

FSA 90

Lista części zamiennych

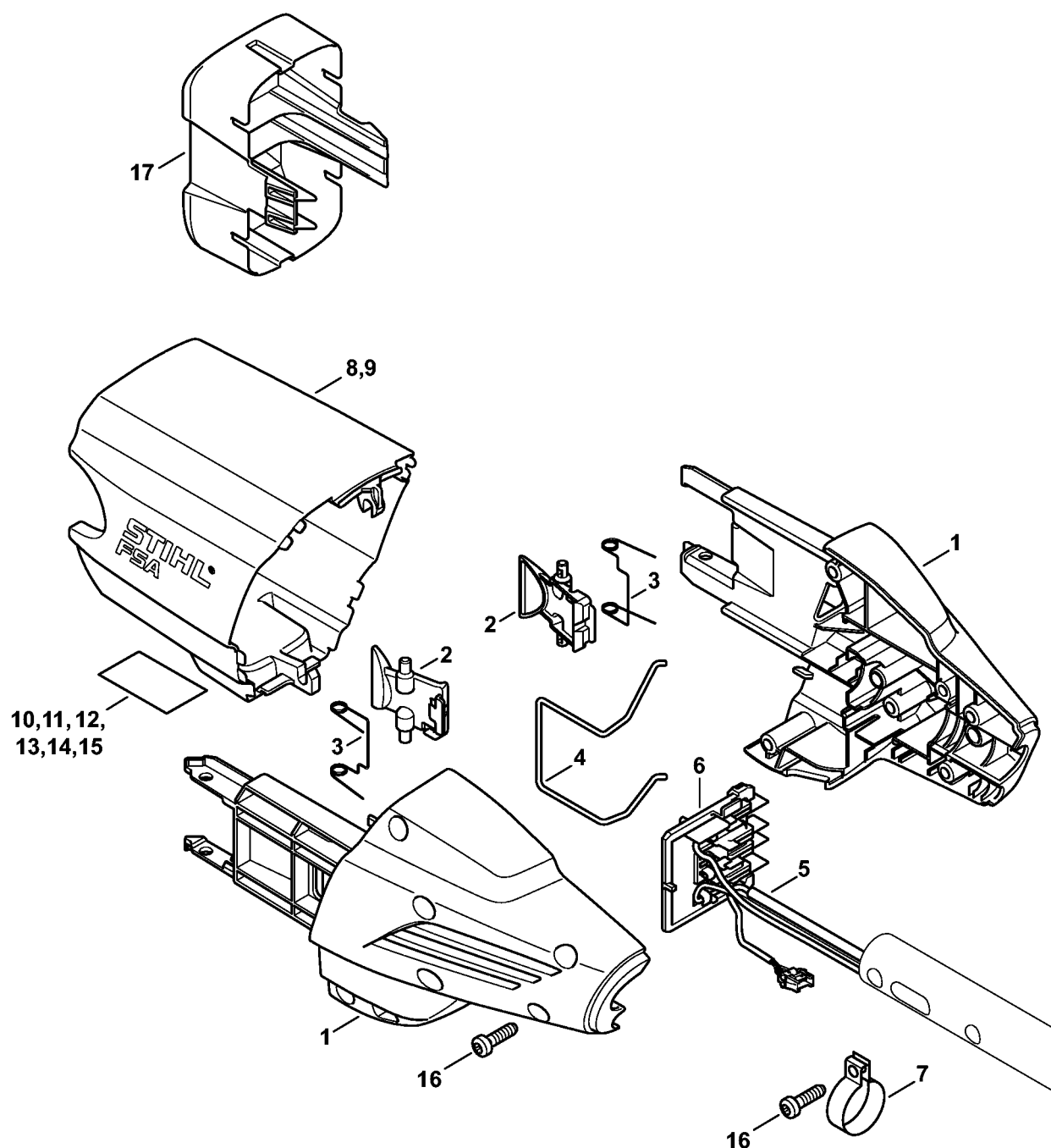
11.06.2024

Poland, polski

Spis treści

Korpus rękojeści, Osłona	2
Uchwyt dwuręczny	4
Wysięgnik	6
Silnik elektryczny	8
Narzędzie, wyposażenie	10
Numer maszyny	13
Momenty obrotowe dokręcania	15
Momenty obrotowe dokręcania	17
Materiały pomocnicze i eksploatacyjne	19
Nasadka T20x125	21
Nasadka T27x125	23
Klucz dynamometryczny z sygnalizacją optyczną/akustyczną	25
Klucz dynamometryczny	27
Śrubokręt T27x150	29
Śrubokręt T20	31

Korpus rękojeści, Osłona

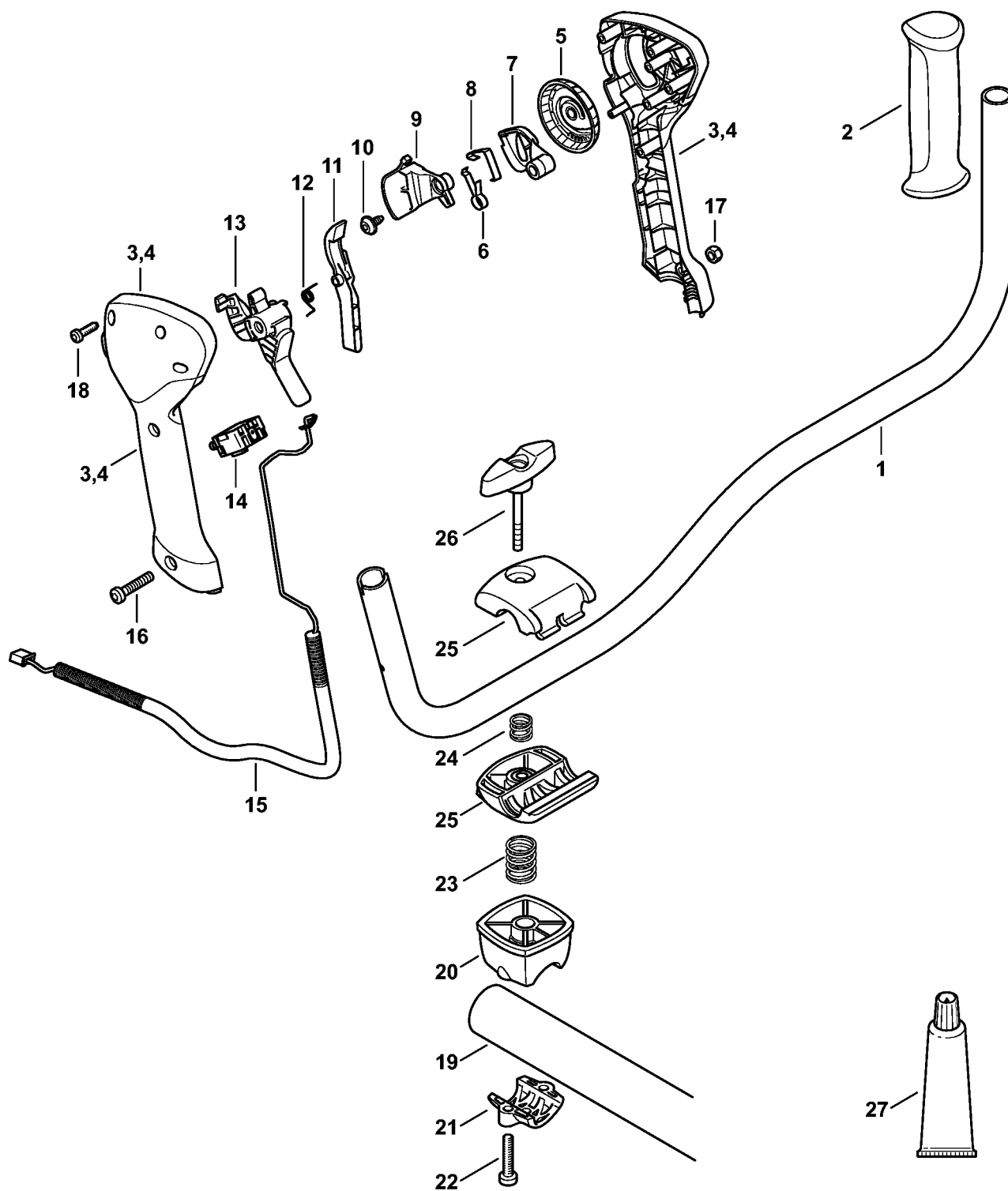


4883-GET-0001-A0

Korpus rękojeści, Osłona

#	Numer części	Opis	Ilość	Zawiera elementy(-a)	Uwagi
1	4863 790 1400	Obudowa	1		
2	4852 435 7301	Dźwignia blokady	2		
3	0000 998 0405	Sprężyna ramieniowa	2		
4	4851 791 3100	Sprężyna	1		
5	4863 440 3010	Wiązka kabli	1	6	
6	4860 404 0800	Płytko zestykowa	1		
7	4137 791 9400	Obejma zaciskowa	1		
8	4863 600 3500	Osłona FSA 90	1		
10	4863 967 1800	Tabliczka informacyjna FSA 90	1		Europa
11	4863 967 1802	Tabliczka informacyjna FSA 90	1		J
16	9074 477 4135	Śruba z łbem cylindrycznym IS-P5x20	7		

Uchwyt dwuręczny

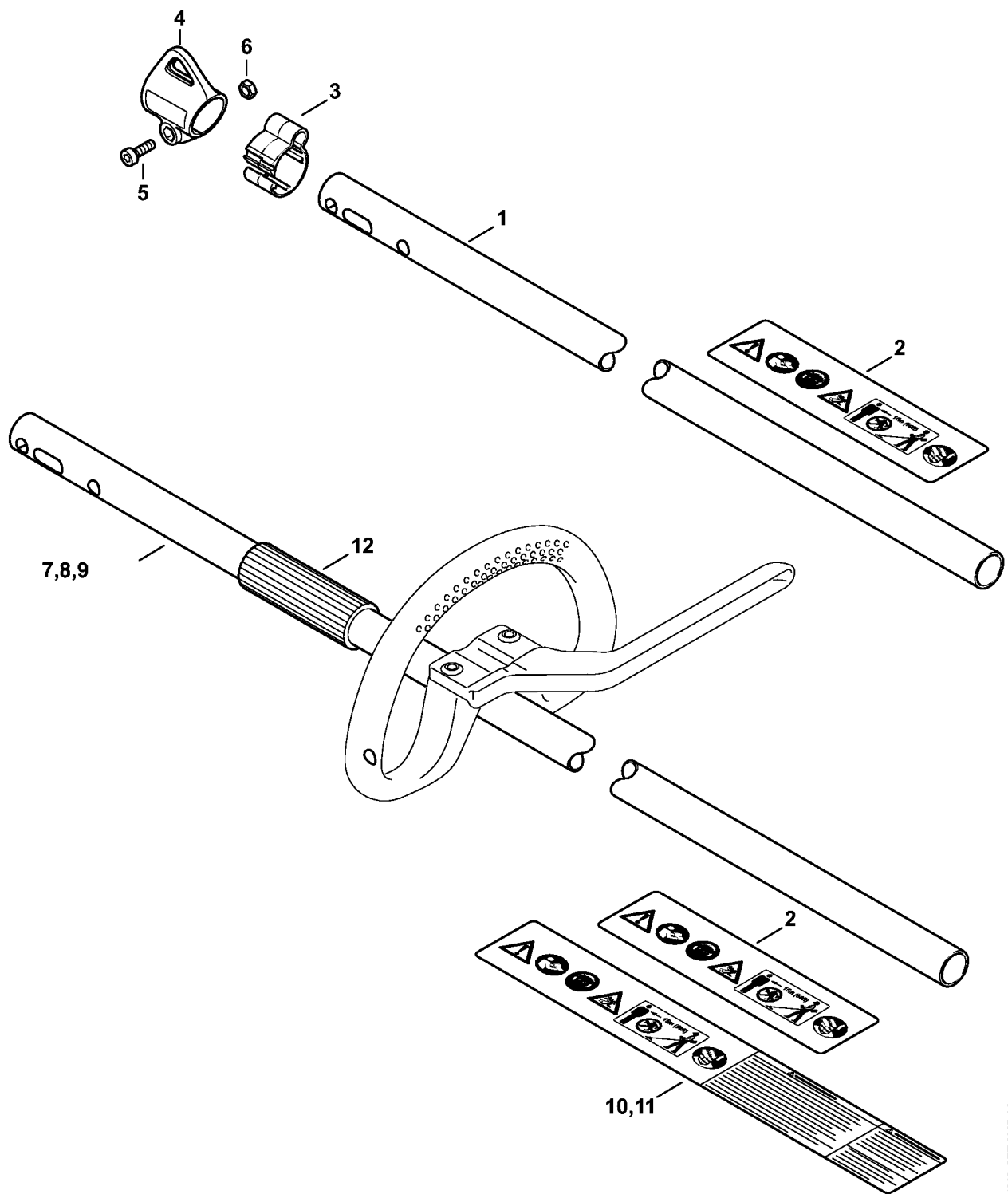


3088ET001 AS

Uchwyt dwuręczny

#	Numer części	Opis	Ilość	Zawiera elementy(-a)	Uwagi
1	4147 790 1704	Uchwyt rurowy	1	2	
2	4147 791 0302	Rękojeść	1		
3	4863 790 1300	Rękojeść manipulacyjna	1	4 - 18	
4	4863 790 0500	Uchwyt	1		
5	4863 798 2100	Koło nastawcze	1		
6	4149 791 3102	Sprężyna	1		
7	4149 182 2802	Dźwignia	1		
8	4149 791 3101	Sprężyna	1		
9	4863 435 2800	Dźwignia mechanizmu ryglującego	1		
10	9104 003 2962	Śruba z łbem cylindrycznym P4x10	1		
11	4863 435 6300	Blokada dźwigni przełącznika	1		
12	4128 182 4501	Sprężyna ramieniowa	1		
13	4863 435 2400	Dźwignia przełącznika	1		
14	4863 430 0501	Przełącznik	1		
15	4863 440 3000	Wiązka kabli	1		
16	9022 346 1069	Śruba z łbem cylindrycznym IS-M5x30	1		
17	9214 320 0700	Nakrętka zabezpieczająca M5	1		
18	9074 478 3025	Śruba z łbem walcowym IS P4x16	4		
19	4134 790 3200	Uchwyt rurowy - mocowanie	1	20 - 26	
20	4134 790 7600	Wspornik	1		
21	4134 791 0900	Okładzina zaciskowa	1		
22	9022 341 1370	Śruba z łbem walcowym IS M6x30	2		
23	0000 997 1701	Sprężyna dociskowa	1		
24	0000 997 1304	Sprężyna dociskowa	4		
25	4128 790 4800	Okładzina zaciskowa	1		
26	4128 790 7501	Śruba zaciskowa	1		
27	0781 120 1109	Smar uniwersalny (tuba 80 g)	1		

Wysięgnik

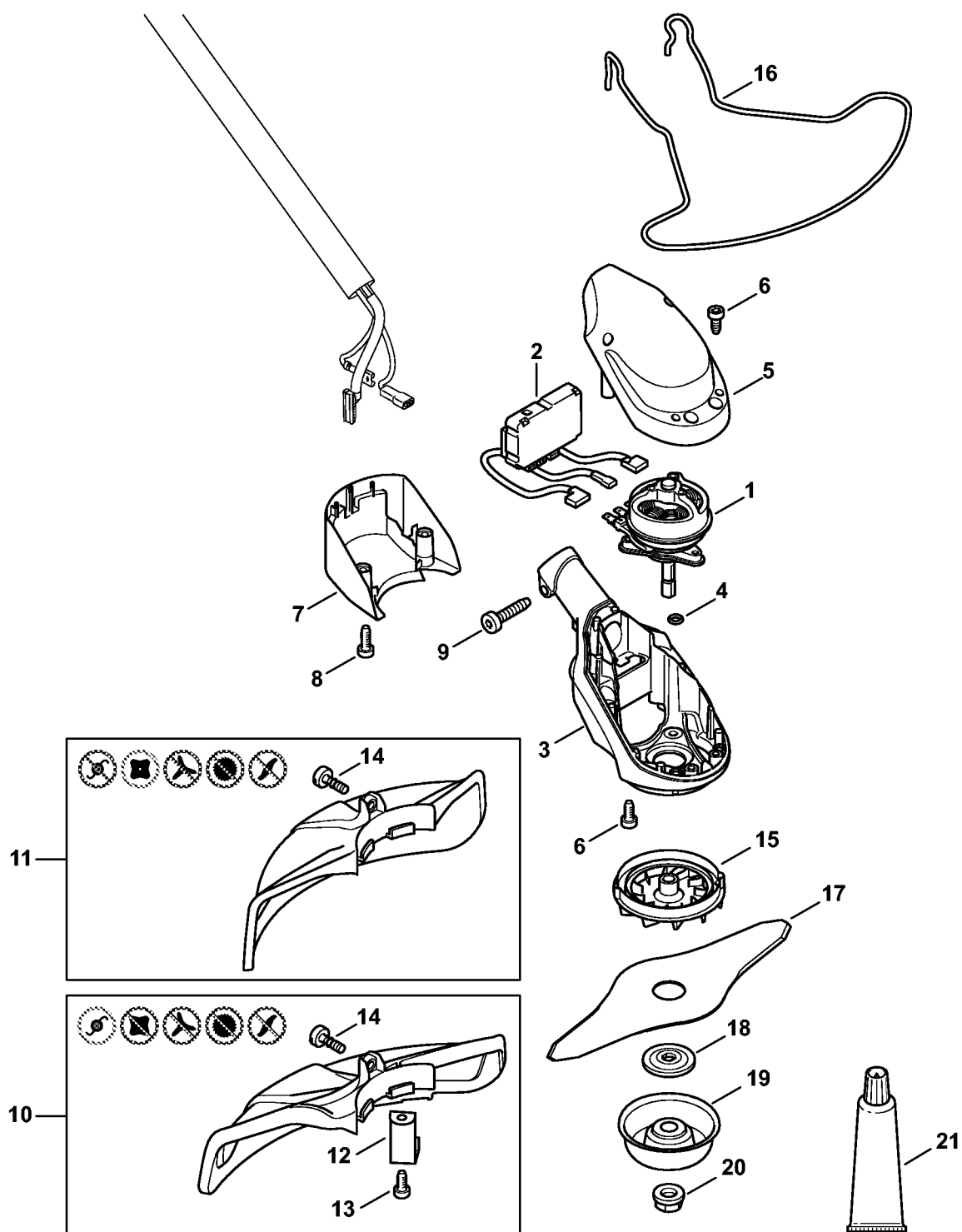


4863-GET-0007-A0

Wysięgnik

#	Numer części	Opis	Ilość	Zawiera elementy(-a)	Uwagi
1	4863 710 7100	Wysięgnik Ø 25,4 mm	1	2	
2	0000 967 7339	Tabliczka ostrzegawcza FSA	1		
3	0000 182 2100	Mocowanie Ø 25,4 mm	1		
4	0000 790 8801	Ucho nośne	1	5, 6	
5	9022 341 0980	Śruba z łbem walcowym IS M5x16	1		
6	9210 261 0700	Nakrętka sześciokątna M5	1		

Silnik elektryczny

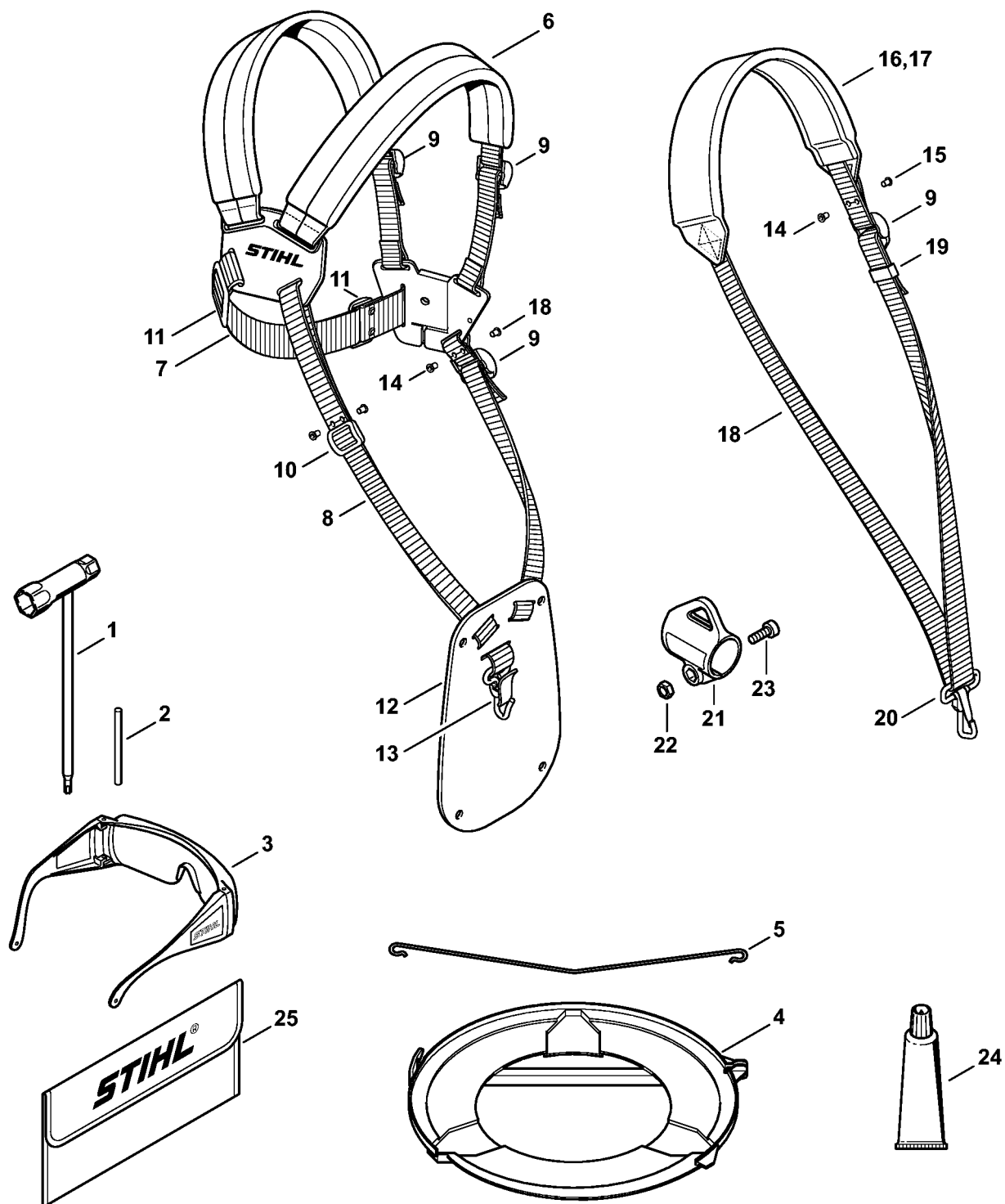


4663-GET-0006-A0

Silnik elektryczny

#	Numer części	Opis	Ilość	Zawiera elementy(-a)	Uwagi
1	4863 600 0201	Silnik elektryczny V/ Hz	1		
2	4863 430 1410	Moduł elektroniczny	1		
3	4863 602 1200	Obudowa silnika	1		
4	9645 945 7455	Pierścień uszczelniający 4,9x1,9	2		
5	4863 602 0900	Pokrywka	1		
6	9076 478 4106	Śruba z łbem cylindrycznym A5x12	5		
7	4863 602 0400	Ostona	1		
8	9074 477 4135	Śruba z łbem cylindrycznym IS-P5x20	2		
9	9075 478 4712	Śruba z łbem cylindrycznym IS-D6x28	1		
10	4863 710 8120	Ostona	1	12 - 14	
11	4863 710 8100	Ostona	1	14	
12	4133 713 4110	noż korygujący długość	1		
13	9074 478 4405	Śruba z łbem walcowym IS P6x14	1		
14	9022 319 0981	Śruba cylindryczna	1		
15	4863 600 3200	Koło łopatkowe wentylatora	1		
16	4863 713 3400	Ramię	1		
17	4001 713 3812	Tarcza do cięcia trawy 260-2	1		
18	4130 713 1600	Podkładka dociskowa	1		
19	4126 713 3100	Tarcza talerzowa	1		
20	4126 642 7600	Nakrętka samozabezpieczająca M10x1 gwint lewoskrętny	1		
21	0781 120 1109	Smar uniwersalny (tuba 80 g)	1		

Narzędzie, wyposażenie



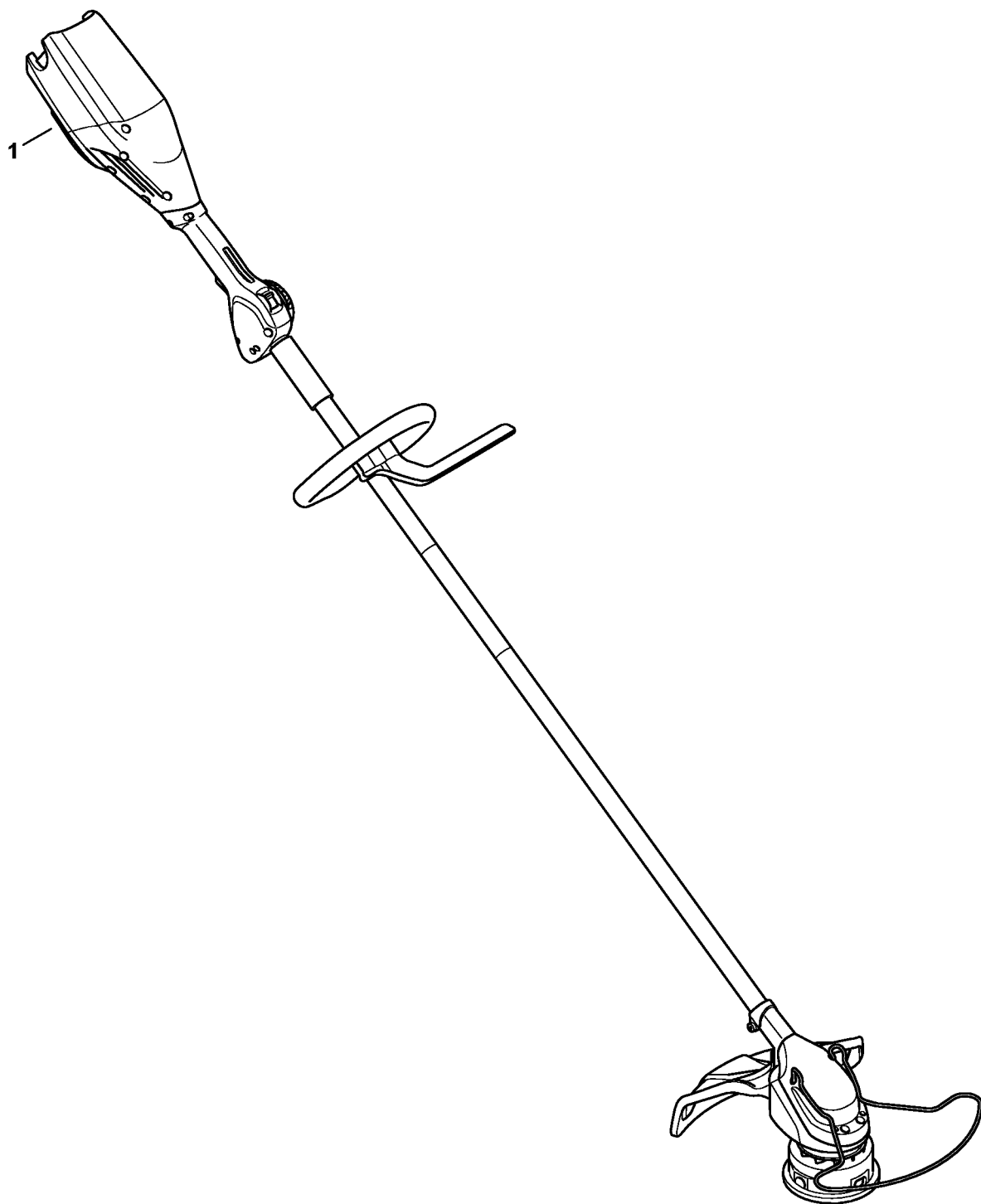
4863-GET-0002-A1

Narzędzie, wyposażenie

#	Numer części	Opis	Ilość	Zawiera elementy(-a)	Uwagi
1	4180 890 3400	Klucz wieloczynnościowy	1		
2	4130 893 7800	Przebijak	1		
3	0000 884 0307	Okulary ochronne	1		nie dla Argentyny
4	4119 790 3906	Ośłona transportowa Ø Ø 260	1	5	
5	4119 792 4305	Ramię napinacza	1		
6	4119 710 9001	Podwójny nośny pas barkowy	1	7 - 13	
7		Pas 38x780 mm	1		
	0000 930 2242	Taśma	1		
8		Pas 25 mm x 1,18 m	1		
	0000 930 2241	Taśma	1		
9	4203 792 7200	Suwak zaciskowy	3		
10	4119 718 6300	Suwak	1		
11	4119 718 6310	Suwak	2		
12	4119 718 7400	Płyta ochronna	1		
13	4147 710 6900	Zapięcie karabinkowe	1		
14	9408 021 4530	Element nitu 4x8x6	1		(ilość zgodnie z zapotrzebowaniem)
15	9409 021 4420	główka nitu	1		(ilość zgodnie z zapotrzebowaniem)
16	4852 007 1000	Zestaw pasa nośnego	1	9, 18 - 23	
17	4119 710 9012	Pas nośny	1	9, 18 - 20	
18		Pas 25 mm x 1,86 m	1		
	0000 930 2241	Taśma	1		
19	4119 718 6320	Suwak	1		
20	4119 710 6900	Zapięcie karabinkowe	1		
21	0000 790 8801	Ucho nośne	1	22, 23	

Narzędzie, wyposażenie

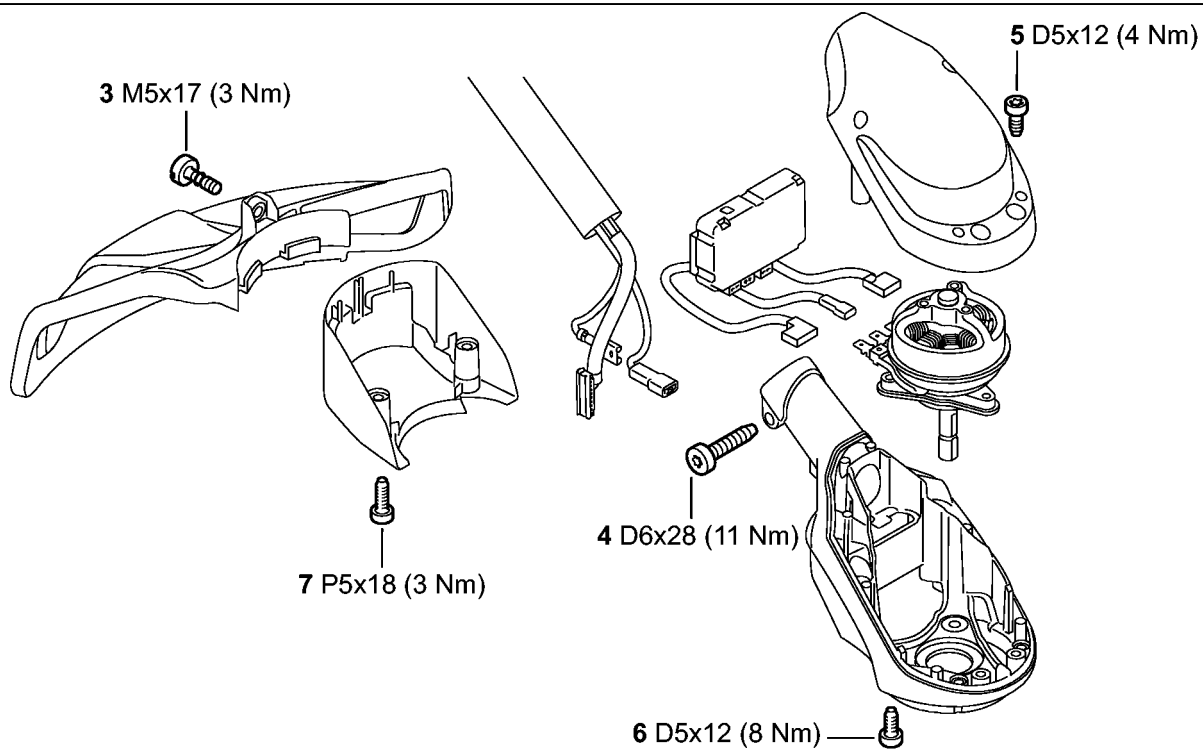
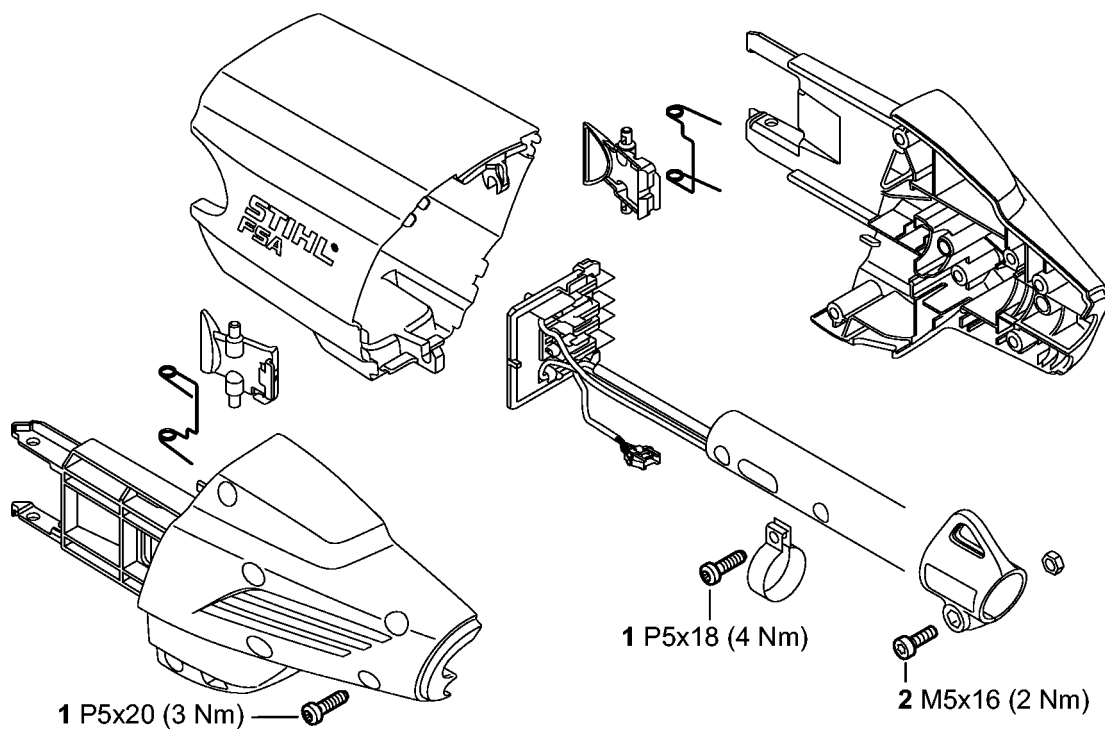
#	Numer części	Opis	Ilość	Zawiera elementy(-a)	Uwagi
22	9022 341 0980	Śruba z łbem walcowym IS M5x16	1		
23	9210 261 0700	Nakrętka sześciokątna M5	1		
24	0781 120 1109	Smar uniwersalny (tuba 80 g)	1		
25	0000 891 0810	Torba narzędziowa	1		



Numer maszyny

#	Numer części	Opis	Ilość	Zawiera elementy(-a)	Uwagi
1		Umieszczenie numeru seryjnego	1		

Momenty obrotowe dokręcania

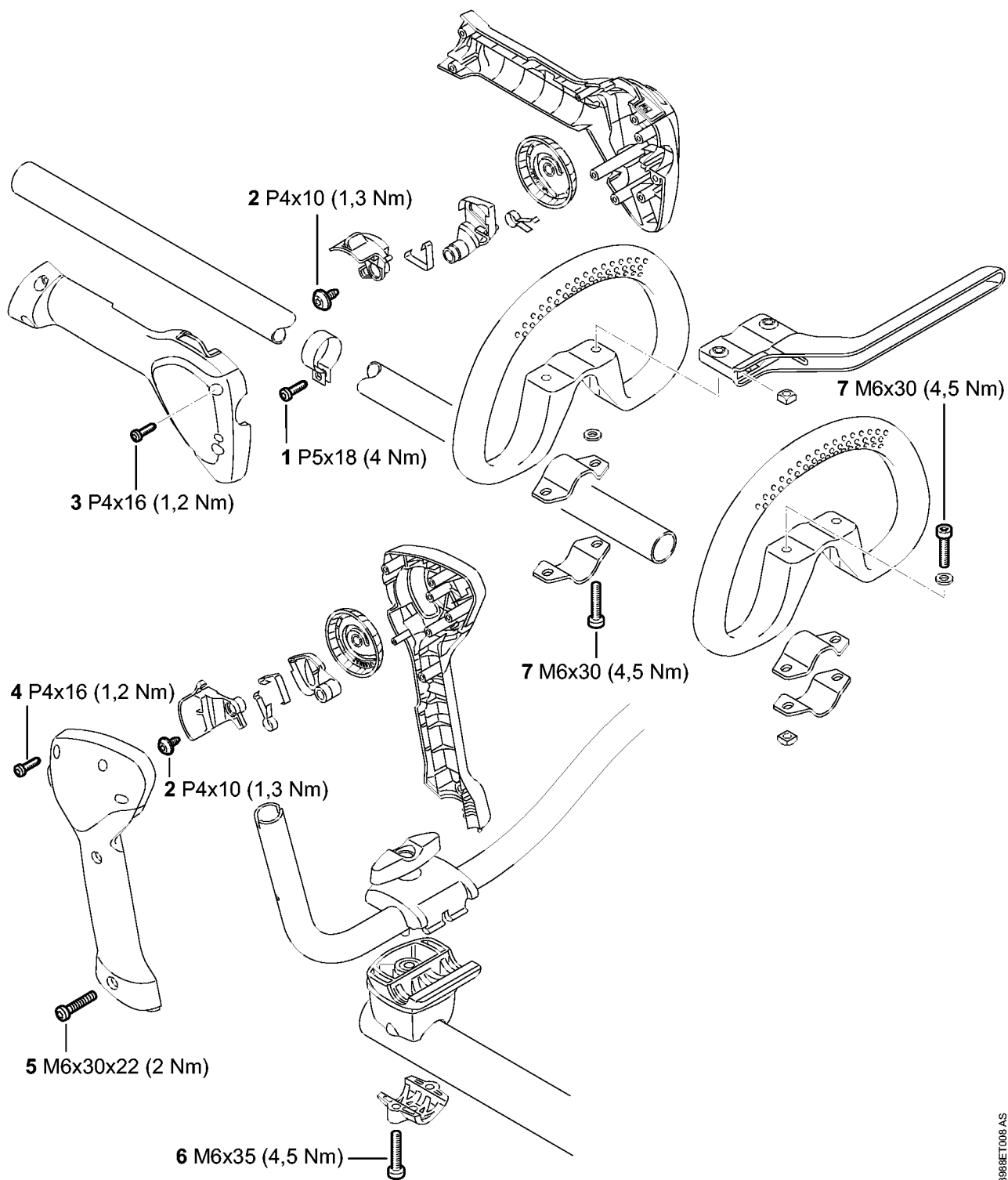


4883GET0000A0 AS

Momenty obrotowe dokręcania

#	Numer części	Opis	Ilość	Zawiera elementy(-a)	Uwagi
1	9074 477 4135	Śruba z łbem cylindrycznym IS-P5x20	7		
2	9022 341 0980	Śruba z łbem walcowym IS M5x16	1		
3	9022 319 0981	Śruba cylindryczna	1		
4	9075 478 4712	Śruba z łbem cylindrycznym IS-D6x28	1		Uzębienie ryglujące
5	9076 478 4106	Śruba z łbem cylindrycznym A5x12	2		
6	9076 478 4106	Śruba z łbem cylindrycznym A5x12	3		
7	9074 477 4135	Śruba z łbem cylindrycznym IS-P5x20	2		

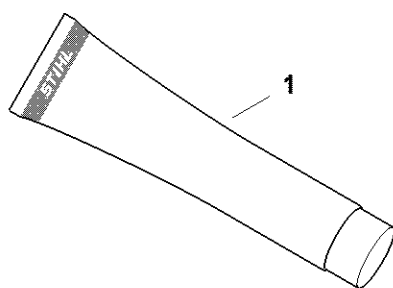
Momenty obrotowe dokręcania



3988ET008 AS

Momenty obrotowe dokręcania

#	Numer części	Opis	Ilość	Zawiera elementy(-a)	Uwagi
1	9074 477 4130	Śruba IS P5x16	1		
2	9104 003 2962	Śruba z łbem cylindrycznym P4x10	1		
4	9074 478 3025	Śruba z łbem walcowym IS P4x16	4		
5	9022 346 1069	Śruba z łbem cylindrycznym IS-M5x30	1		
6	9022 341 1370	Śruba z łbem walcowym IS M6x30	2		Uzębienie ryglujące

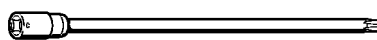


0000-GET-0157-40

Materiały pomocnicze i eksploatacyjne

#	Numer części	Opis	Ilość	Zawiera elementy(-a)	Uwagi
1	0781 120 1021	Smar uniwersalny (tuba 40 g)	1		
1	0781 120 1021	Smar uniwersalny (tuba 40 g)	1		
1	0781 120 1021	Smar uniwersalny (tuba 40 g)	1		
1	0781 120 1021	Smar uniwersalny (tuba 40 g)	1		
1	0781 120 1109	Smar uniwersalny (tuba 80 g)	1		
1	0781 120 1109	Smar uniwersalny (tuba 80 g)	1		
1	0781 120 1109	Smar uniwersalny (tuba 80 g)	1		
1	0781 120 1109	Smar uniwersalny (tuba 80 g)	1		
1	0781 120 1110	Smar uniwersalny 225 g	1		
1	0781 120 1110	Smar uniwersalny 225 g	1		
1	0781 120 1110	Smar uniwersalny 225 g	1		
1	0781 120 1110	Smar uniwersalny 225 g	1		

Nasadka T20x125

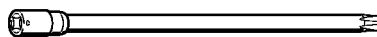


901SW090 GM

Nasadka T20x125

#	Numer części	Opis	Ilość	Zawiera elementy(-a)	Uwagi
	0812 542 2041	Nasadka T20x125	1		

Nasadka T27x125

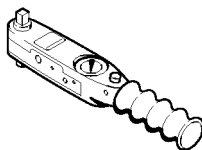


901SW091 GM

Nasadka T27x125

#	Numer części	Opis	Ilość	Zawiera elementy(-a)	Uwagi
	0812 542 2104	Nasadka T27x125	1		

Klucz dynamometryczny z sygnalizacją optyczną/akustyczną

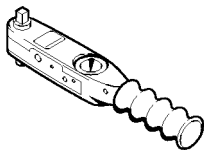


901SW292 KN

Klucz dynamotryczny z sygnalizacją optyczną/akustyczną

#	Numer części	Opis	Ilość	Zawiera elementy(-a)	Uwagi
	5910 890 0302	Klucz dynamotryczny z sygnalizacją optyczną/akustyczną	1		

Klucz dynamometryczny

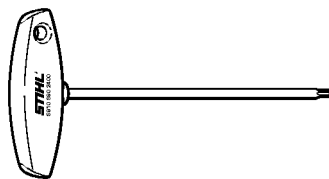


901SW293 KN

Klucz dynamotryczny

#	Numer części	Opis	Ilość	Zawiera elementy(-a)	Uwagi
	5910 890 0301	Klucz dynamotryczny	1		

Śrubokręt T27x150

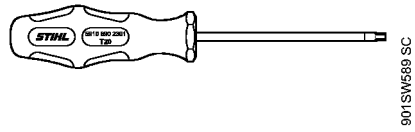


90/ISW575 KN

Śrubokręt T27x150

#	Numer części	Opis	Ilość	Zawiera elementy(-a)	Uwagi
	5910 890 2400	Śrubokręt T27x150	1		

Śrubokręt T20



Śrubokręt T20

#	Numer części	Opis	Ilość	Zawiera elementy(-a)	Uwagi
	5910 890 2301	Śrubokręt T20	1		