

FS 56 (4144)

Lista części zamiennych

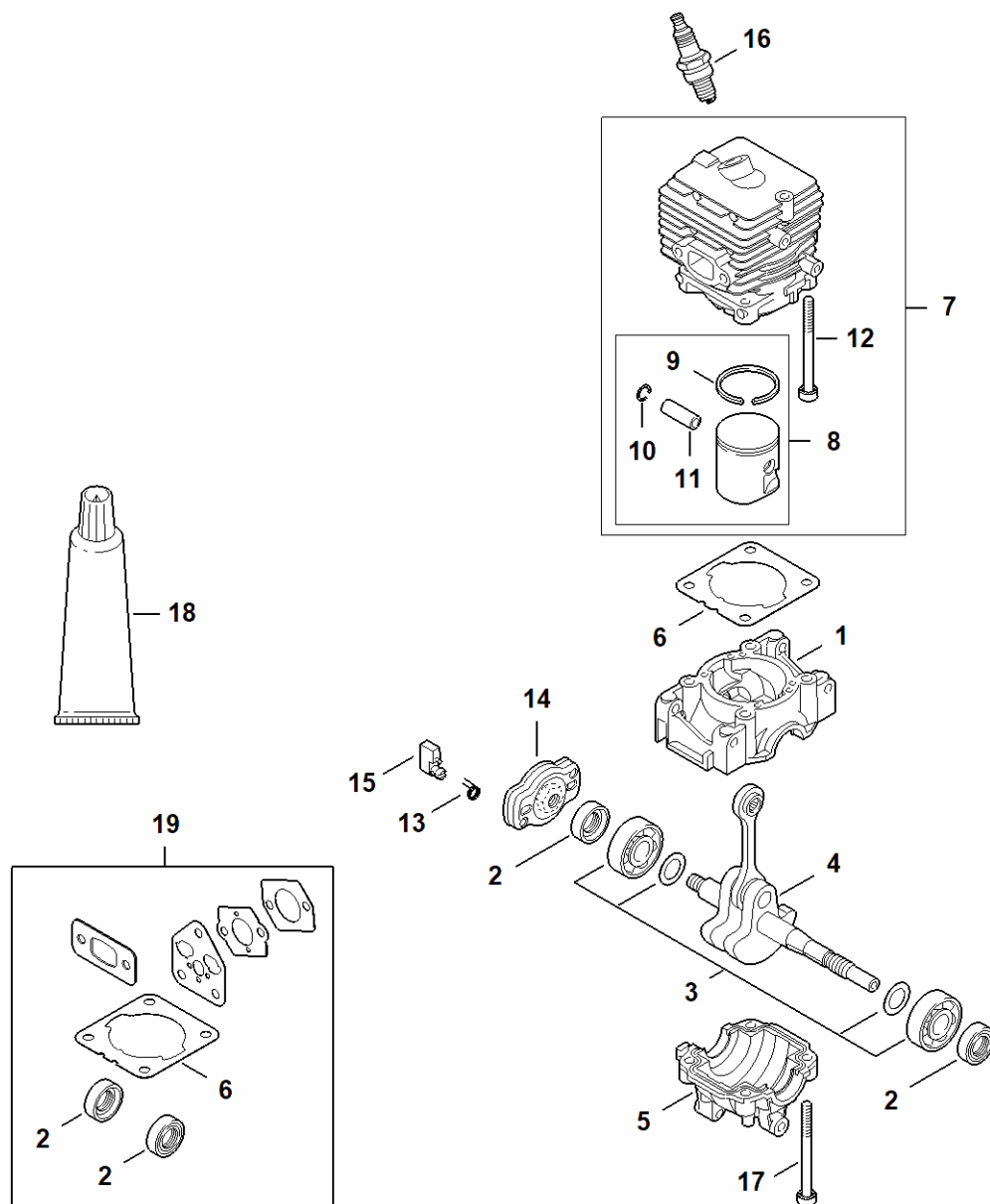
11.06.2024

Poland, polski

Spis treści

B - Skrzynia korbowa, cylinder	2	Klucz	64
C - Urządzenie rozruchowe	4	Narzędzie montażowe 8	66
E - Tłumik wydechu spalin	6	Hak montażowy	68
F - Układ zapłonowy, sprzęgło	8	Hak montażowy	70
H - Obudowa silnika (Uchwyt dwuręczny)	10	Urządzenie do badania układu zapłonowego ZAT 3	72
L - Filtr powietrza, kołnierz pośredni	12	Narzędzie montażowe	74
N - gaźnik C1M-S267	14	Urządzenie do badania układu zapłonowego ZAT 4	76
M - gaźnik C1M-S226, C1M-S207, C1M-S145	17	Ściągacz	78
O - Gaźnik C1M-S208, C1M-S146 Kalifornia	20	Tulejka	80
P - Uchwyt dwuręczny	23	Ściągacz	82
Q - Wysięgnik, Uchwyt obwiedniowy	26	Tarcza regulacyjna	84
R - Przekładnia, osłona	28	Klucz dynamometryczny z sygnalizacją optyczną/aku- styczną	86
S - Narzędzia, wyposażenie specjalne	30	Klucz dynamometryczny z sygnalizacją optyczną/aku- styczną	88
T - Numer maszyny	32	Kły (o profilu nr 1 + 2)	90
U - Smart Connector	34	Kły (o profilu nr 3.1 + 4)	92
Materiały pomocnicze i eksploatacyjne	36	Trzpień montażowy	94
Tulejka do włączania	38	Ściągacz	96
Króciec	40	Nasadka T27x140	98
Taśma napinająca	42	Trzpień oporowy	100
Kłoczek montażowy	44	Króciec	102
Tulejka gwintowana	46	Pompa	104
Ściągacz	48	Śrubokręt T8	106
Śrubokręt	50	Śrubokręt T27x150	108
Nasadka T27x125	52	Śrubokręt Q-SW 8x200	110
Wąż 135 mm	54	Nasadka T20x140	112
Tulejka do włączania	56	Klucz nasadowy SW 8, długi	114
Przymiar regulacyjny	58		
Kołnierz	60		
Tulejka montażowa	62		

B - Skrzynia korbowa, cylinder



4144-GET-0143
KG

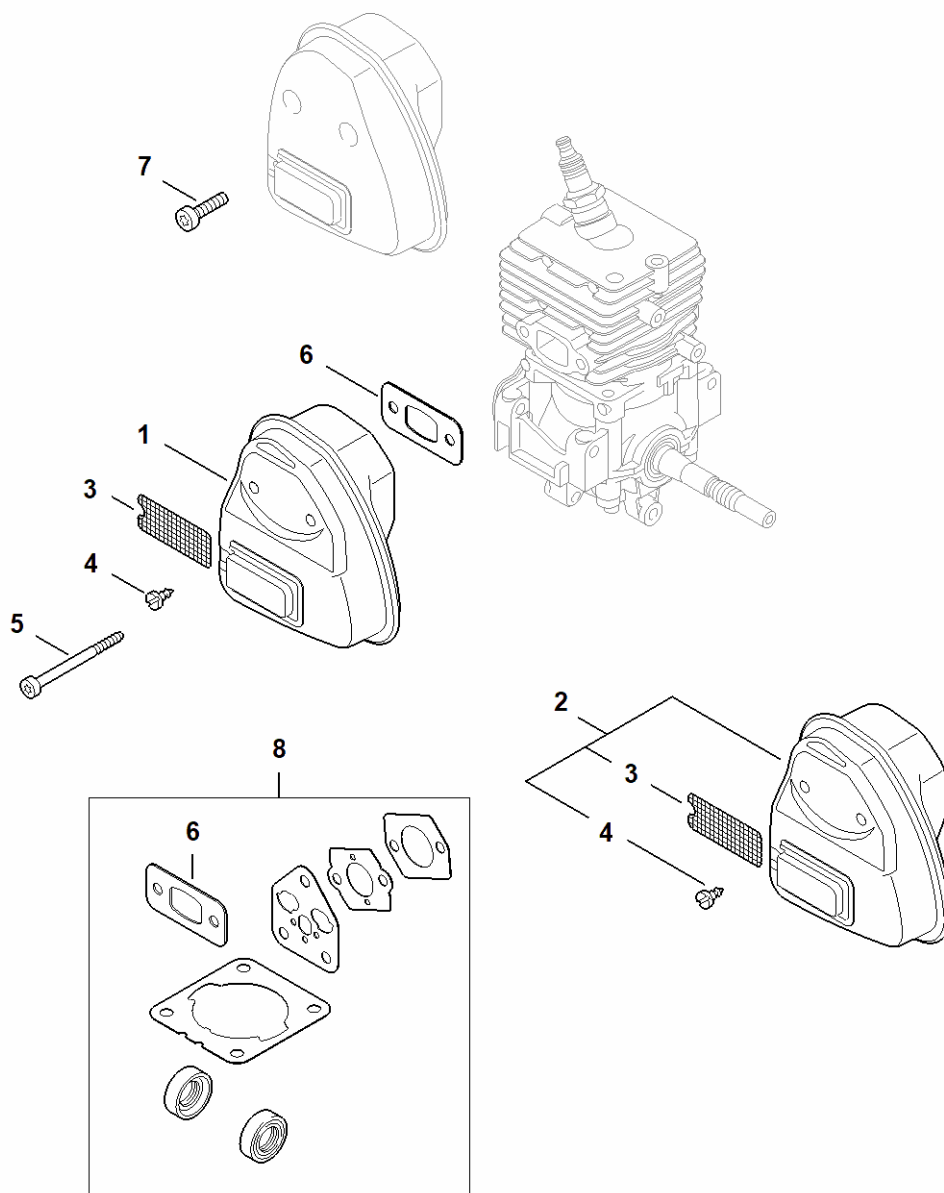
B - Skrzynia korbowa, cylinder

#	Numer części	Opis	Ilość	Zawiera elementy(-a)	Uwagi
1	4144 021 0301	Skrzynia korbowa	1		
2	9639 003 1230	Pierścień uszczelniający wał 12x22x7	2		
3	4144 020 2050	Zestaw łożysk	1		
4	4144 030 0400	Wał korbowy	1		
5	4144 021 2500	Misa korbowa	1		
6	4144 029 2301	Uszczelka cylindra	1		
7	4144 020 1200	Cylinder z tłokiem Ø 34 mm	1	8 - 12	
8	4144 030 2002	Tłok Ø 34 mm	1	9 - 11	
9	4144 034 3000	Pierścień tłokowy Ø 34x1,2 mm	1		
10	9463 650 0805	Rozprężny pierścień osadczy 8x0,7	1		
11	4241 034 1500	Sworzeń tłokowy 8x5x22	1		
12	9075 478 4268	Śruba z łbem cylindrycznym IS-D5x60	4		
13	4140 190 2010	Zabierak	1		
14	0000 998 0612	Sprężyna ramieniowa	2		
15	4133 195 7201	Rygiel zapadkowy	2		
16	0000 400 7011	Świeca zapłonowa NGK CMR6H	1		
16	0000 400 7025	Świeca zapłonowa STIHL ZK C 10, opakowanie 10 szt.	1		
16	0000 400 7026	Świeca zapłonowa STIHL ZK C 10, opakowanie 40 szt.	1		
17	9075 478 4268	Śruba z łbem cylindrycznym IS-D5x60	1		
18	0783 830 2000	Masa uszczelniająca Dirko HT czerwona	1		
19	4144 007 1012	Zestaw uszczelek	1	2, 6	

C - Urządzenie rozruchowe

#	Numer części	Opis	Ilość	Zawiera elementy(-a)	Uwagi
1	4144 190 4004	Urządzenie rozruchowe	1	2 - 8	
2	4144 190 0406	Pokrywa urządzenia rozruchowego	1	3	
3	9416 868 6650	Nit	1		
4	4180 190 0600	Sprężyna powrotna	1		
5	4144 195 0402	Rolka linki	1		
6	4137 195 8200	Linka urządzenia rozruchowego, Ø 2,7x910 mm	1		
7	0000 930 2281	Linka urządzenia rozruchowego, Ø 2,7 mm x 30,8 m	1		
8	9104 003 0960	Śruba z łbem cylindrycznym P5,5x12	1		
9	4140 195 3400	Uchwyt	1		
10	4144 190 0400	Pokrywa urządzenia rozruchowego	1	3	
11	4144 190 1100	Rolka linki urządzenia rozruchowego ze sprężyną powrotną	1		
12	4237 195 8200	Linka urządzenia rozruchowego, Ø 2,7x1010 mm	1		
13	9455 621 0750	Pierścień zabezpieczający 9x1	1		
14	4144 967 1502	Tabliczka z typem urządzenia FS 56	1		
15	0000 951 1100	Śruba	3		
16	0000 190 3403	Uchwyt ElastoStart, Ø 2,7 mm	1	6, 17	
17	0000 195 7000	Kołpak	1		

E - Tłumik wydechu spalin

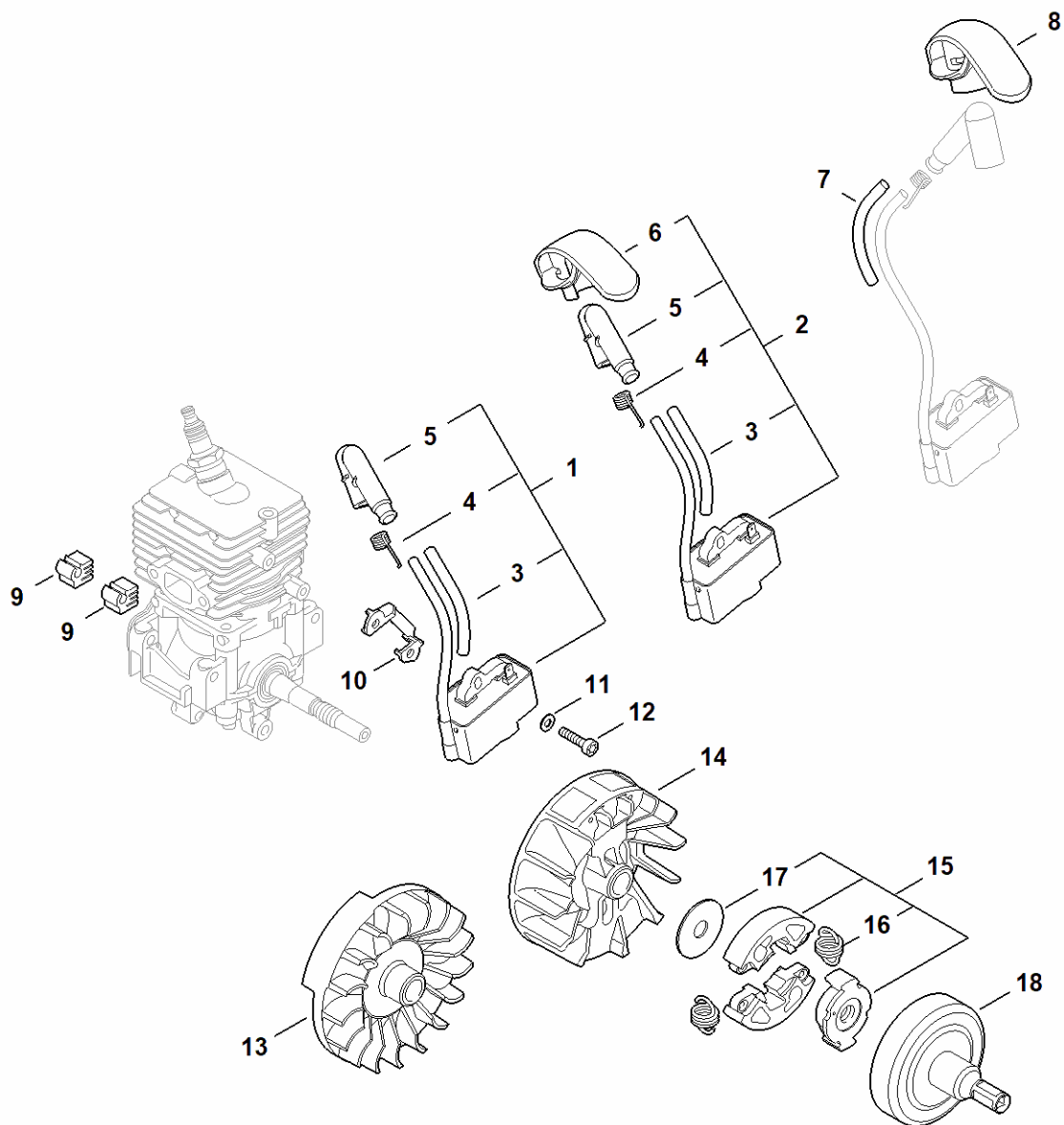


4144-GET-0146
E

E - Tłumik wydechu spalin

#	Numer części	Opis	Ilość	Zawiera elementy(-a)	Uwagi
1	4144 140 0604	Tłumik wydechu spalin	1		
5	9075 478 4268	Śruba z łbem cylindrycznym IS-D5x60	2		
6	4144 149 0600	Uszczelka tłumika wydechu spalin	1		
7	9075 478 4136	Śruba z łbem cylindrycznym IS-D5x20	2		
8	4144 007 1012	Zestaw uszczelek	1	6	

F - Układ zapłonowy, sprzęgło

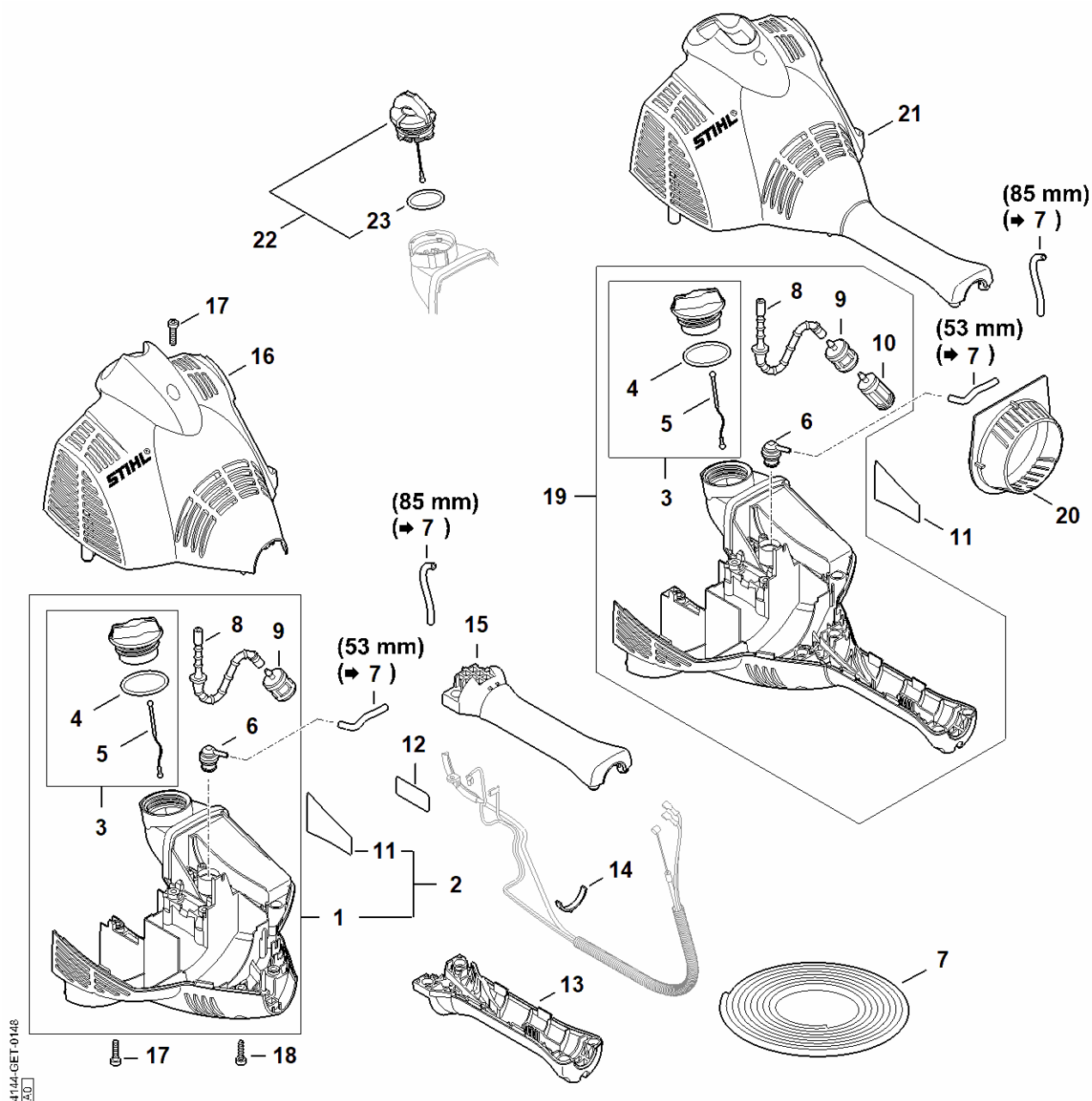


4144-GET-0147
KG

F - Układ zapłonowy, sprzęgło

#	Numer części	Opis	Ilość	Zawiera elementy(-a)	Uwagi
1	4144 400 1327	Moduł zapłonowy	1	3 - 5	
2	4144 400 1303	Moduł zapłonowy	1	3 - 6	
3	4144 442 0400	Wąż izolujący	1		
4	0000 998 0618	Sprężyna ramieniowa	1		
5	4144 405 1000	Wtyczka przewodu zapłonowego	1		
6	4144 405 8100	Kołpak ochronny	1		
7	4144 442 0401	Wąż izolujący	1		
8	4144 405 8101	Kołpak ochronny	1		
9	4144 448 1200	Mocowanie kabla	2		
10	4241 405 8000	Element izolujący	1		
11	9291 021 0100	Podkładka 4,3	2		
12	9075 478 3018	Śruba z łbem cylindrycznym IS-D4x18	2		
13	4144 400 1203	Koło zamachowe	1		
14	4144 400 1202	Koło zamachowe	1		
15	4140 160 2005	sprzęgło	1	16, 17	
16	4140 162 7901	Sprężyna naciągowa	2		
17	4140 162 8900	Podkładka	1		
18	4144 160 2904	Bęben sprzęgłowy	1		

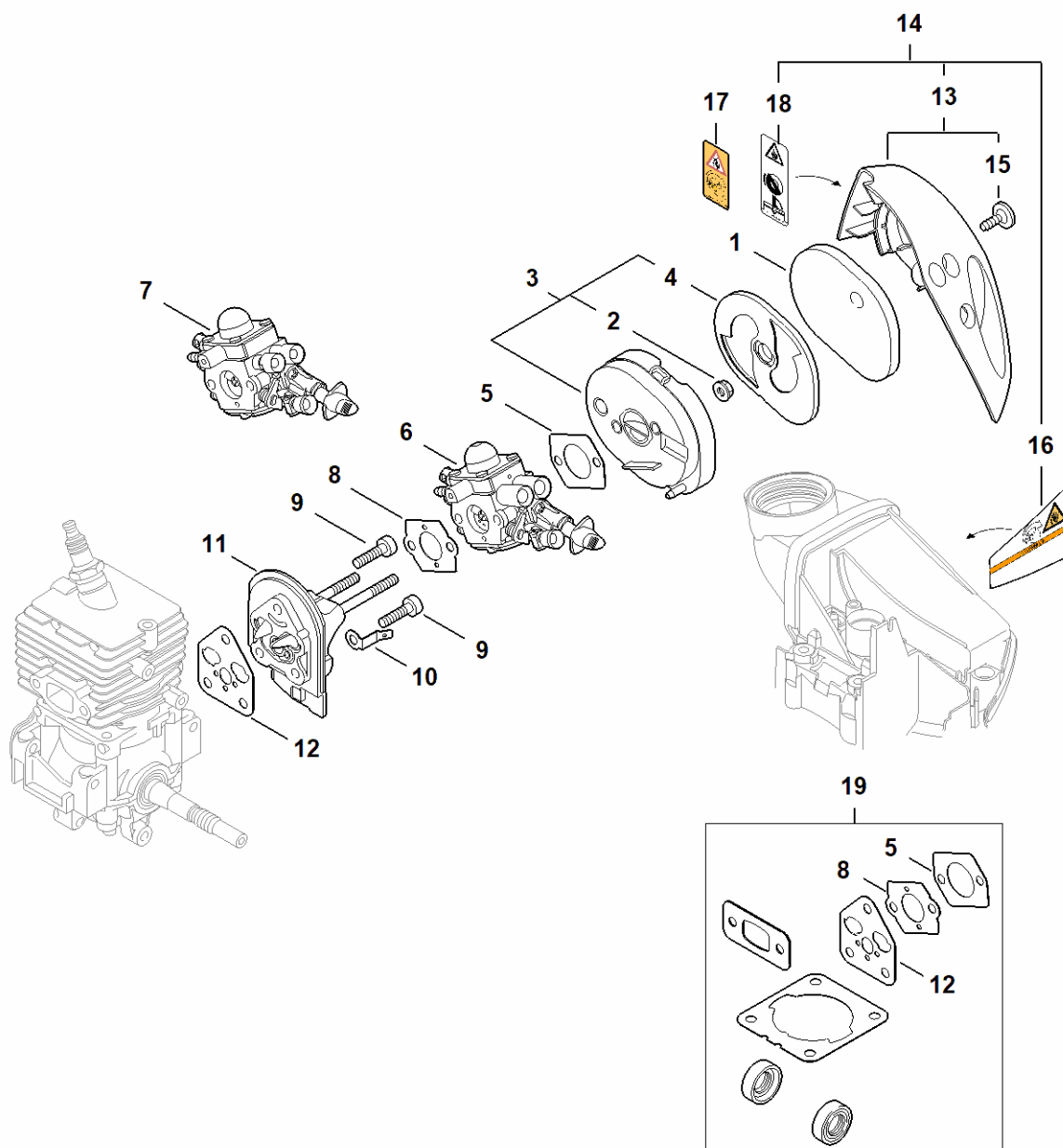
H - Obudowa silnika (Uchwyt dwuręczny)



H - Obudowa silnika (Uchwyt dwuręczny)

#	Numer części	Opis	Ilość	Zawiera elementy(-a)	Uwagi
1	4144 020 3027	Obudowa silnika	1	3 - 6, 8, 9	
2	4144 020 3028	Obudowa silnika	1	1, 3 - 6, 8, 9, 11	USA
3	0000 350 0527	Zamknięcie zbiornika paliwa	1	4, 5	
4	9645 951 3890	Okrągły pierścień uszczelniający 35x3-FPM 80	1		
5	0000 350 0900	Linka	1		
6	0000 350 5807	System kompensacji ciśnienia w zbiorniku paliwa	1		
7	0000 930 2803	Wąż 3,1x5,7 mm x 1 m, R3	1		
8	4144 358 0800	Wąż	1		
9	0000 350 3513	Głowica ssąca	1		
10	0000 350 3502	Głowica ssąca	1		
11	0000 967 4074	Tabliczka informacyjna zamknięcie zbiornika paliwa	1		USA
12	4241 967 7200	Wskazówka ostrzegawcza	1		USA
13	4144 791 0903	Okładzina zaciskowa - strona dolna	1		
14	4144 182 2100	Mocowanie	1		
15	4144 791 0902	Okładzina zaciskowa - strona górna	1		
16	4144 080 1605	Pokrywa	1		
17	9075 478 4136	Śruba z łbem cylindrycznym IS-D5x20	5		
18	9074 477 4135	Śruba z łbem cylindrycznym IS-P5x20	7		
19	4144 020 3019	Obudowa silnika	1	3 - 6, 8 - 10	
20	4144 084 2500	Sterowanie przepływem powietrza	1		
21	4144 080 1610	Pokrywa	1		
22	0000 350 0532	Zamknięcie zbiornika paliwa	1	23	
23	9645 948 7734	Okrągły pierścień uszczelniający 25x3,5	1		

L - Filtr powietrza, kołnierz pośredni

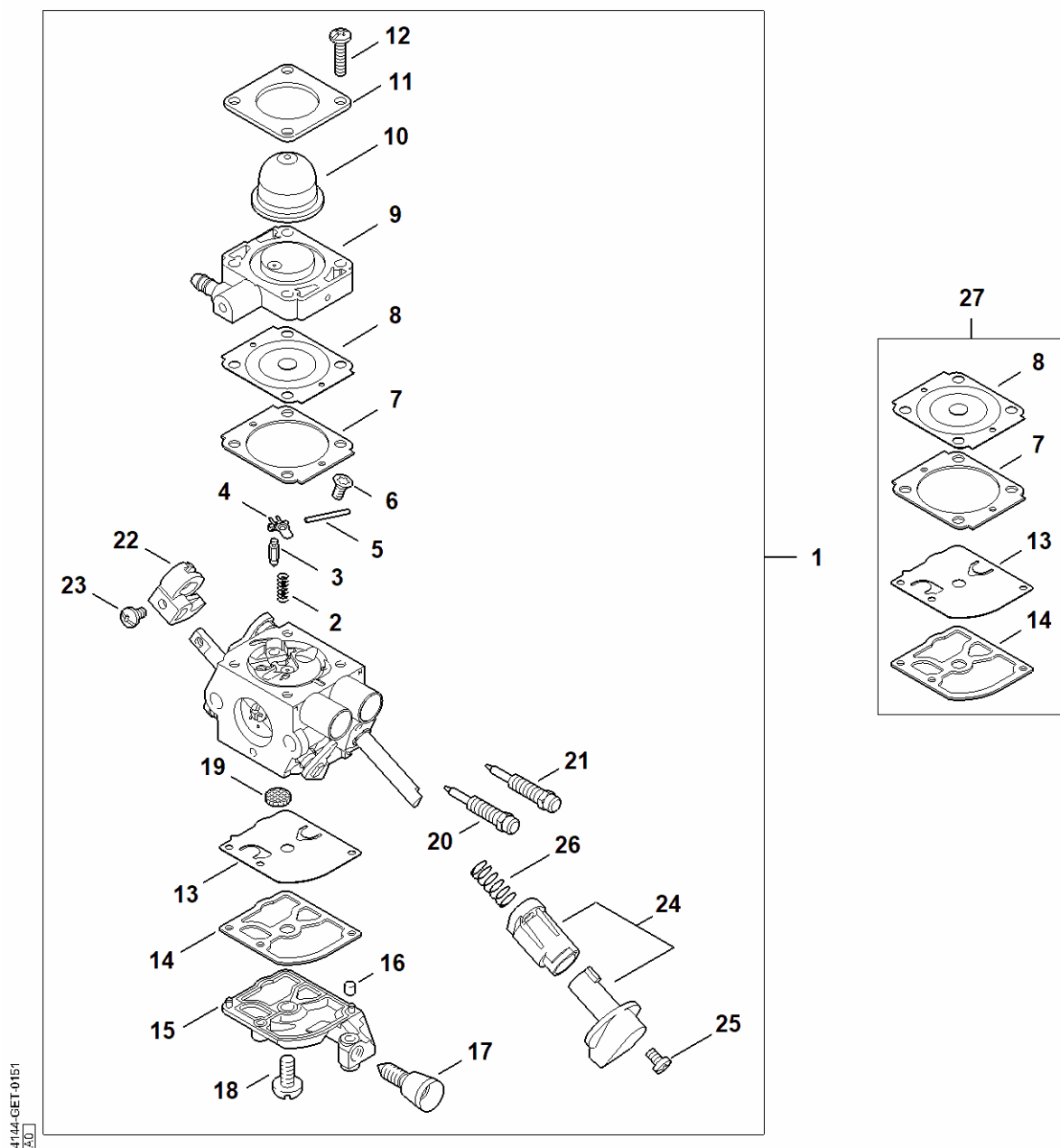


4144-GET-0150
K1

L - Filtr powietrza, kołnierz pośredni

#	Numer części	Opis	Ilość	Zawiera elementy(-a)	Uwagi
1	4144 124 2800	Filtr	1		
2	9216 261 0700	Nakrętka sześciokątna M5	2		
3	4144 140 2805	Obudowa filtra	1	2, 4	
4	4144 121 6900	Komora udarowa	1		
5	4114 149 1205	Uszczelka	1		
6	4144 120 0608	Gaźnik C1M-S267D	1		
7	4144 120 0605	Gaźnik C1M-S226B	1		
7	4144 120 0603	Gaźnik C1M-S207A	1		
7	4144 120 0604	Gaźnik C1M-S208A	1		Kalifornia
8	4128 129 0900	Uszczelka	1		
9	9075 478 4136	Śruba z łbem cylindrycznym IS-D5x20	3		
10	4144 431 2100	Płaska wtyczka M	1		
11	4144 120 2301	Kołnierz pośredni	1		
12	4144 129 0900	Uszczelka	1		
13	4144 140 1000	Pokrywa filtra	1	15	
14	4144 140 1001	Pokrywa filtra	1	13, 15, 16, 18	USA
15	0000 951 1105	Śruba IS-P5x14-T27	1		
16	0000 967 4074	Tabliczka informacyjna zamknięcie zbiornika paliwa	1		
17	0000 967 7222	Tabliczka informacyjna zamknięcie zbiornika paliwa	1		USA
18	0000 967 3605	Tabliczka informacyjna zamknięcie zbiornika paliwa	1		USA
19	4144 007 1012	Zestaw uszczeltek	1	5, 8, 12	

N - gaźnik C1M-S267



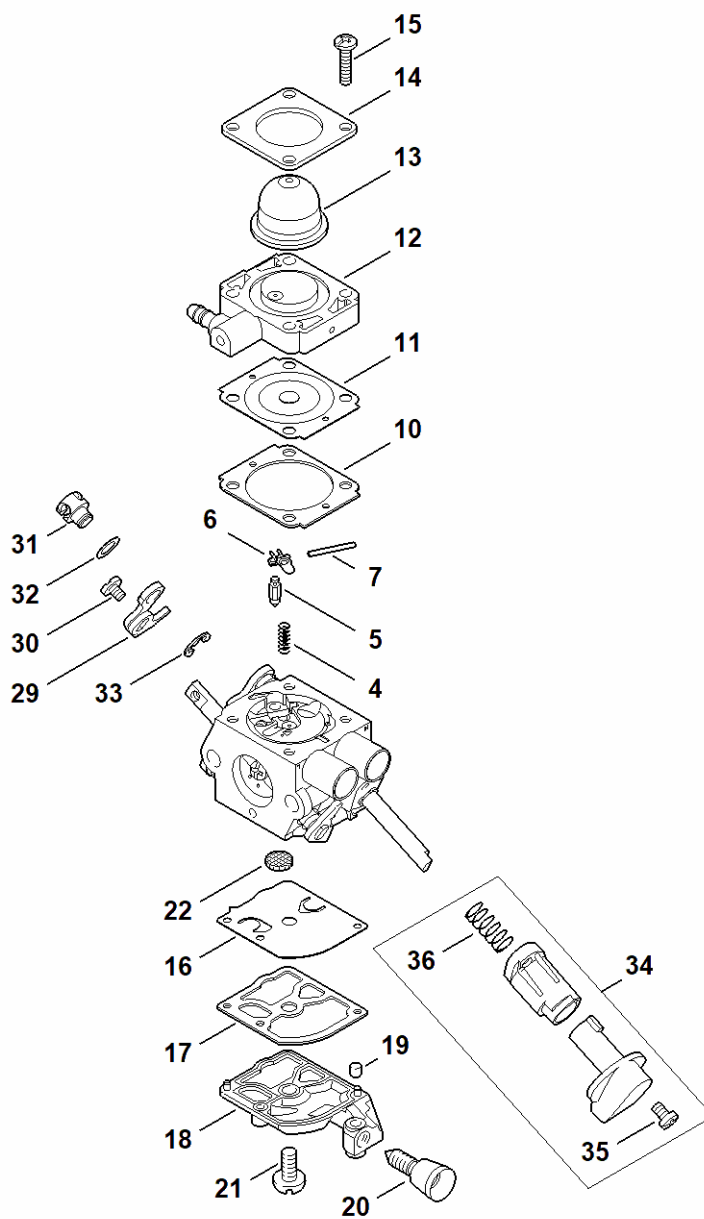
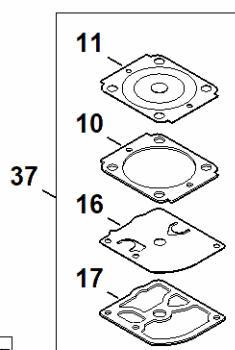
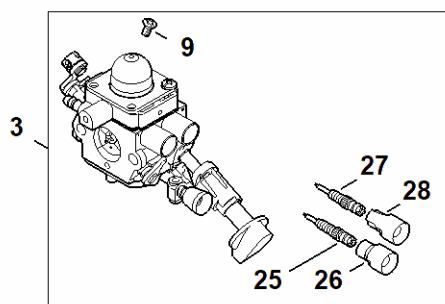
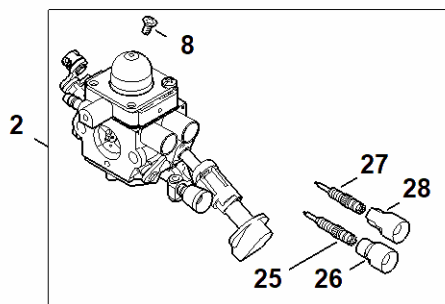
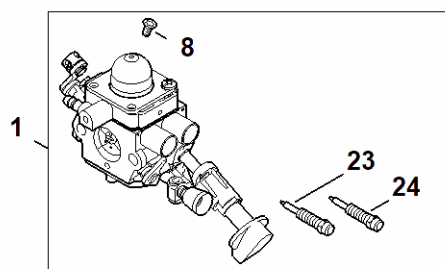
N - gaźnik C1M-S267

#	Numer części	Opis	Ilość	Zawiera elementy(-a)	Uwagi
1	4144 120 0608	Gaźnik C1M-S267D	1	2 - 26	
2	4128 122 3000	Sprężyna	1		
3	Z000 018 Z000	Iglica zaworu dopływowego	1		
4	1125 121 5000	Dźwignia sterowania zaworem dopływu paliwa	1		
5	1120 121 9200	Oś	1		
6	0000 122 7101	Śruba / wkręt	1		
7	4241 129 0901	Zwykle uszczelnienia	1		
8	4241 121 4702	Membrana sterująca	1		
9	4144 120 2200	Koźnierz	1		
10	4226 121 2700	Kołpak	1		
11	4140 121 0800	Pokrywa zamykająca	1		
12	4241 122 7100	Śruba / wkręt	4		
13	4241 121 4800	Membrana pompy	1		
14	1123 129 0905	Uszczelka pompy	1		
15	4241 121 0800	Pokrywa zamykająca	1		
16	1125 122 4200	Element zaciskowy	1		
17	4140 122 6200	Śruba zderzakowa regulacji obrotów biegu	1		
18	1120 122 7800	Wkręt zagłębiany z łbem soczewkowym	1		
19	1123 121 7800	Sito	1		
20	4144 122 6802	Śruba regulacyjna biegu jałowego	1		
21	4144 122 6700	Główna śruba regulacyjna	1		
22	4144 121 3501	Przysłona przepustnicy	1		
23	4132 122 6600	Śruba	1		
24	4144 180 9500	Pokrętło	1	26	
25	4144 122 7100	Śruba / wkręt	1		
26		Sprężyna	1		

N - gaźnik C1M-S267

#	Numer części	Opis	Ilość	Zawiera elementy(-a)	Uwagi
27	4241 007 1700	Zestaw podzespołów gaźnika	1	7, 8, 13, 14	

M - gaźnik C1M-S226, C1M-S207, C1M-S145



4144-GET-0152

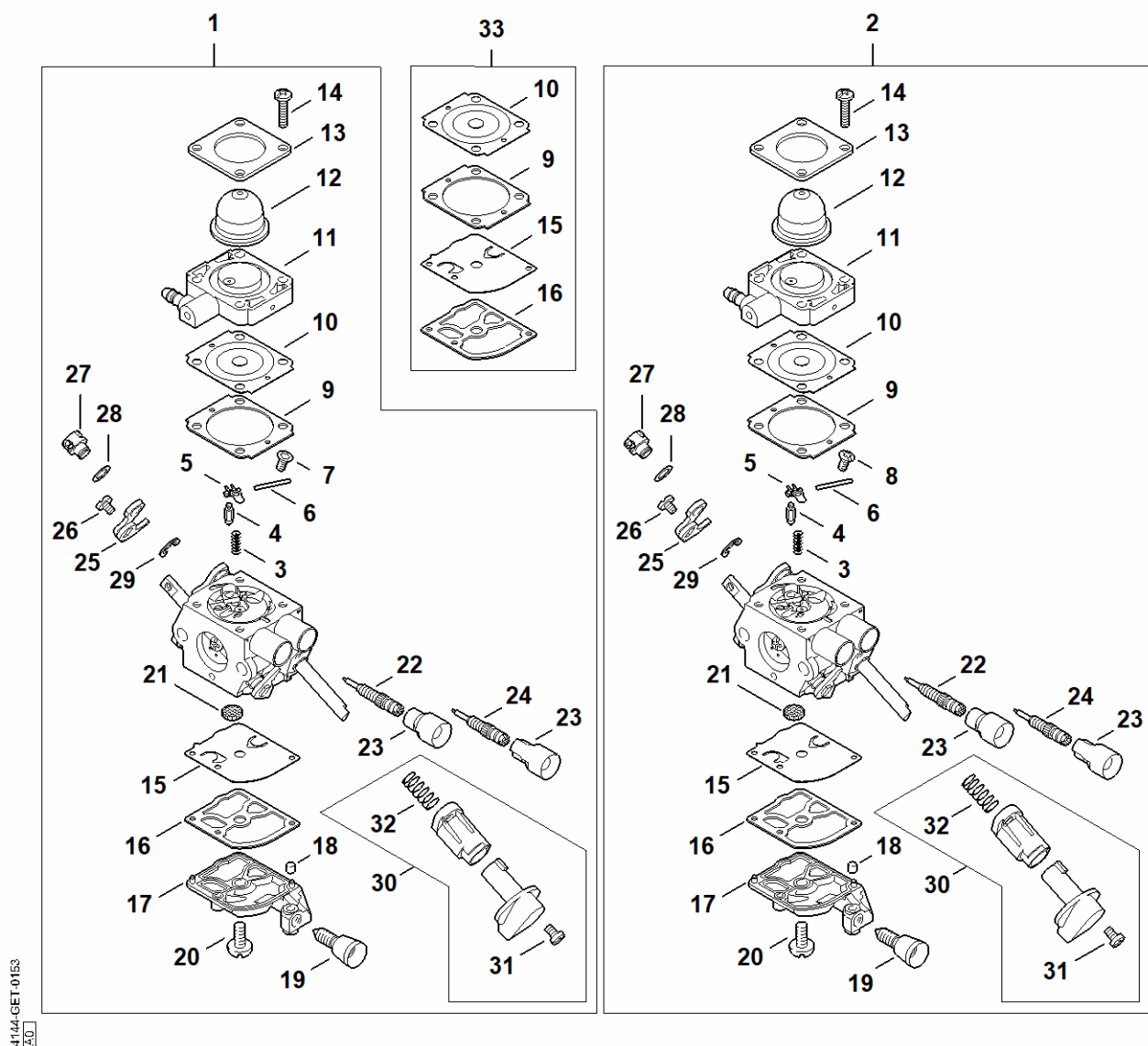

M - gaźnik C1M-S226, C1M-S207, C1M-S145

#	Numer części	Opis	Ilość	Zawiera elementy(-a)	Uwagi
1	4144 120 0605	Gaźnik C1M-S226B	1	4 - 8, 10 - 24, 29 - 36	
2	4144 120 0603	Gaźnik C1M-S207A	1	4 - 8, 10 - 22, 25 - 36	
3	4144 120 0600	Gaźnik C1M-S145C	1	4 - 7, 9 - 22, 25 - 36	
4	4128 122 3000	Sprężyna	1		
5	Z000 018 Z000	Iglica zaworu dopływowego	1		
6	1125 121 5000	Dźwignia sterowania zaworem dopływu paliwa	1		
7	1120 121 9200	Oś	1		
8	0000 122 7101	Śruba / wkręt	1		
9	4241 122 6600	Śruba	1		
10	4241 129 0901	Zwykle uszczelnienia	1		
11	4241 121 4702	Membrana sterująca	1		
12	4144 120 2200	Kołnierz	1		
13	4226 121 2700	Kołpak	1		
14	4140 121 0800	Pokrywa zamykająca	1		
15	4241 122 7100	Śruba / wkręt	4		
16	4241 121 4800	Membrana pompy	1		
17	1123 129 0905	Uszczelka pompy	1		
18	4241 121 0800	Pokrywa zamykająca	1		
19	1125 122 4200	Element zaciskowy	1		
20	4140 122 6200	Śruba zderzakowa regulacji obrotów biegu	1		
21	1120 122 7800	Wkręt zagłębiany z łbem soczewkowym	1		
22	1123 121 7800	Sito	1		
23	4144 122 6802	Śruba regulacyjna biegu jałowego	1		
24	4144 122 6700	Główna śruba regulacyjna	1		

M - gaźnik C1M-S226, C1M-S207, C1M-S145

#	Numer części	Opis	Ilość	Zawiera elementy(-a)	Uwagi
25	4144 122 6801	Śruba regulacyjna biegu jałowego	1		
26	Z010 061 Z013	Pokrywa ogranicznika	1		
27	4241 122 6700	Główna śruba regulacyjna	1		
28	4229 121 2701	Kołpak	1		
29	4144 121 3500	Przysłona przepustnicy	1		
30	9079 319 0280	Śruba z łbem płaskim M3x3,5	1		
31	4144 121 8900	Trzpień	1		
32	4137 121 8600	Podkładka	1		
33	1120 122 9000	Pierścień zabezpieczający	1		
34	4144 180 9500	Pokrętło	1	35, 36	
35	4144 122 7100	Śruba / wkręt	1		
36		Sprężyna	1		
37	4241 007 1700	Zestaw podzespołów gaźnika	1	10, 11, 16, 17	

O - Gaźnik C1M-S208, C1M-S146 Kalifornia



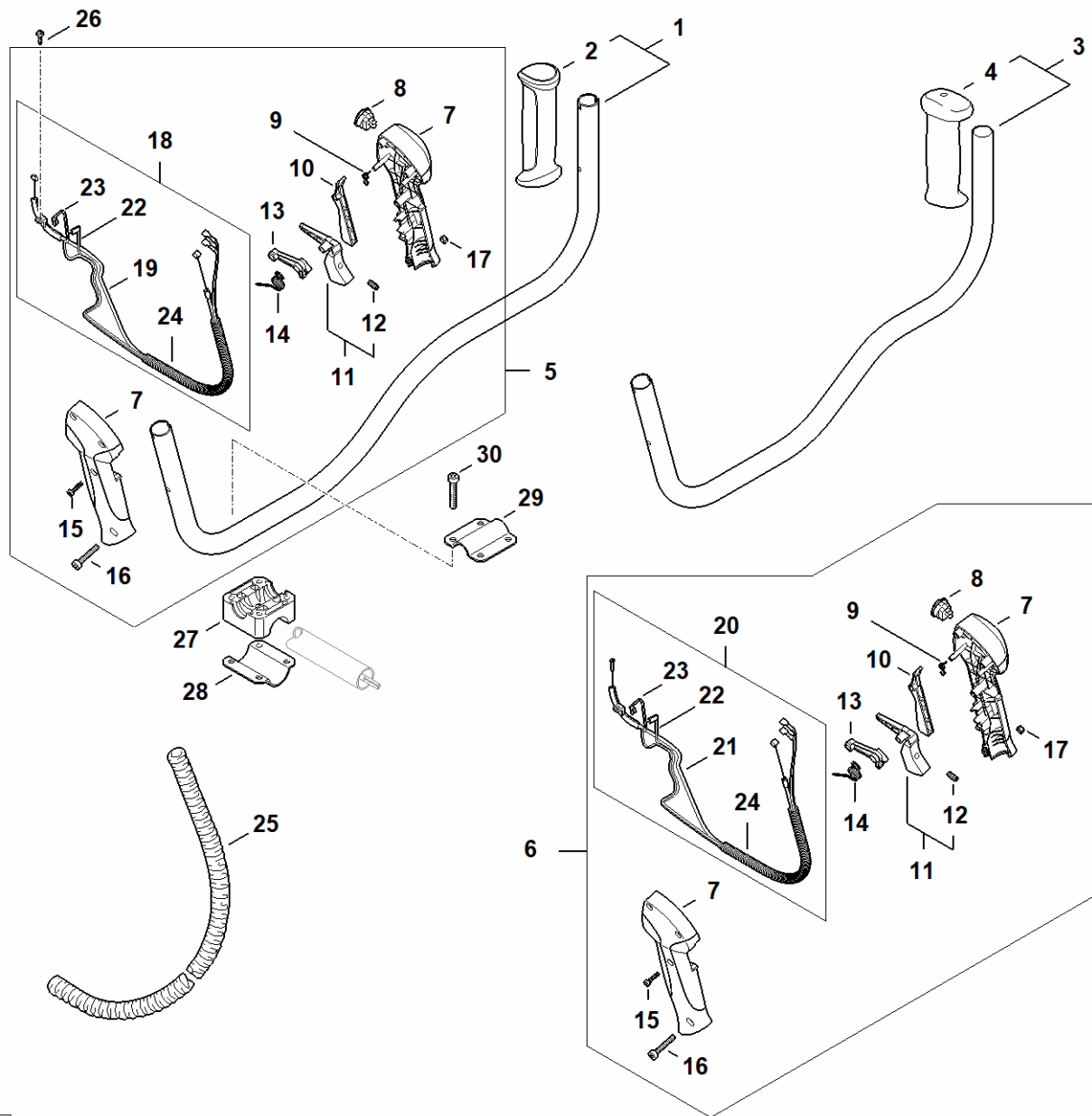
O - Gaźnik C1M-S208, C1M-S146 Kalifornia

#	Numer części	Opis	Ilość	Zawiera elementy(-a)	Uwagi
1	4144 120 0604	Gaźnik C1M-S208A	1	3 - 7, 9 - 32	Kalifornia
2	4144 120 0601	Gaźnik C1M-S146C	1	3 - 6, 8 - 32	Kalifornia
3	4128 122 3000	Sprężyna	1		
4	Z000 018 Z000	Iglica zaworu dopływowego	1		
5	1125 121 5000	Dźwignia sterowania zaworem dopływu paliwa	1		
6	1120 121 9200	Oś	1		
7	0000 122 7101	Śruba / wkręt	1		
8	4241 122 6600	Śruba	1		
9	4241 129 0901	Zwykle uszczelnienia	1		
10	4241 121 4702	Membrana sterująca	1		
11	4144 120 2200	Kołnierz	1		
12	4226 121 2700	Kołpak	1		
13	4140 121 0800	Pokrywa zamykająca	1		
14	4241 122 7100	Śruba / wkręt	4		
15	4241 121 4800	Membrana pompy	1		
16	1123 129 0905	Uszczelka pompy	1		
17	4241 121 0800	Pokrywa zamykająca	1		
18	1125 122 4200	Element zaciskowy	1		
19	4140 122 6200	Śruba zderzakowa regulacji obrotów biegu	1		
20	1120 122 7800	Wkręt zagłębiany z łbem soczewkowym	1		
21	1123 121 7800	Sito	1		
22	4144 122 6801	Śruba regulacyjna biegu jałowego	1		
23	4229 121 2701	Kołpak	2		
24	4241 122 6700	Główna śruba regulacyjna	1		
25	4144 121 3500	Przysłona przepustnicy	1		
26	9079 319 0280	Śruba z łbem płaskim M3x3,5	1		

O - Gaźnik C1M-S208, C1M-S146 Kalifornia

#	Numer części	Opis	Ilość	Zawiera elementy(-a)	Uwagi
27	4144 121 8900	Trzpień	1		
28	4137 121 8600	Podkładka	1		
29	1120 122 9000	Pierścień zabezpieczający	1		
30	4144 180 9500	Pokrętło	1	31, 32	
31	4144 122 7100	Śruba / wkręt	1		
32		Sprężyna	1		
33	4241 007 1700	Zestaw podzespołów gaźnika	1	9, 10, 15, 16	

P - Uchwyt dwuręczny



4144-GET-0154
KG

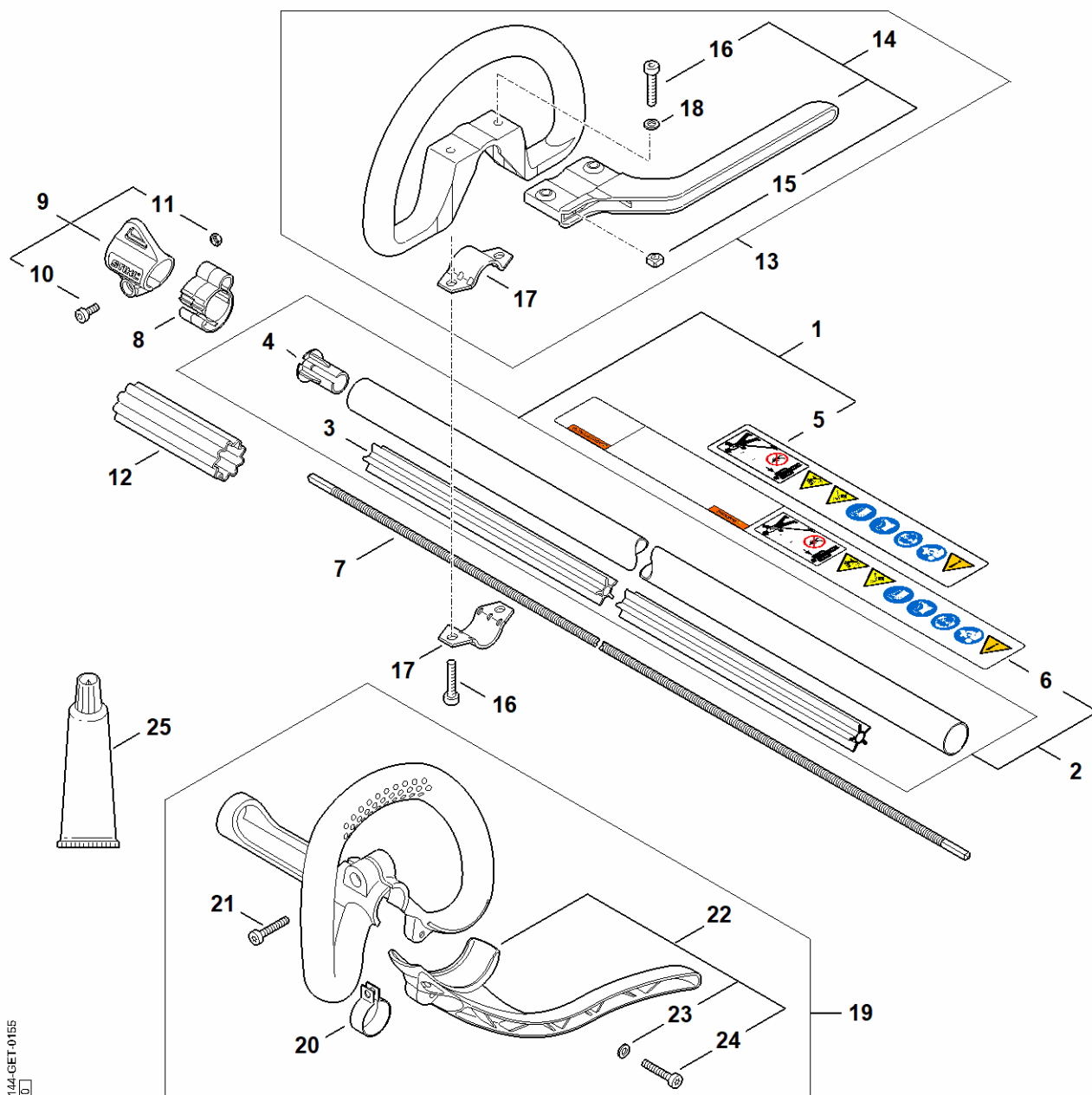
P - Uchwyt dwuręczny

#	Numer części	Opis	Ilość	Zawiera elementy(-a)	Uwagi
1	4144 790 1700	Uchwyt rurowy	1	2	
2	4147 791 0302	Rękojeść	1		
5	4144 790 1302	Rękojeść manipulacyjna	1	7 - 19, 22 - 24	
6	4144 790 1300	Rękojeść manipulacyjna	1	7 - 17, 20 - 24	
7	4144 790 0300	Rękojeść	1		
8	4144 430 0200	Wyłącznik STOP	1		
9	4128 182 4501	Sprężyna ramieniowa	1		
10	4144 182 0800	Dźwignia blokady	1		
11	4144 180 1501	Dźwignia sterowania główną przepustnicą	1	12	
12	0000 953 0808	Śruba z gwintem dwustronnym	1		
13	4144 182 2801	Dźwignia	1		
14	4144 182 4500	Sprężyna ramieniowa	1		
15	9074 478 3025	Śruba z łbem walcowym IS P4x16	3		
16	9022 346 1069	Śruba z łbem cylindrycznym IS-M5x30	1		
17	9210 261 0700	Nakrętka sześciokątna M5	1		
18	4144 180 1105	Cięgno sterowania główną przepustnicą	1	19, 22 - 24	
19	4144 182 3203	Cięgno sterowania główną przepustnicą	1		
20	4144 180 1101	Cięgno sterowania główną przepustnicą	1	21 - 24	
21	4144 182 3200	Cięgno sterowania główną przepustnicą	1		
22	4144 440 1911	Przewód	1		
23	4144 440 1910	Przewód	1		
24		Wąż 500 mm	1		
25	4203 711 7201	Wąż 960 mm	1		
26	9074 477 2995	Śruba z łbem cylindrycznym IS-P4x12	1		
27	4137 791 6800	Element zaciskowy	1		
28	4130 791 0606	Okładzina zaciskowa	1		

P - Uchwyt dwuręczny

#	Numer części	Opis	Ilość	Zawiera elementy(-a)	Uwagi
29	4137 791 0900	Okładzina zaciskowa	1		
30	9022 341 1380	Śruba z łbem cylindrycznym IS-M6x35	4		

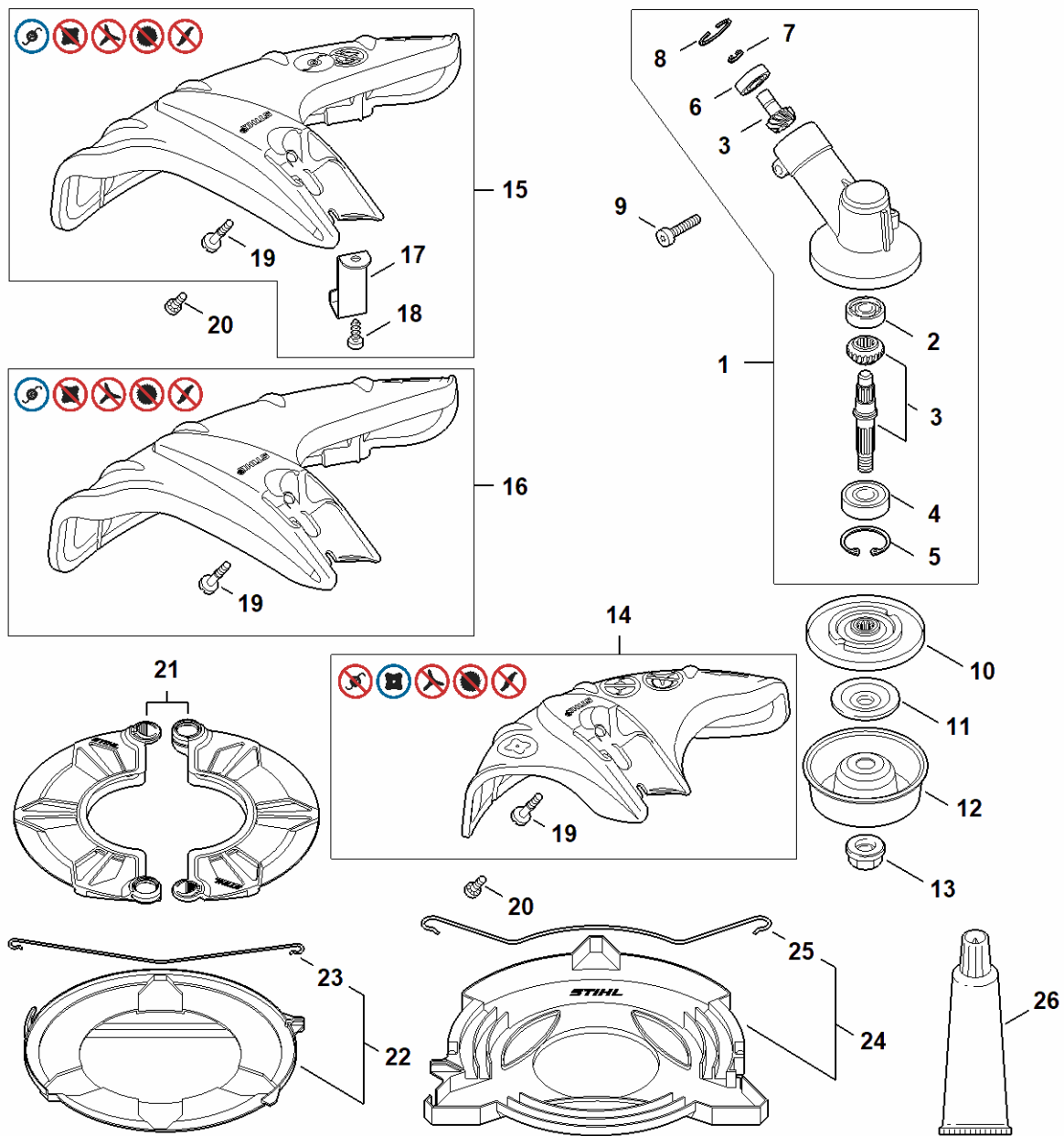
Q - Wysięgnik, Uchwyt obwiedniowy



Q - Wysięgnik, Uchwyt obwiedniowy

#	Numer części	Opis	Ilość	Zawiera elementy(-a)	Uwagi
1	4140 710 7101	Wysięgnik Ø 25,4 mm x 1,41 m	1	3 - 5	
3	4137 711 7302	Rura	1		
4	4140 711 2102	Zatyczka	1		
5	0000 967 7253	Tabliczka ostrzegawcza FS	1		
7	4140 711 3202	Wałek napędowy	1		
8	0000 182 2100	Mocowanie Ø 25,4 mm	1		
9	0000 790 8801	Ucho nośne	1	10, 11	
10	9022 341 0980	Śruba z łbem walcowym IS M5x16	1		
11	9210 261 0700	Nakrętka sześciokątna M5	1		
25	0781 120 1110	Smar uniwersalny 225 g	1		

R - Przekładnia, osłona

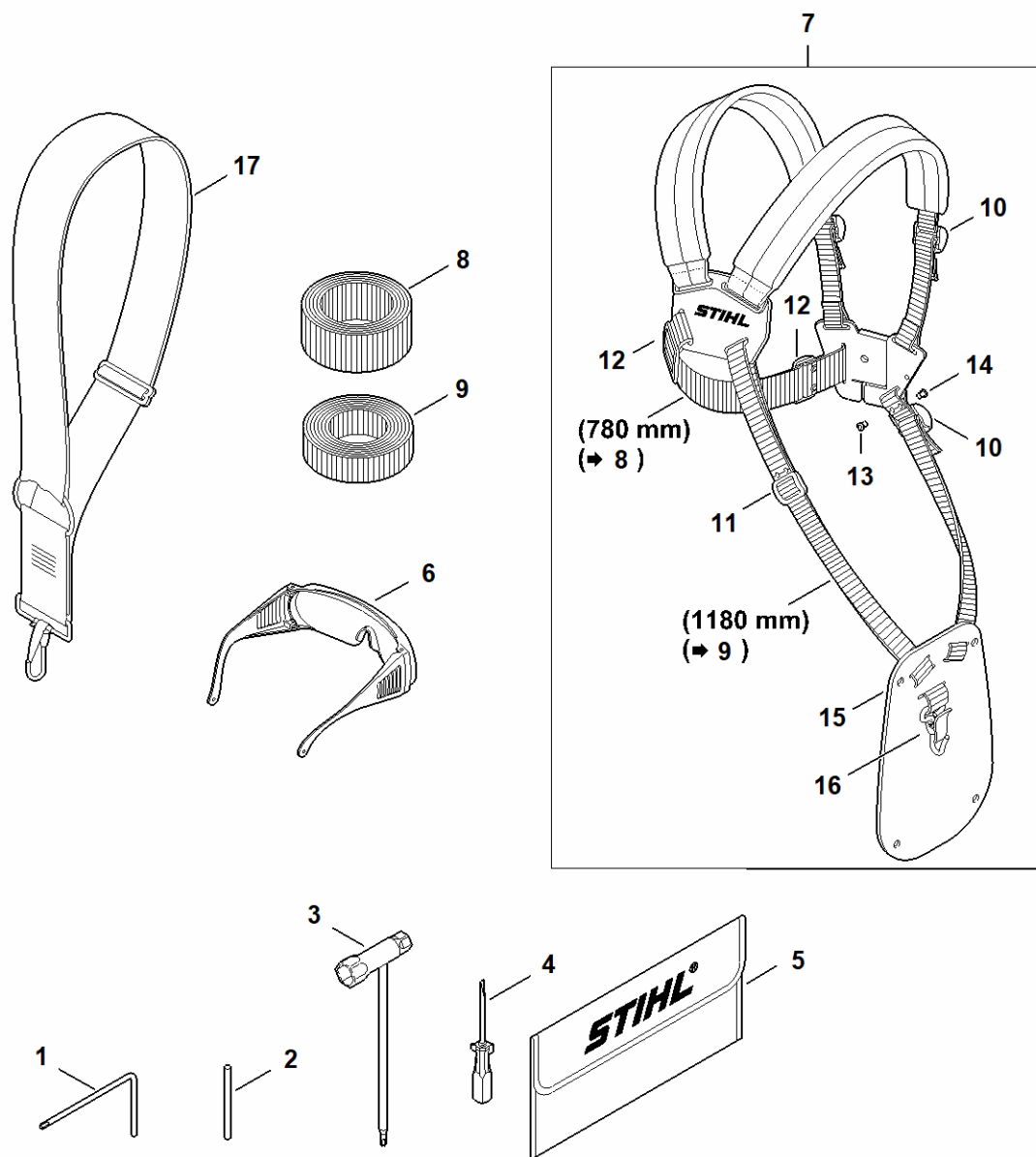


4144-GET-0156

R - Przekładnia, osłona

#	Numer części	Opis	Ilość	Zawiera elementy(-a)	Uwagi
1	4144 640 0100	Przekładnia	1	1 - 8	
2	9503 003 0062	Łożysko kulkowe 629	1		
3	4144 640 7300	Zestaw zębniaka	1		
4	9503 003 6440	Łożysko kulkowe 6201-2RS	1		
5	9456 621 3600	Pierścień zabezpieczający 32x1,2	1		
6	9503 003 9848	Łożysko kulkowe 609-2Z	1		
7	9455 621 0750	Pierścień zabezpieczający 9x1	1		
8	9456 621 2660	Pierścień zabezpieczający 24x1,2	1		
9	9075 478 4712	Śruba z łbem cylindrycznym IS-D6x28	1		
10	4137 710 3800	Tarcza dociskowa (talerz)	1		
11	4130 713 1600	Podkładka dociskowa	1		
12	4126 713 3100	Tarcza talerzowa	1		
13	4126 642 7600	Nakrętka samozabezpieczająca M10x1 gwint lewoskrętny	1		
14	4144 710 8116	Oslona	1	19	
15	4144 710 8117	Oslona	1	17 - 19	
17	4133 713 4110	noż korygujący długość	1		
18	9074 478 4405	Śruba z łbem walcowym IS P6x14	1		
19	9022 319 0981	Śruba cylindryczna	1		
20	9022 341 0975	Śruba z łbem cylindrycznym IS-M5x14	1		
21	0000 790 3901	Oslona transportowa	1		
22	4119 790 3906	Oslona transportowa Ø 260	1	23	
23	4119 792 4305	Ramię napinacza	1		
24	4116 790 3901	Oslona transportowa Ø 350	1	25	J
25	4116 792 4300	Ramię napinacza	1		J
26	0781 120 1117	smar przekładniowy (Tube 80g)	1		

S - Narzędzia, wyposażenie specjalne

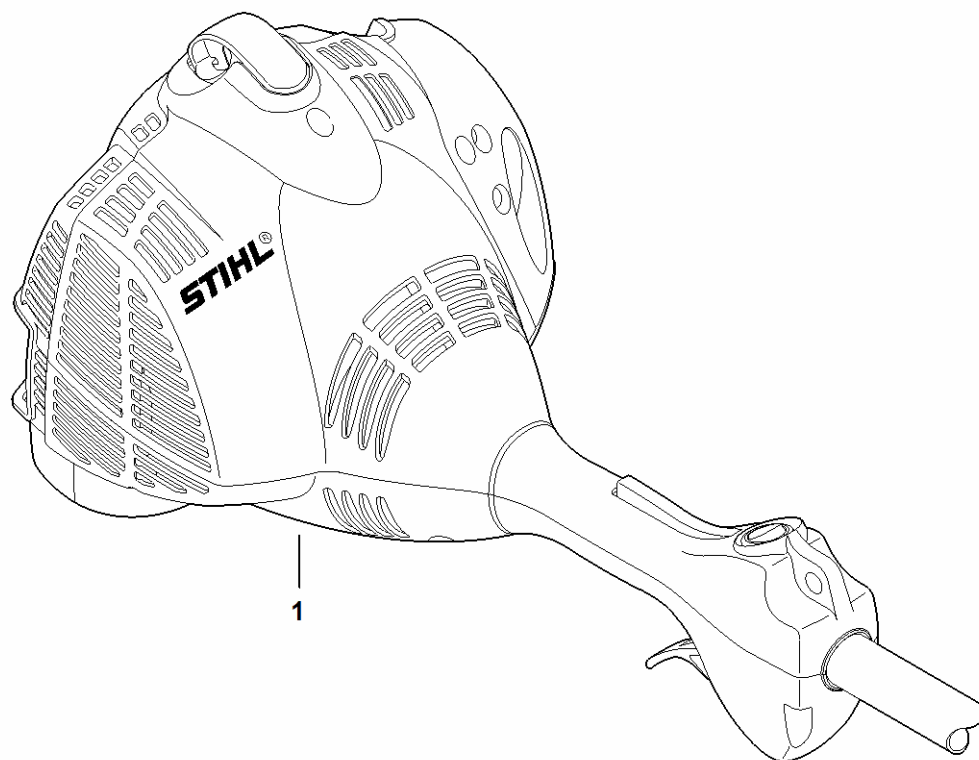


4144-GET-0157
[Logo]

S - Narzędzia, wyposażenie specjalne

#	Numer części	Opis	Ilość	Zawiera elementy(-a)	Uwagi
1	0812 370 1000	Wkrętak T27x120x70	1		
2	4130 893 7800	Przebijak	1		
3	4180 890 3400	Klucz wieloczynnościowy	1		
4	0000 890 2300	Śrubokręt	1		
5	0000 891 0810	Torba narzędziowa	1		
6	0000 884 0307	Okulary ochronne	1		
7	4119 710 9001	Podwójny nośny pas barkowy	1	8 - 16	
8	0000 930 2242	Taśma	1		
9	0000 930 2241	Taśma	1		
10	4203 792 7200	Suwak zaciskowy	3		
11	4119 718 6300	Suwak	1		
12	4119 718 6310	Suwak	2		
13	9408 021 4530	Element nitu 4x8x6	12		
14	9409 021 4420	główka nitu	12		
15	4119 718 7400	Płyta ochronna	1		
16	4147 710 6900	Zapięcie karabinkowe	1		
17	4130 710 9000	Pas nośny	1		

T - Numer maszyny

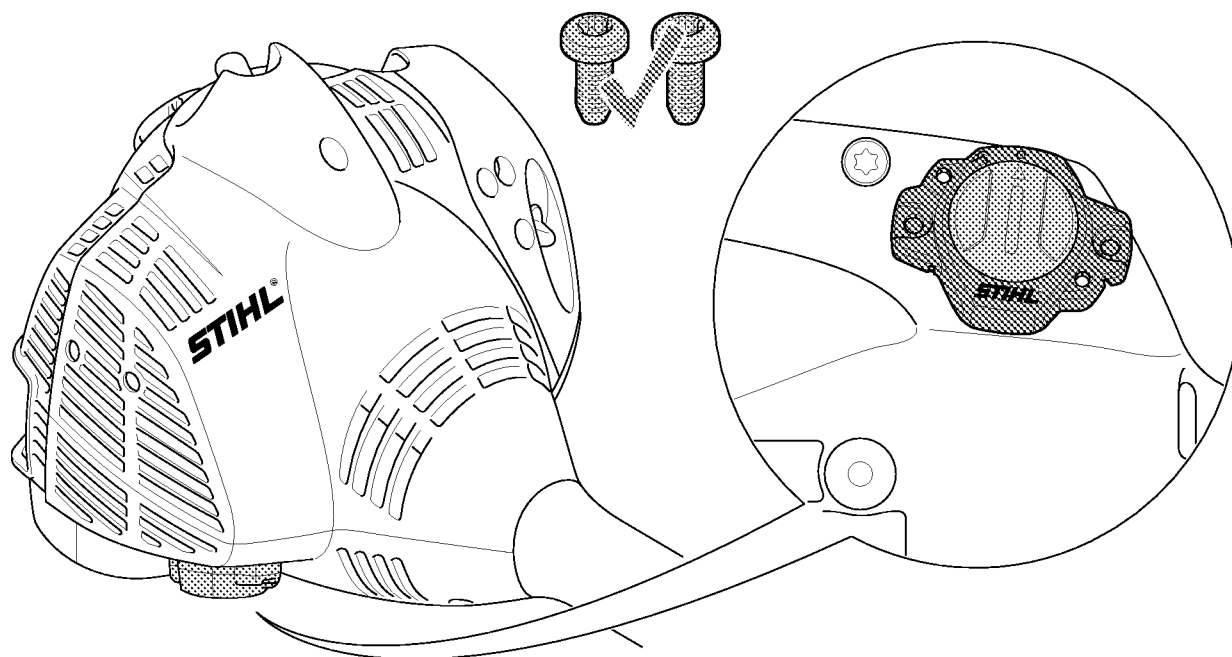


4144-GET-0158
KG

T - Numer maszyny

#	Numer części	Opis	Ilość	Zawiera elementy(-a)	Uwagi
1		Umieszczenie numeru seryjnego	1		

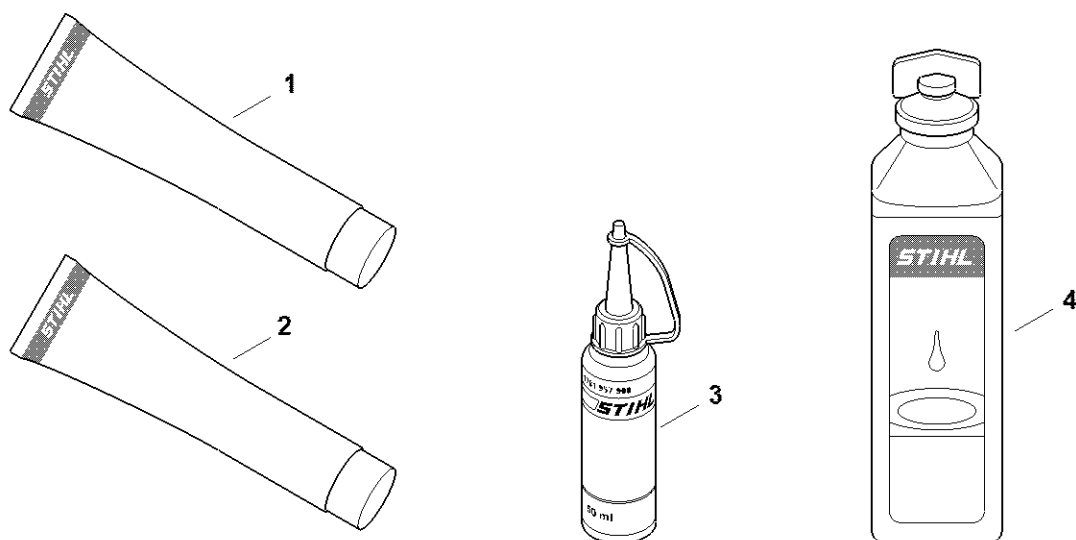
U - Smart Connector



U - Smart Connector

#	Numer części	Opis	Ilość	Zawiera elementy(-a)	Uwagi
		Pozycja Smart Connector	1		

Materiały pomocnicze i eksploatacyjne



0000-GET-0189-A0

Materiały pomocnicze i eksploatacyjne

#	Numer części	Opis	Ilość	Zawiera elementy(-a)	Uwagi
1	0781 120 1021	Smar uniwersalny (tuba 40 g)	1		
1	0781 120 1021	Smar uniwersalny (tuba 40 g)	1		
1	0781 120 1109	Smar uniwersalny (tuba 80 g)	1		
1	0781 120 1109	Smar uniwersalny (tuba 80 g)	1		
1	0781 120 1110	Smar uniwersalny 225 g	1		
1	0781 120 1110	Smar uniwersalny 225 g	1		
2	0783 830 2000	Masa uszczelniająca Dirko HT czerwona	1		
2	0783 830 2000	Masa uszczelniająca Dirko HT czerwona	1		
3	0781 957 9000	Fluid smarujący OH 723	1		
3	0781 957 9000	Fluid smarujący OH 723	1		
4	0781 319 8401	Olej HP 1:50 0,1L	1		
4	0781 319 8052	Olej HP Super 100ml	1		
4	0781 319 8060	Olej HP Ultra 100ml	1		

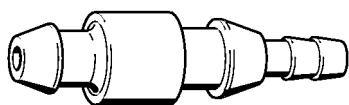
Tulejka do wtłaczania



901SW004 GM

Tulejka do wtlaczania

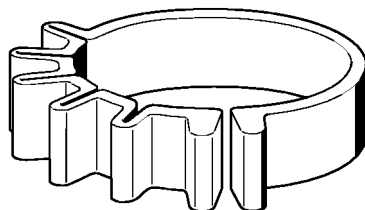
#	Numer części	Opis	Ilość	Zawiera elementy(-a)	Uwagi
	1129 893 2400	Tulejka do wtlaczania	1		



901SW008 GM

Króciec

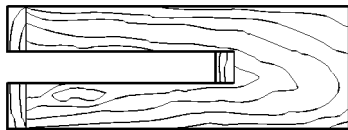
#	Numer części	Opis	Ilość	Zawiera elementy(-a)	Uwagi
	0000 855 9200	Króciec	1		



901SW011 GM

Taśma napinająca

#	Numer części	Opis	Ilość	Zawiera elementy(-a)	Uwagi
	0000 893 2600	Taśma napinająca	1		

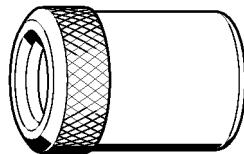


901SW022 GM

Klocek montażowy

#	Numer części	Opis	Ilość	Zawiera elementy(-a)	Uwagi
	1108 893 4800	Klocek montażowy	1		

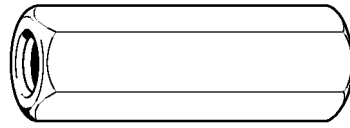
Tulejka gwintowana



901SW024 GM

Tulejka gwintowana

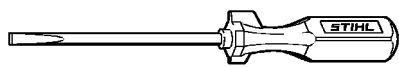
#	Numer części	Opis	Ilość	Zawiera elementy(-a)	Uwagi
	1108 893 4500	Tulejka gwintowana	1		



901SW051 GM

Ściągacz

#	Numer części	Opis	Ilość	Zawiera elementy(-a)	Uwagi
	5910 893 0800	Ściągacz	1		

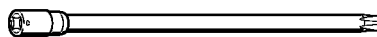


901SW072 GM

Śrubokręt

#	Numer części	Opis	Ilość	Zawiera elementy(-a)	Uwagi
	5910 890 2305	Śrubokręt	1		

Nasadka T27x125

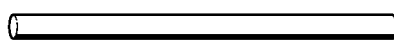


901SW091 GM

Nasadka T27x125

#	Numer części	Opis	Ilość	Zawiera elementy(-a)	Uwagi
	0812 542 2104	Nasadka T27x125	1		

Wąż 135 mm



901SW100 GM

Wąż 135 mm

#	Numer części	Opis	Ilość	Zawiera elementy(-a)	Uwagi
	1110 141 8600	Wąż 135 mm	1		

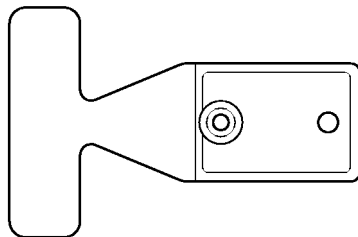
Tulejka do wtłaczania



901SW124 GM

Tulejka do wtlaczania

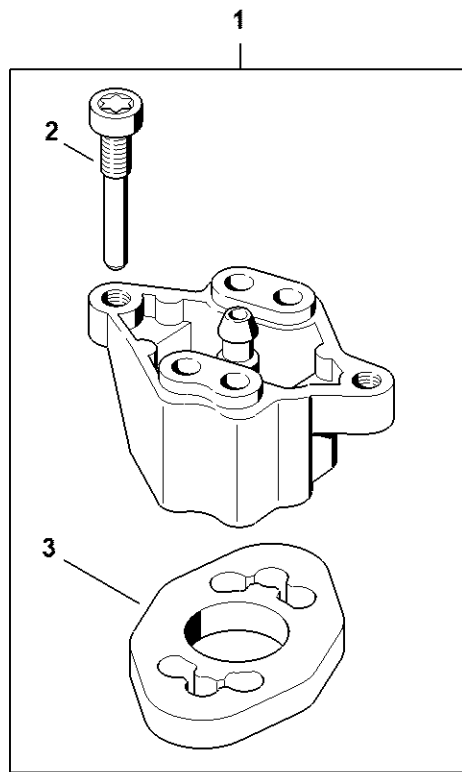
#	Numer części	Opis	Ilość	Zawiera elementy(-a)	Uwagi
	1121 893 2400	Tulejka do wtlaczania	1		



901 SW138 GM

Przymiar regulacyjny

#	Numer części	Opis	Ilość	Zawiera elementy(-a)	Uwagi
	1127 890 6400	Przymiar regulacyjny	1		



5910-GET-0183-A1

Kołnierz

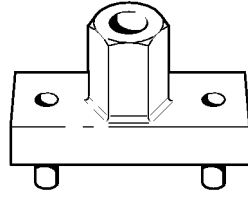
#	Numer części	Opis	Ilość	Zawiera elementy(-a)	Uwagi
1	5910 850 4207	Kołnierz	1	2, 3	
2	1128 855 9000	Śruba M5x30	1		
3	5910 851 9901	Uszczelka	1		



901SW167 GM

Tulejka montażowa

#	Numer części	Opis	Ilość	Zawiera elementy(-a)	Uwagi
	4119 893 4600	Tulejka montażowa	1		

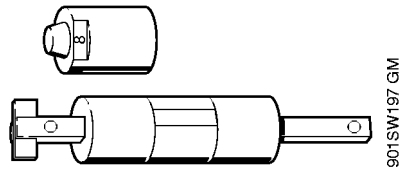


901 SW173 GM

Klucz

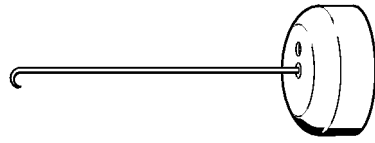
#	Numer części	Opis	Ilość	Zawiera elementy(-a)	Uwagi
	4130 890 3600	Klucz	1		

Narzędzie montażowe 8



Narzędzie montażowe 8

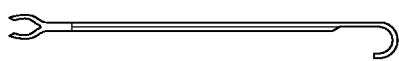
#	Numer części	Opis	Ilość	Zawiera elementy(-a)	Uwagi
	5910 890 2208	Narzędzie montażowe 8	1		
	5910 893 1708	Tulejka	1		



901SW205 GM

Hak montażowy

#	Numer części	Opis	Ilość	Zawiera elementy(-a)	Uwagi
	5910 890 2800	Hak montażowy	1		

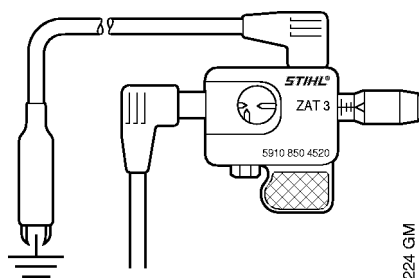


901SW221 GM

Hak montażowy

#	Numer części	Opis	Ilość	Zawiera elementy(-a)	Uwagi
	5910 893 8800	Hak montażowy	1		

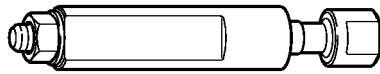
Urządzenie do badania układu zapłonowego ZAT 3



901 SW224 GM

Urządzenie do badania układu zapłonowego ZAT 3

#	Numer części	Opis	Ilość	Zawiera elementy(-a)	Uwagi
	5910 850 4520	Urządzenie do badania układu zapłonowego ZAT 3	1		

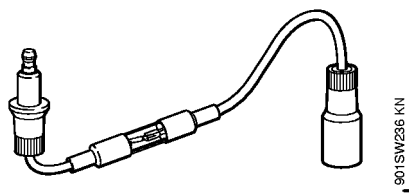


901SW234 KN

Narzędzie montażowe

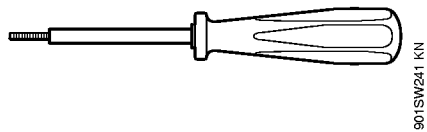
#	Numer części	Opis	Ilość	Zawiera elementy(-a)	Uwagi
	5910 890 2204	Narzędzie montażowe	1		

Urządzenie do badania układu zapłonowego ZAT 4



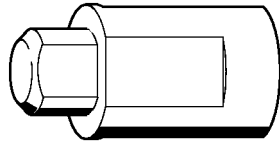
Urządzenie do badania układu zapłonowego ZAT 4

#	Numer części	Opis	Ilość	Zawiera elementy(-a)	Uwagi
	5910 850 4503	Urządzenie do badania układu zapłonowego ZAT 4	1		



Ściągacz

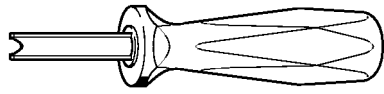
#	Numer części	Opis	Ilość	Zawiera elementy(-a)	Uwagi
	5910 890 4500	Ściągacz	1		



901SW268 KN

Tulejka

#	Numer części	Opis	Ilość	Zawiera elementy(-a)	Uwagi
	5910 893 1708	Tulejka	1		

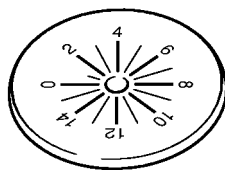


901SW272 KN

Ściągacz

#	Numer części	Opis	Ilość	Zawiera elementy(-a)	Uwagi
	5910 890 4501	Ściągacz	1		

Tarcza regulacyjna

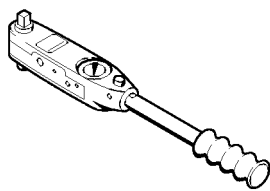


901SW287 KN

Tarcza regulacyjna

#	Numer części	Opis	Ilość	Zawiera elementy(-a)	Uwagi
	5910 893 6600	Tarcza regulacyjna	1		

Klucz dynamometryczny z sygnalizacją optyczną/akustyczną

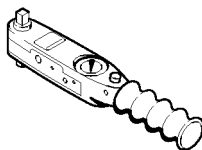


901SW290 KN

Klucz dynamotryczny z sygnalizacją optyczną/akustyczną

#	Numer części	Opis	Ilość	Zawiera elementy(-a)	Uwagi
	5910 890 0312	Klucz dynamotryczny z sygnalizacją optyczną/akustyczną	1		

Klucz dynamometryczny z sygnalizacją optyczną/akustyczną

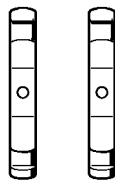


901SW292 KN

Klucz dynamotryczny z sygnalizacją optyczną/akustyczną

#	Numer części	Opis	Ilość	Zawiera elementy(-a)	Uwagi
	5910 890 0302	Klucz dynamotryczny z sygnalizacją optyczną/akustyczną	1		

Kłty (o profilu nr 1 + 2)

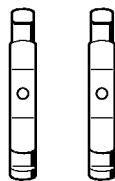


901 SW831 GIM

Kły (o profilu nr 1 + 2)

#	Numer części	Opis	Ilość	Zawiera elementy(-a)	Uwagi
	0000 893 3700	Kły (o profilu nr 1 + 2)	1		

Kłty (o profilu nr 3.1 + 4)

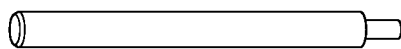


901 SW932 CIM

Kły (o profilu nr 3.1 + 4)

#	Numer części	Opis	Ilość	Zawiera elementy(-a)	Uwagi
	0000 893 3706	Kły (o profilu nr 3.1 + 4)	1		

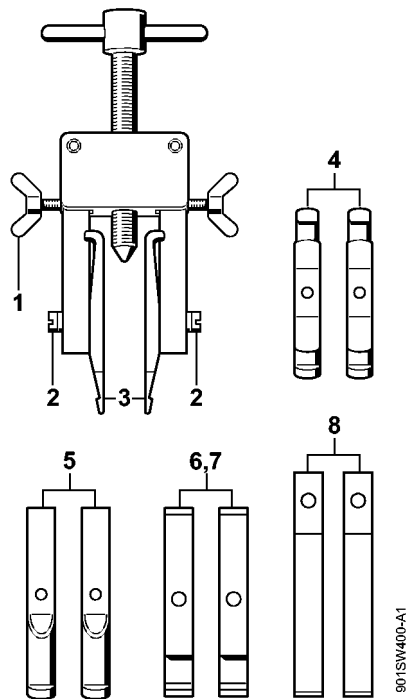
Trzpień montażowy



901SW355 GM

Trzpień montażowy

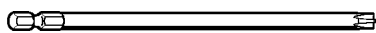
#	Numer części	Opis	Ilość	Zawiera elementy(-a)	Uwagi
	1130 893 4700	Trzpień montażowy	1		



Ściągacz

#	Numer części	Opis	Ilość	Zawiera elementy(-a)	Uwagi
	5910 890 4400	Ściągacz	1	1 - 8	
1	9157 691 0980	Śruba skrzydełkowa M5x16	2		
2	9044 319 0980	Śruba z łbem cylindrycznym M5x16	2		
3	0000 893 3700	Kłty (o profilu nr 1 + 2)	2		
4	0000 893 3706	Kłty (o profilu nr 3.1 + 4)	2		
5	0000 893 3711	Kłty (o profilu nr 6)	2		
6	0000 893 3703	Kłty (o profilu nr 7)	2		
7	0000 893 3704	Kłty (o profilu nr 8)	2		
8	0000 893 3707	Kłty (o profilu nr 9)	2		

Nasadka T27x140



901SW404 GM

Nasadka T27x140

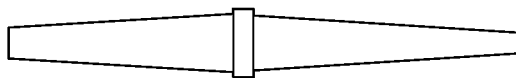
#	Numer części	Opis	Ilość	Zawiera elementy(-a)	Uwagi
	0812 540 1112	Nasadka T27x140	1		



901SW474 SC

Trzpień oporowy

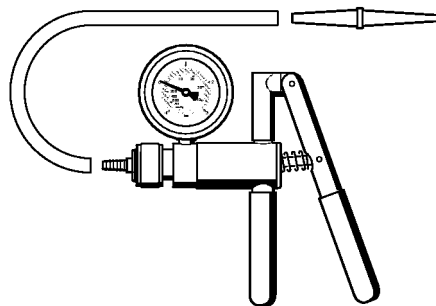
#	Numer części	Opis	Ilość	Zawiera elementy(-a)	Uwagi
	0000 893 5904	Trzpień oporowy	1		



901SW496 GM

Króciec

#	Numer części	Opis	Ilość	Zawiera elementy(-a)	Uwagi
	0000 855 9201	Króciec	1		

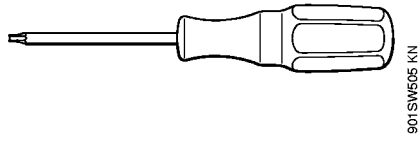


901SW486 GM

Pompa

#	Numer części	Opis	Ilość	Zawiera elementy(-a)	Uwagi
	0000 850 1300	Pompa	1		
	0000 855 9201	Króciec	1		
	0000 855 0100	Wąż	1		

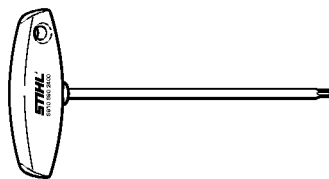
Śrubokręt T8



Śrubokręt T8

#	Numer części	Opis	Ilość	Zawiera elementy(-a)	Uwagi
	5910 890 2310	Śrubokręt T8	1		

Śrubokręt T27x150

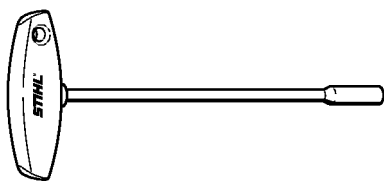


901SW575 KN

Śrubokręt T27x150

#	Numer części	Opis	Ilość	Zawiera elementy(-a)	Uwagi
	5910 890 2400	Śrubokręt T27x150	1		

Śrubokręt Q-SW 8x200

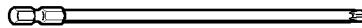


901SW692 SC

Śrubokręt Q-SW 8x200

#	Numer części	Opis	Ilość	Zawiera elementy(-a)	Uwagi
	5910 890 2420	Śrubokręt Q-SW 8x200	1		

Nasadka T20x140



901SW696 SC

Nasadka T20x140

#	Numer części	Opis	Ilość	Zawiera elementy(-a)	Uwagi
	0812 540 1016	Nasadka T20x140	1		

Klucz nasadowy SW 8, długi



901SW604 SC

Klucz nasadowy SW 8, długi

#	Numer części	Opis	Ilość	Zawiera elementy(-a)	Uwagi
1	5910 893 2807	Klucz nasadowy SW 8, długi	1		