

FS 40 - 4144

Lista części zamiennych

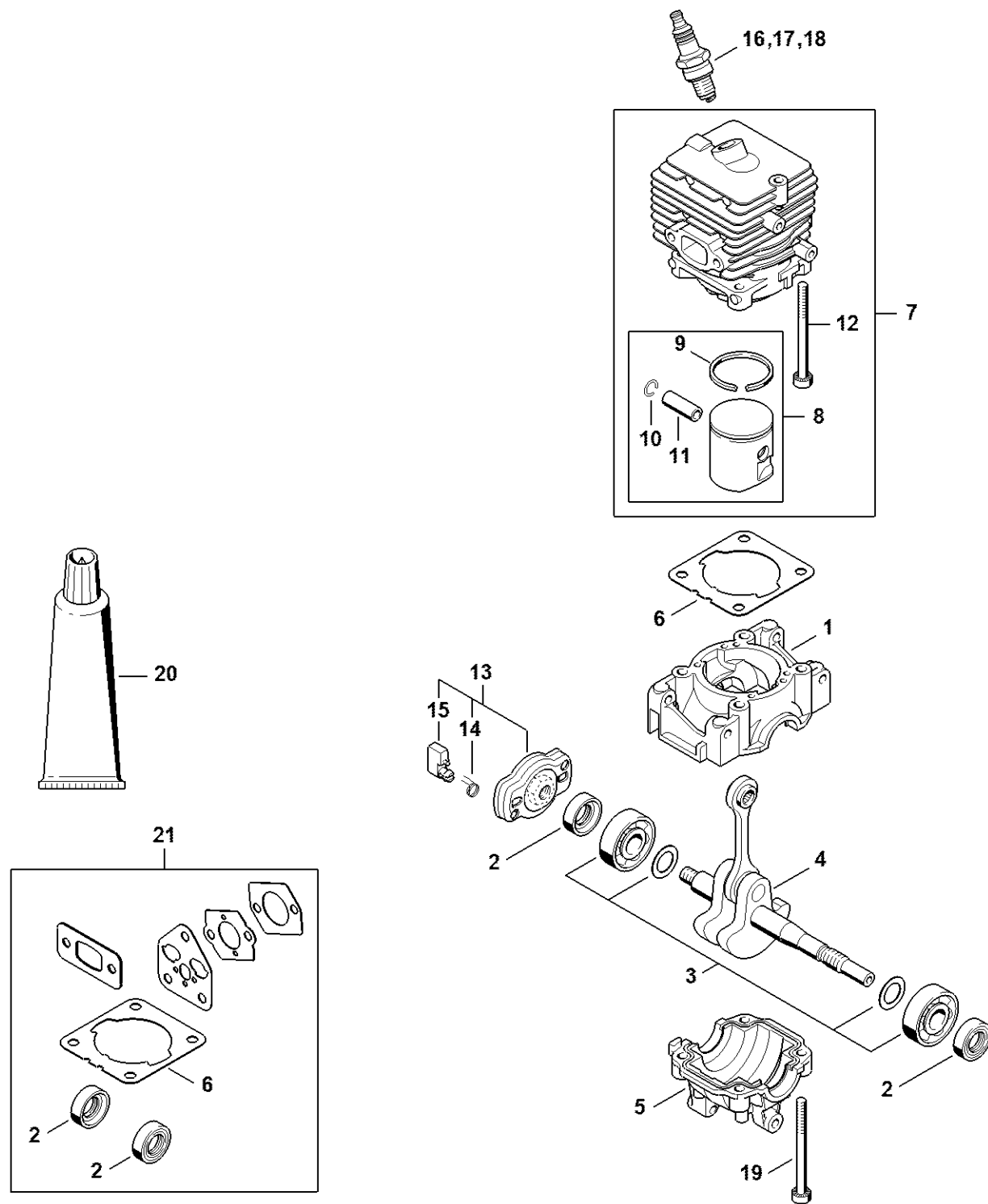
11.06.2024

Poland, polski

Spis treści

Skrzynia korbowa, cylinder	2
Urządzenie rozruchowe	4
Tłumik wydechu spalin	6
Układ zapłonowy, sprzęgło	8
Obudowa silnika	10
Filtr powietrza, kołnierz pośredni	13
gaźnik C1M-S267	15
gaźnik C1M-S226, C1M-S207, C1M-S145	17
FS 40: Wysięgnik, uchwyt ramieniowy	20
Narzędzia, wyposażenie specjalne	22
Numer maszyny	24
Smart Connector	26
Materiały pomocnicze i eksploatacyjne	28

Skrzynia korbowa, cylinder

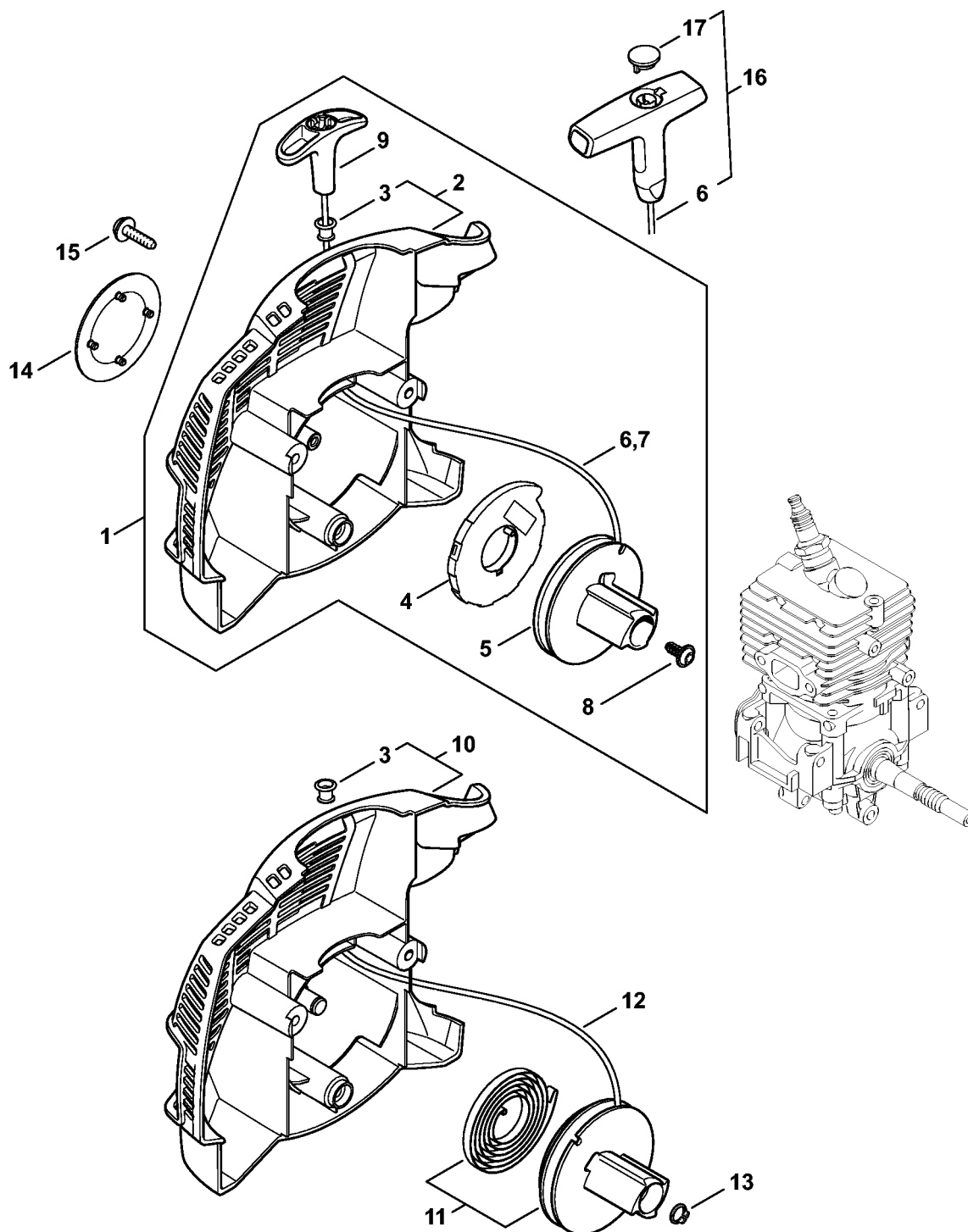


4144-BET-0129-1A0

Skrzynia korbowa, cylinder

#	Numer części	Opis	Ilość	Zawiera elementy(-a)	Uwagi
1	4144 021 0301	Skrzynia korbowa	1		
2	9639 003 1230	Pierścień uszczelniający wał 12x22x7	2		
3	4144 020 2050	Zestaw łożysk	1		
4	4144 030 0400	Wał korbowy	1		
5	4144 021 2500	Misa korbowa	1		
6	4144 029 2301	Uszczelka cylindra	1		
7	4144 020 1200	Cylinder z tłokiem Ø 34 mm	1	8 - 12	
8	4144 030 2002	Tłok Ø 34 mm	1	9 - 11	
9	4144 034 3000	Pierścień tłokowy Ø 34x1,2 mm	1		
10	9463 650 0805	Rozprężny pierścień osadczy 8x0,7	1		
11	4241 034 1500	Sworzeń tłokowy 8x5x22	1		
12	9075 478 4268	Śruba z łbem cylindrycznym IS-D5x60	4		
13	4140 190 2010	Zabierak	1	14, 15	
14	0000 998 0612	Sprężyna ramieniowa	2		
15	4133 195 7201	Rygiel zapadkowy	2		
16	0000 400 7011	Świeca zapłonowa NGK CMR6H	1		
17	0000 400 7025	Świeca zapłonowa STIHL ZK C 10, opakowanie 10 szt.	1		
18	0000 400 7026	Świeca zapłonowa STIHL ZK C 10, opakowanie 40 szt.	1		
19	9075 478 4268	Śruba z łbem cylindrycznym IS-D5x60	4		
20	0783 830 2000	Masa uszczelniająca Dirko HT czerwona	1		
21	4144 007 1012	Zestaw uszczelek	1	2, 6	

Urządzenie rozruchowe

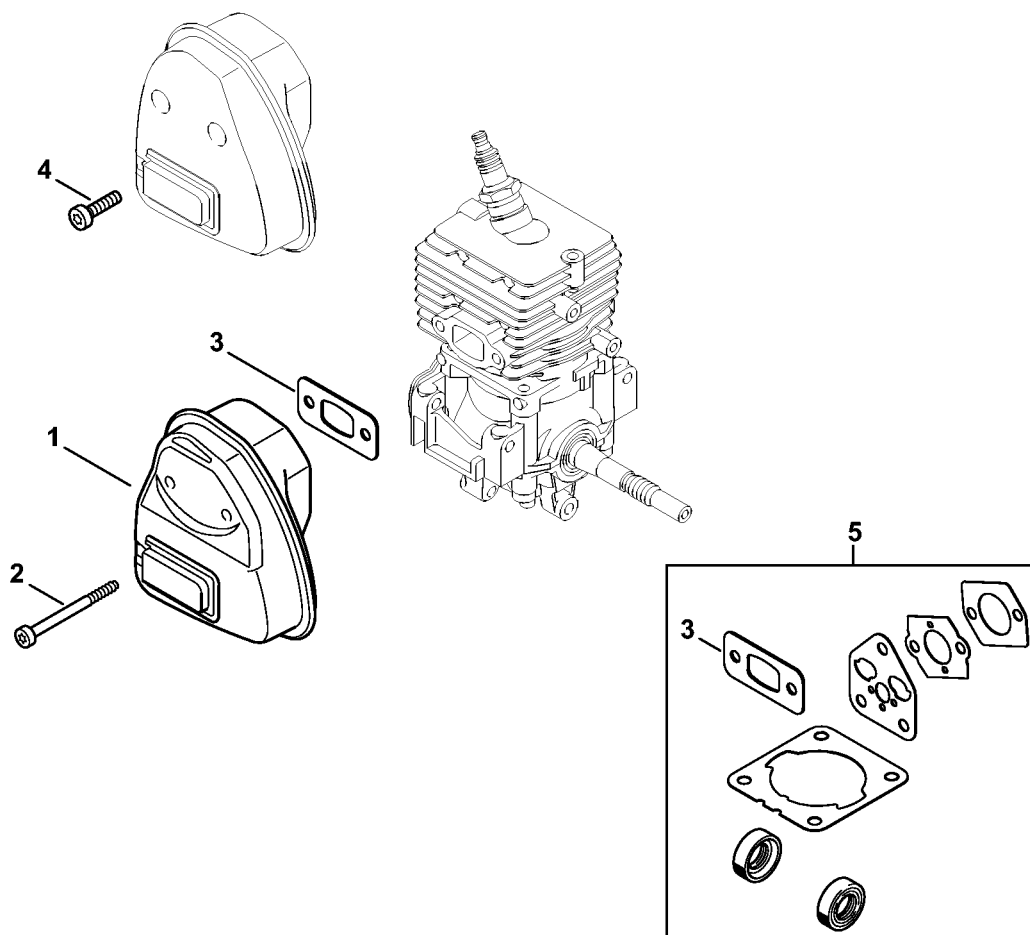


4144-GET-0068-A0

Urządzenie rozruchowe

#	Numer części	Opis	Ilość	Zawiera elementy(-a)	Uwagi
1	4144 190 4004	Urządzenie rozruchowe	1	2 - 6, 8, 9	
2	4144 190 0406	Pokrywa urządzenia rozruchowego	1	3	
3	9416 868 6650	Nit	1		
4	4180 190 0600	Sprężyna powrotna	1		
5	4144 195 0402	Rolka linki	1		
6	4137 195 8200	Linka urządzenia rozruchowego, Ø 2,7x910 mm	1		
7	0000 930 2281	Linka urządzenia rozruchowego, Ø 2,7 mm x 30,8 m	1		
8	9104 003 0960	Śruba z łbem cylindrycznym P5,5x12	1		
9	4140 195 3400	Uchwyt	1		
10	4144 190 0400	Pokrywa urządzenia rozruchowego	1	3	
11	4144 190 1100	Rolka linki urządzenia rozruchowego ze sprężyną powrotną	1		
12	4237 195 8200	Linka urządzenia rozruchowego, Ø 2,7x1010 mm	1		
13	9455 621 0750	Pierścień zabezpieczający 9x1	1		
14	4144 967 1500	Tabliczka z typem urządzenia FS 40	1		
15	0000 951 1100	Śruba	3		
16	0000 190 3403	Uchwyt ElastoStart, Ø 2,7 mm	1	6, 17	
17	0000 195 7000	Kołpak	1		

Tłumik wydechu spalin

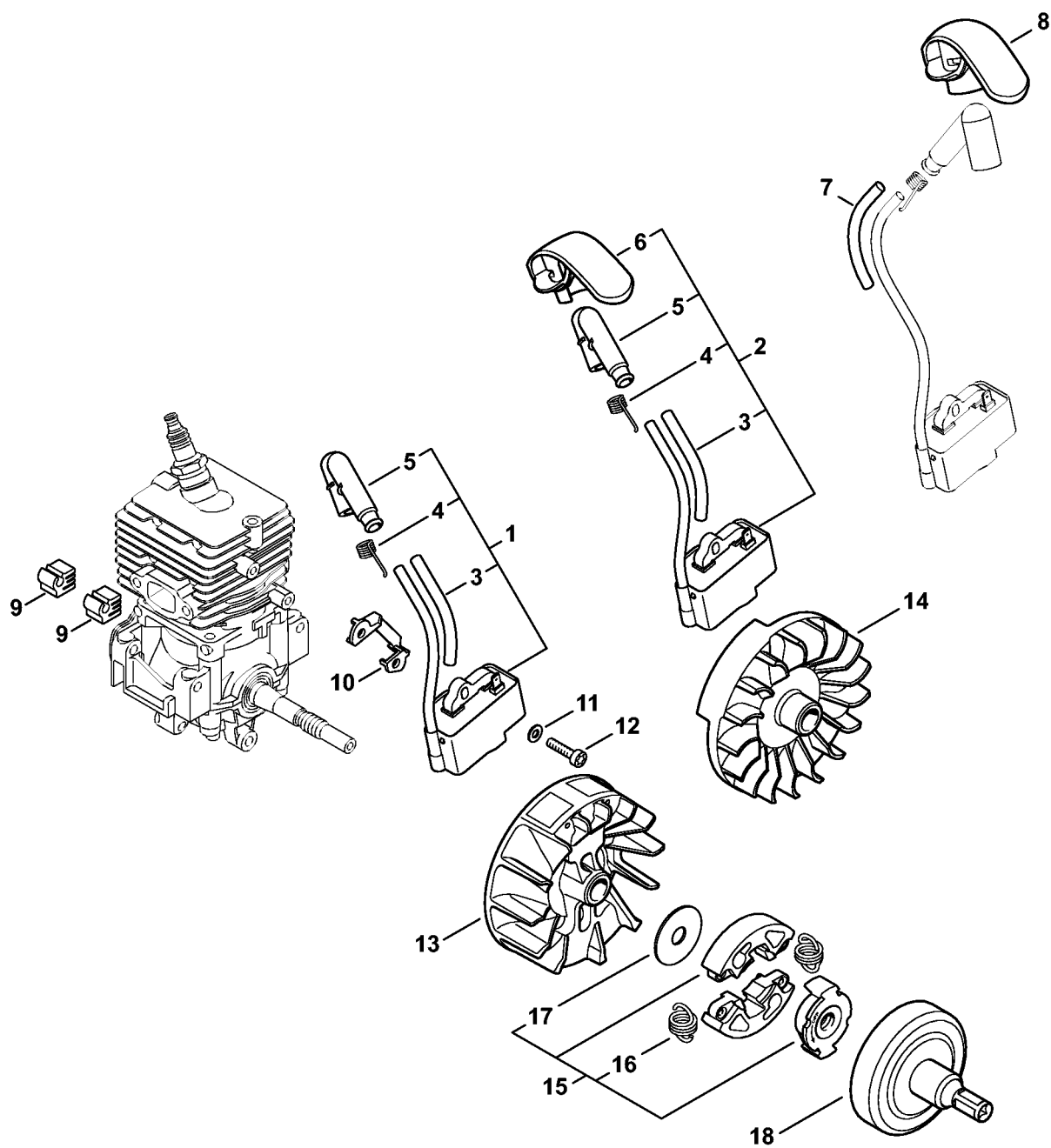


4144-GET-0072-A0

Tłumik wydechu spalin

#	Numer części	Opis	Ilość	Zawiera elementy(-a)	Uwagi
1	4144 140 0604	Tłumik wydechu spalin	1		
2	9075 478 4268	Śruba z łbem cylindrycznym IS-D5x60	1		
3	4144 149 0600	Uszczelka tłumika wydechu spalin	1		
4	9075 478 4136	Śruba z łbem cylindrycznym IS-D5x20	2		
5	4144 007 1012	Zestaw uszczelek	1	3	

Układ zapłonowy, sprzęgło

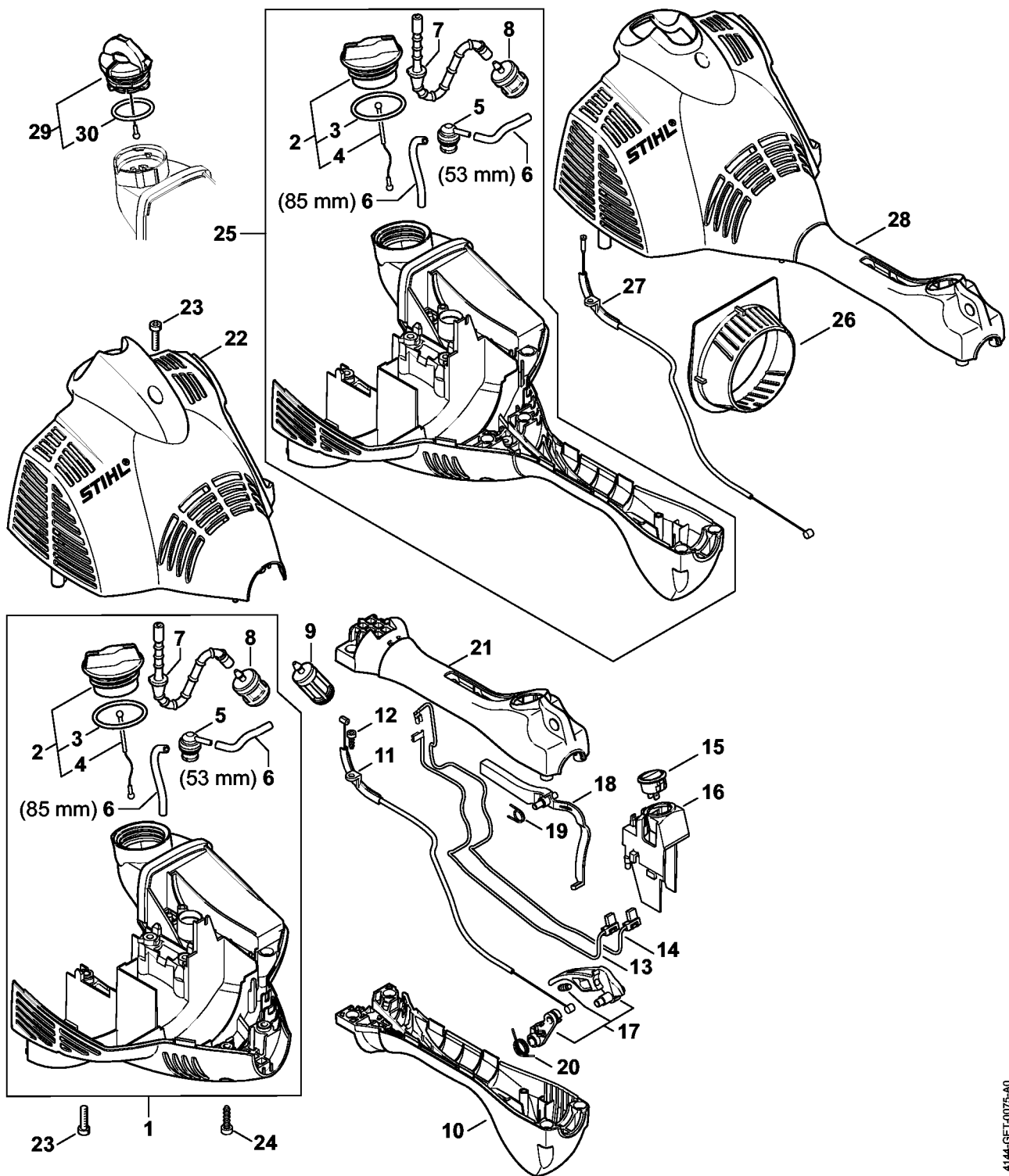


4144-GET-0074-A0

Układ zapłonowy, sprzęgło

#	Numer części	Opis	Ilość	Zawiera elementy(-a)	Uwagi
1	4144 400 1327	Moduł zapłonowy	1	3 - 5	
2	4144 400 1302	Moduł zapłonowy	1	3 - 6	
3	4144 442 0400	Wąż izolujący	1		
4	0000 998 0618	Sprężyna ramieniowa	1		
5	4144 405 1000	Wtyczka przewodu zapłonowego	1		
6	4144 405 8100	Kołpak ochronny	1		
7	4144 442 0401	Wąż izolujący	1		
8	4144 405 8101	Kołpak ochronny	1		
9	4144 448 1200	Mocowanie kabla	2		
10	4241 405 8000	Element izolujący	1		
11	9291 021 0100	Podkładka 4,3	2		
12	9075 478 3018	Śruba z łbem cylindrycznym IS-D4x18	2		
13	4144 400 1203	Koło zamachowe	1		
14	4144 400 1202	Koło zamachowe	1		
15	4140 160 2005	sprzęgło	1	16, 17	
16	4140 162 7901	Sprężyna naciągowa	2		
17	4140 162 8900	Podkładka	1		
18	4144 160 2904	Bęben sprzęgłowy	1		

Obudowa silnika



4144-GET-0075-A0

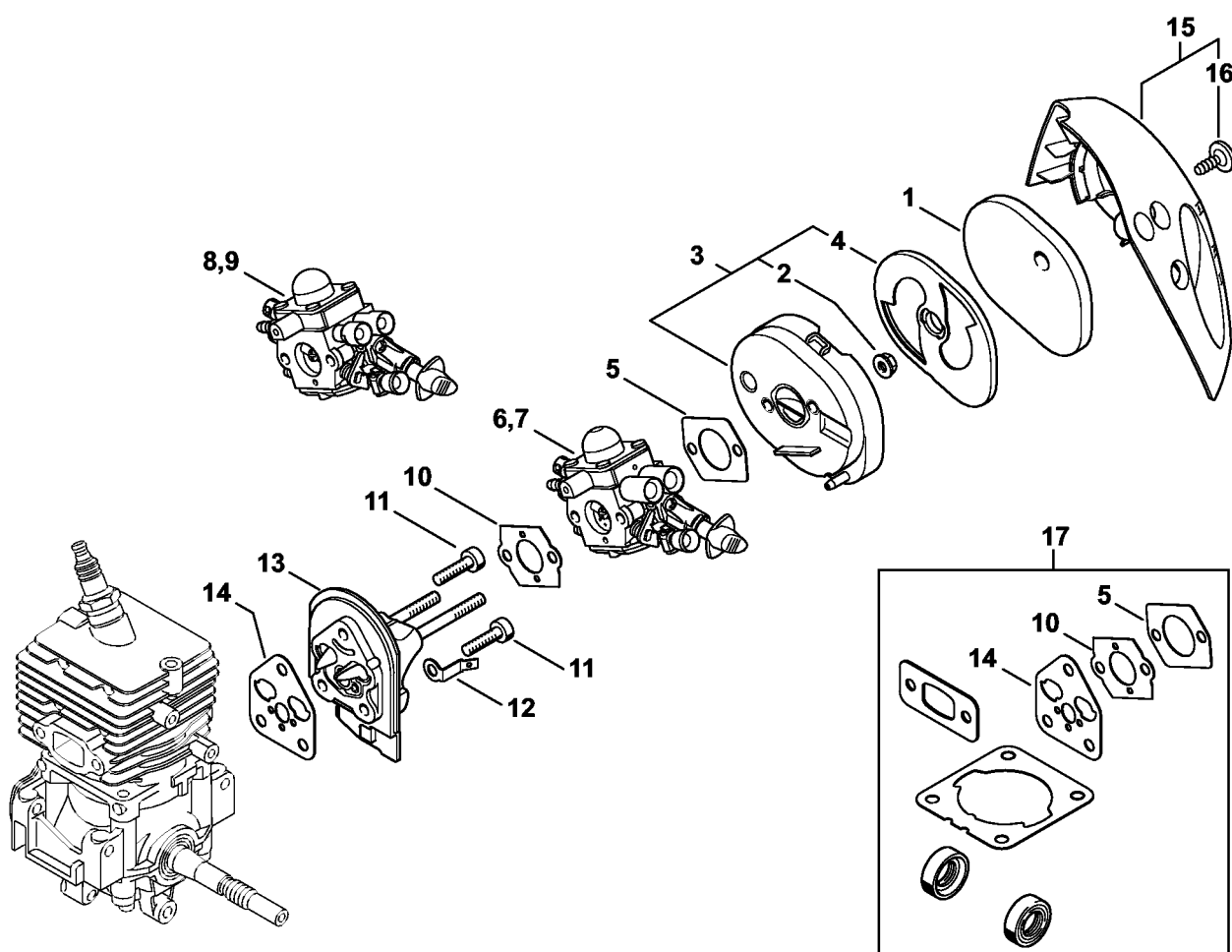
Obudowa silnika

#	Numer części	Opis	Ilość	Zawiera elementy(-a)	Uwagi
1	4144 020 3027	Obudowa silnika	1	2 - 8	
2	0000 350 0527	Zamknięcie zbiornika paliwa	1	3, 4	
3	9645 951 3890	Okrągły pierścień uszczelniający 35x3-FPM 80	1		
4	0000 350 0900	Linka	1		
5	0000 350 5807	System kompensacji ciśnienia w zbiorniku paliwa	1		
6	0000 930 2803	Wąż 3,1x5,7 mm x 1 m, R3	1		
7	4144 358 0800	Wąż	1		
8	0000 350 3513	Głowica ssąca	1		
9	0000 350 3502	Głowica ssąca	1		
10	4144 791 0806	Dolna połówka uchwytu	1		
11	4144 180 1104	Cięgno sterowania główną przepustnicą	1		
12	9074 477 2995	Śruba z łbem cylindrycznym IS-P4x12	1		
13	4144 440 1901	Przewód	1		
14	4144 440 1900	Przewód	1		
15	4144 430 0200	Wyłącznik STOP	1		
16	4144 791 5400	Mocowanie	1		
17	4144 180 1550	Dźwignia sterowania główną przepustnicą	1		
18	4140 182 0800	Dźwignia blokady	1		
19	4140 182 4505	Sprężyna ramieniowa	1		
20	4144 182 4501	Sprężyna ramieniowa	1		
21	4144 791 0807	Górna połówka uchwytu	1		
22	4144 080 1605	Pokrywa	1		
23	9075 478 4136	Śruba z łbem cylindrycznym IS-D5x20	5		
24	9074 477 4135	Śruba z łbem cylindrycznym IS-P5x20	7		
25	4144 020 3018	Obudowa silnika	1	2 - 8	

Obudowa silnika

#	Numer części	Opis	Ilość	Zawiera elementy(-a)	Uwagi
26	4144 084 2500	Sterowanie przepływem powietrza	1		
27	4144 180 1100	Cięgno sterowania główną przepustnicą	1		
28	4144 080 1600	Pokrywa	1		
29	0000 350 0532	Zamknięcie zbiornika paliwa	1	30	
30	9645 948 7734	Okrągły pierścień uszczelniający 25x3,5	1		

Filtr powietrza, kołnierz pośredni

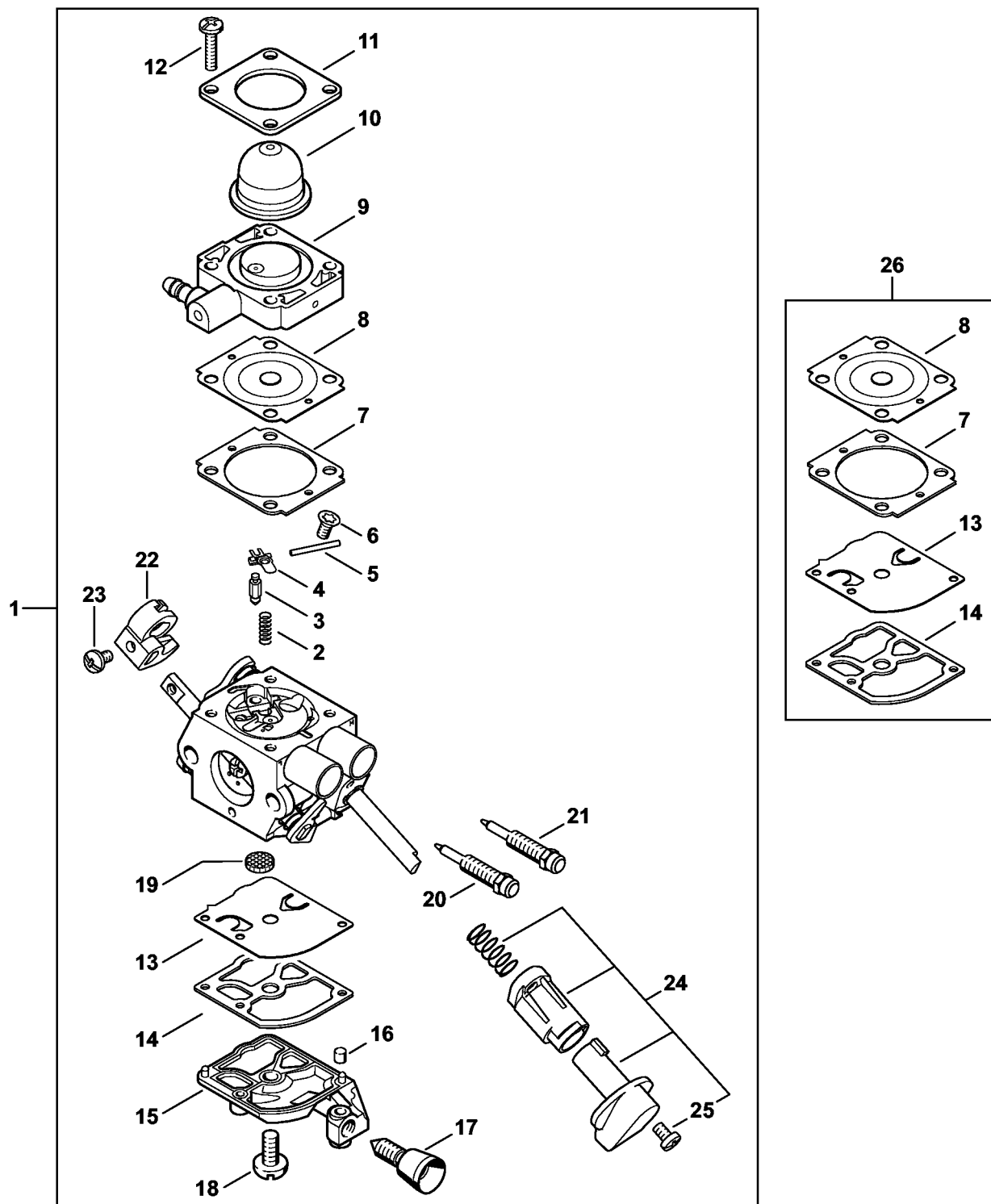


4144-GET-007-A0

Filtr powietrza, kołnierz pośredni

#	Numer części	Opis	Ilość	Zawiera elementy(-a)	Uwagi
1	4144 124 2800	Filtr	1		
2	9216 261 0700	Nakrętka sześciokątna M5	2		
3	4144 140 2805	Obudowa filtra	1	2, 4	
4	4144 121 6900	Komora uderowa	1		
5	4114 149 1205	Uszczelka	1		
6	4144 120 0608	Gaźnik C1M-S267D	1		
7	4144 120 0605	Gaźnik C1M-S226B	1		
8	4144 120 0603	Gaźnik C1M-S207A	1		
9	4144 120 0604	Gaźnik C1M-S208A	1		Kalifornia
10	4128 129 0900	Uszczelka	1		
11	9075 478 4136	Śruba z łbem cylindrycznym IS-D5x20	3		
12	4144 431 2100	Płaska wtyczka M	1		
13	4144 120 2301	Kołnierz pośredni	1		
14	4144 129 0900	Uszczelka	1		
15	4144 140 1000	Pokrywa filtra	1	16	
16	0000 951 1105	Śruba IS-P5x14-T27	1		
17	4144 007 1012	Zestaw uszczelek	1	5, 10, 14	

gaźnik C1M-S267

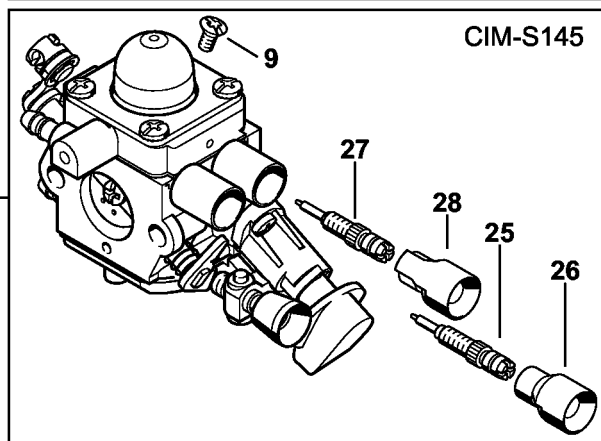
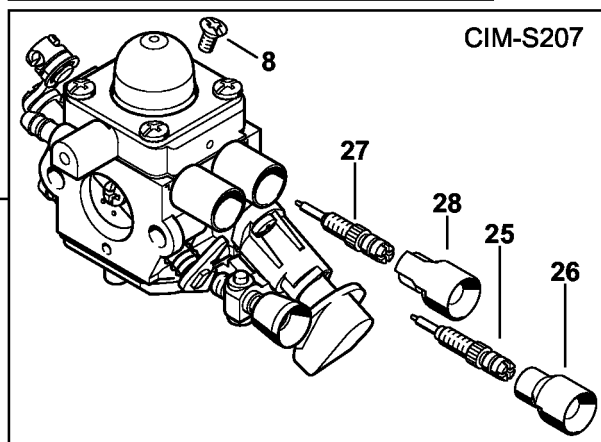
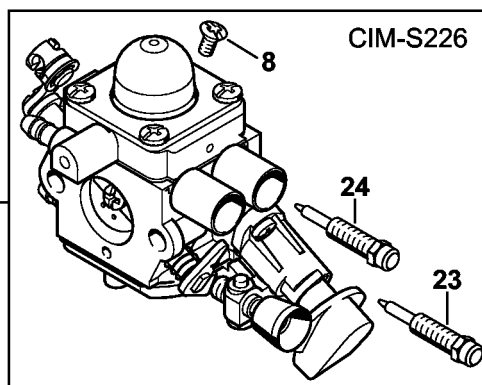
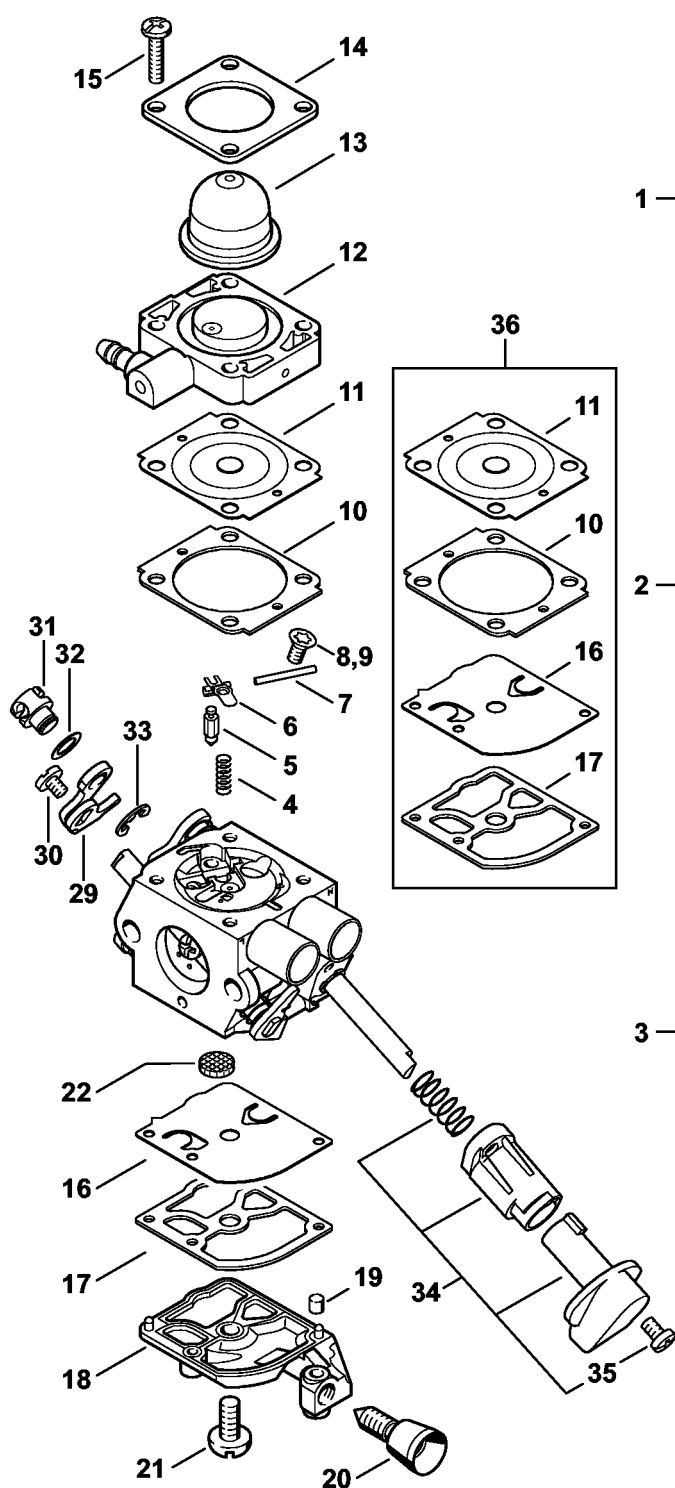


4144-GET-0079-A0

gaźnik C1M-S267

#	Numer części	Opis	Ilość	Zawiera elementy(-a)	Uwagi
1	4144 120 0608	Gaźnik C1M-S267D	1	2 - 25	
2	4128 122 3000	Sprężyna	1		
3	Z000 018 Z000	Iglica zaworu dopływowego	1		
4	1125 121 5000	Dźwignia sterowania zaworem dopływu paliwa	1		
5	1120 121 9200	Oś	1		
6	0000 122 7101	Śruba / wkręt	1		
7	4241 129 0901	Zwykle uszczelnienia	1		
8	4241 121 4702	Membrana sterująca	1		
9	4144 120 2200	Koźnierz	1		
10	4226 121 2700	Kołpak	1		
11	4140 121 0800	Pokrywa zamykająca	1		
12	4241 122 7100	Śruba / wkręt	4		
13	4241 121 4800	Membrana pompy	1		
14	1123 129 0905	Uszczelka pompy	1		
15	4241 121 0800	Pokrywa zamykająca	1		
16	1125 122 4200	Element zaciskowy	1		
17	4140 122 6200	Śruba zderzakowa regulacji obrotów biegu	1		
18	1120 122 7800	Wkręt zagłębiany z łbem soczewkowym	1		
19	1123 121 7800	Sito	1		
20	4144 122 6802	Śruba regulacyjna biegu jałowego	1		
21	4144 122 6700	Główna śruba regulacyjna	1		
22	4144 121 3501	Przysłona przepustnicy	1		
23	4132 122 6600	Śruba	1		
24	4144 180 9500	Pokrętło	1	25	
25	4144 122 7100	Śruba / wkręt	1		
26	4241 007 1700	Zestaw podzespołów gaźnika	1	7, 8, 13, 14	

gaźnik C1M-S226, C1M-S207, C1M-S145



4144-GET-0090-A0

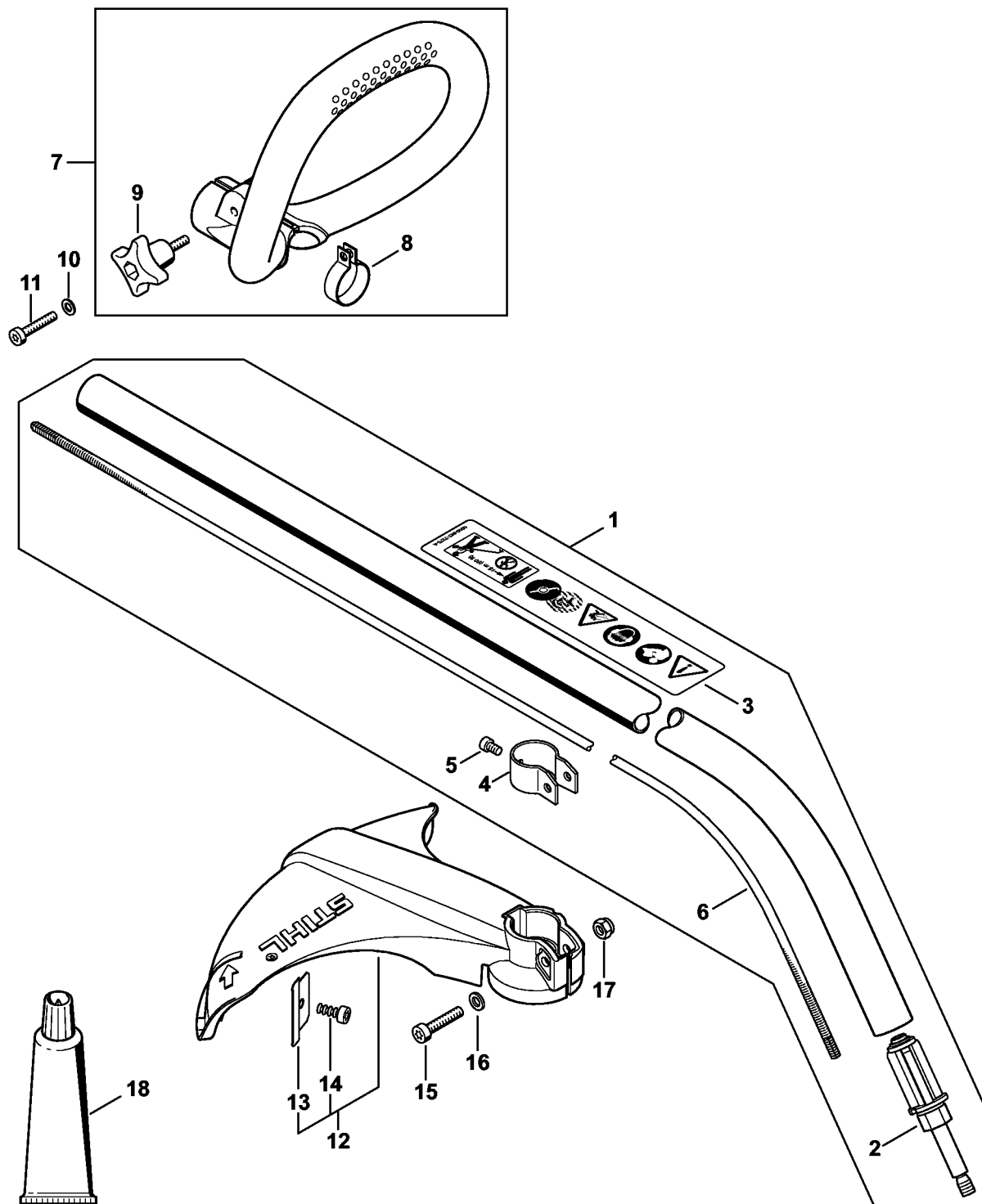
gaźnik C1M-S226, C1M-S207, C1M-S145

#	Numer części	Opis	Ilość	Zawiera elementy(-a)	Uwagi
1	4144 120 0605	Gaźnik C1M-S226B	1	4 - 8, 10 - 24, 29 - 35	
2	4144 120 0603	Gaźnik C1M-S207A	1	4 - 8, 10 - 22, 25 - 35	
3	4144 120 0600	Gaźnik C1M-S145C	1	4 - 7, 9 - 22, 25 - 35	
4	4128 122 3000	Sprężyna	1		
5	Z000 018 Z000	Iglica zaworu dopływowego	1		
6	1125 121 5000	Dźwignia sterowania zaworem dopływu paliwa	1		
7	1120 121 9200	Oś	1		
8	0000 122 7101	Śruba / wkręt	1		
9	4241 122 6600	Śruba	1		
10	4241 129 0901	Zwykle uszczelnienia	1		
11	4241 121 4702	Membrana sterująca	1		
12	4144 120 2200	Kołnierz	1		
13	4226 121 2700	Kołpak	1		
14	4140 121 0800	Pokrywa zamykająca	1		
15	4241 122 7100	Śruba / wkręt	4		
16	4241 121 4800	Membrana pompy	1		
17	1123 129 0905	Uszczelka pompy	1		
18	4241 121 0800	Pokrywa zamykająca	1		
19	1125 122 4200	Element zaciskowy	1		
20	4140 122 6200	Śruba zderzakowa regulacji obrotów biegu	1		
21	1120 122 7800	Wkręt zagłębiany z łbem soczewkowym	1		
22	1123 121 7800	Sito	1		
23	4144 122 6802	Śruba regulacyjna biegu jałowego	1		
24	4144 122 6700	Główna śruba regulacyjna	1		

gaźnik C1M-S226, C1M-S207, C1M-S145

#	Numer części	Opis	Ilość	Zawiera elementy(-a)	Uwagi
25	4144 122 6801	Śruba regulacyjna biegu jałowego	1		
26	Z010 061 Z013	Pokrywa ogranicznika	1		
27	4241 122 6700	Główna śruba regulacyjna	1		
28	4229 121 2701	Kołpak	1		
29	4144 121 3500	Przysłona przepustnicy	1		
30	9079 319 0280	Śruba z łbem płaskim M3x3,5	1		
31	4144 121 8900	Trzpień	1		
32	4137 121 8600	Podkładka	1		
33	1120 122 9000	Pierścień zabezpieczający	1		
34	4144 180 9500	Pokrętło	1	35	
35	4144 122 7100	Śruba / wkręt	1		
36	4241 007 1700	Zestaw podzespołów gaźnika	1	10, 11, 16, 17	

FS 40: Wysięgnik, uchwyt ramieniowy

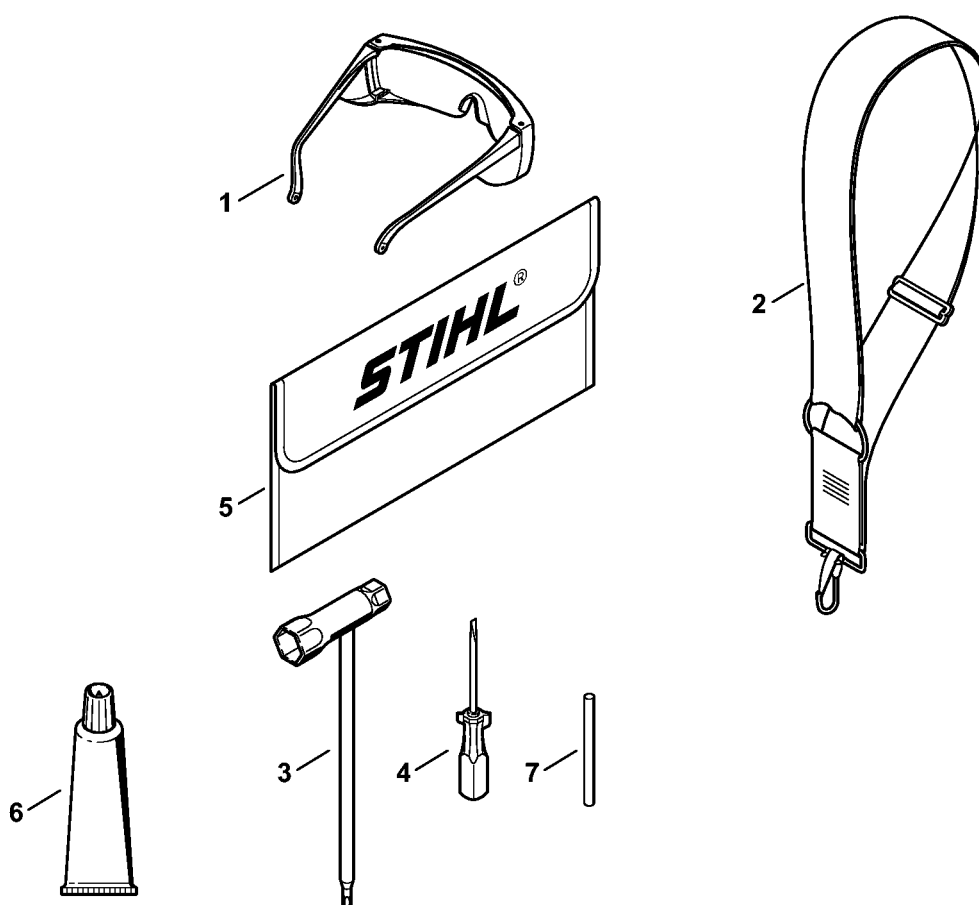


4144-GET-0082-A0

FS 40: Wysięgnik, uchwyt ramieniowy

#	Numer części	Opis	Ilość	Zawiera elementy(-a)	Uwagi
1	4140 710 1700	Wysięgnik Ø 25,4x1180 mm	1	2 - 6	
2	4144 640 5900	Przeniesienie napędu	1		nie dotyczy USA
3	0000 967 7275	Tabliczka ostrzegawcza FS	1		
4	4140 716 6200	Obejma zaciskowa	1		
5	9022 313 0930	Śruba z łbem walcowym IS M5x8	1		
6	4130 711 3200	Wałek napędowy	1		
7	4144 790 1201	Uchwyt ramieniowy	1	8, 9	
8	4144 791 9401	Obejma zaciskowa	1		
9	4144 710 9300	Śruba skrzydełkowa	1		
10	9291 021 0120	Podkładka 5,3	1		
11	9022 341 0900	Śruba z łbem cylindrycznym IS-M5x28	1		
12	4140 710 8101	Ostona	1	13, 14	
13	4130 713 4100	Nóż	1		
14	9074 478 4405	Śruba z łbem walcowym IS P6x14	1		
15	9022 341 1370	Śruba z łbem walcowym IS M6x30	1		
16	9294 021 0140	Podkładka 6,4	1		
17	9212 260 0900	Nakrętka sześciokątna M6	1		
18	0781 120 1110	Smar uniwersalny 225 g	1		

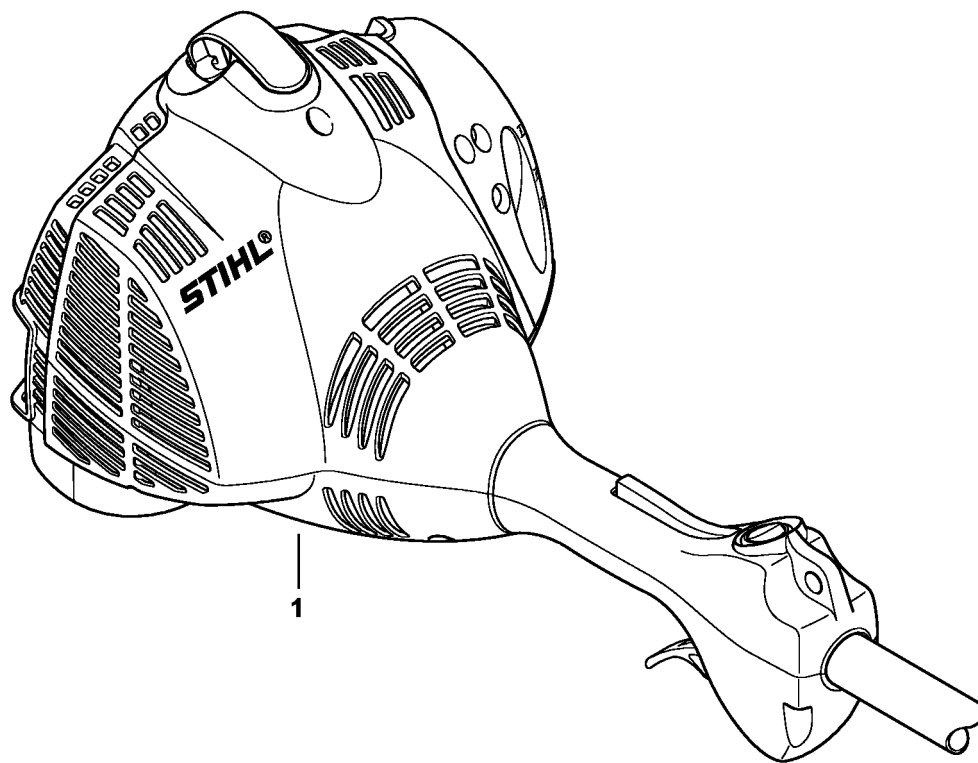
Narzędzia, wyposażenie specjalne



4144-GET-0084-A0

Narzędzia, wyposażenie specjalne

#	Numer części	Opis	Ilość	Zawiera elementy(-a)	Uwagi
1	0000 884 0307	Okulary ochronne	1		
2	4130 710 9000	Pas nośny	1		
3	4180 890 3400	Klucz wieloczynnościowy	1		
4	0000 890 2300	Śrubokręt	1		
5	0000 891 0810	Torba narzędziowa	1		
6	0783 830 2000	Masa uszczelniająca Dirko HT czerwona	1		
7	4130 893 7800	Przebijak	1		

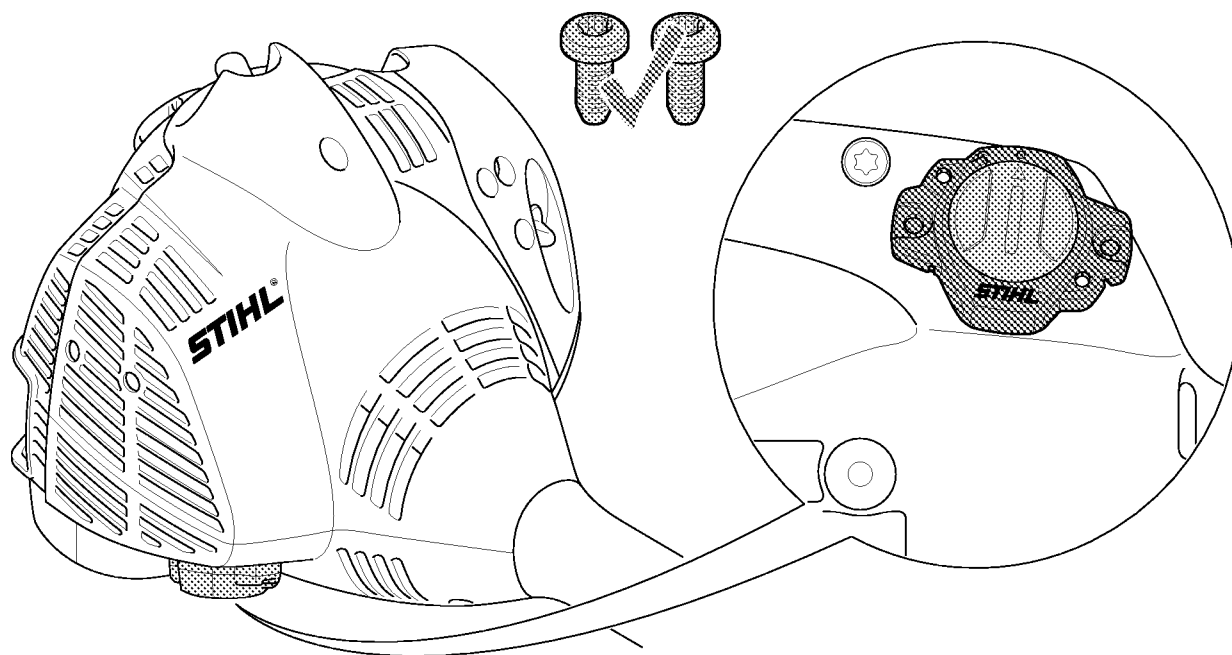


4144-GET-0085-A0

Numer maszyny

#	Numer części	Opis	Ilość	Zawiera elementy(-a)	Uwagi
1		Umieszczenie numeru seryjnego	1		

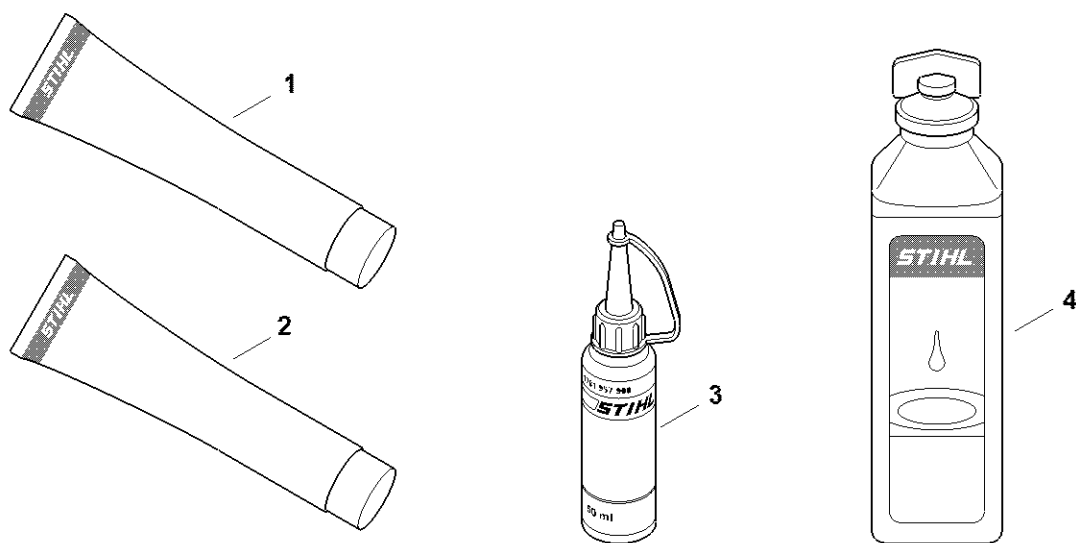
Smart Connector



Smart Connector

#	Numer części	Opis	Ilość	Zawiera elementy(-a)	Uwagi
		Pozycja Smart Connector	1		

Materiały pomocnicze i eksploatacyjne



0000-GET-0189-A0

Materiały pomocnicze i eksploatacyjne

#	Numer części	Opis	Ilość	Zawiera elementy(-a)	Uwagi
1	0781 120 1021	Smar uniwersalny (tuba 40 g)	1		
1	0781 120 1021	Smar uniwersalny (tuba 40 g)	1		
1	0781 120 1109	Smar uniwersalny (tuba 80 g)	1		
1	0781 120 1109	Smar uniwersalny (tuba 80 g)	1		
1	0781 120 1110	Smar uniwersalny 225 g	1		
1	0781 120 1110	Smar uniwersalny 225 g	1		
2	0783 830 2000	Masa uszczelniająca Dirko HT czerwona	1		
2	0783 830 2000	Masa uszczelniająca Dirko HT czerwona	1		
3	0781 957 9000	Fluid smarujący OH 723	1		
3	0781 957 9000	Fluid smarujący OH 723	1		
4	0781 319 8401	Olej HP 1:50 0,1L	1		
4	0781 319 8052	Olej HP Super 100ml	1		
4	0781 319 8060	Olej HP Ultra 100ml	1		