

# FS 235

Lista części zamiennych

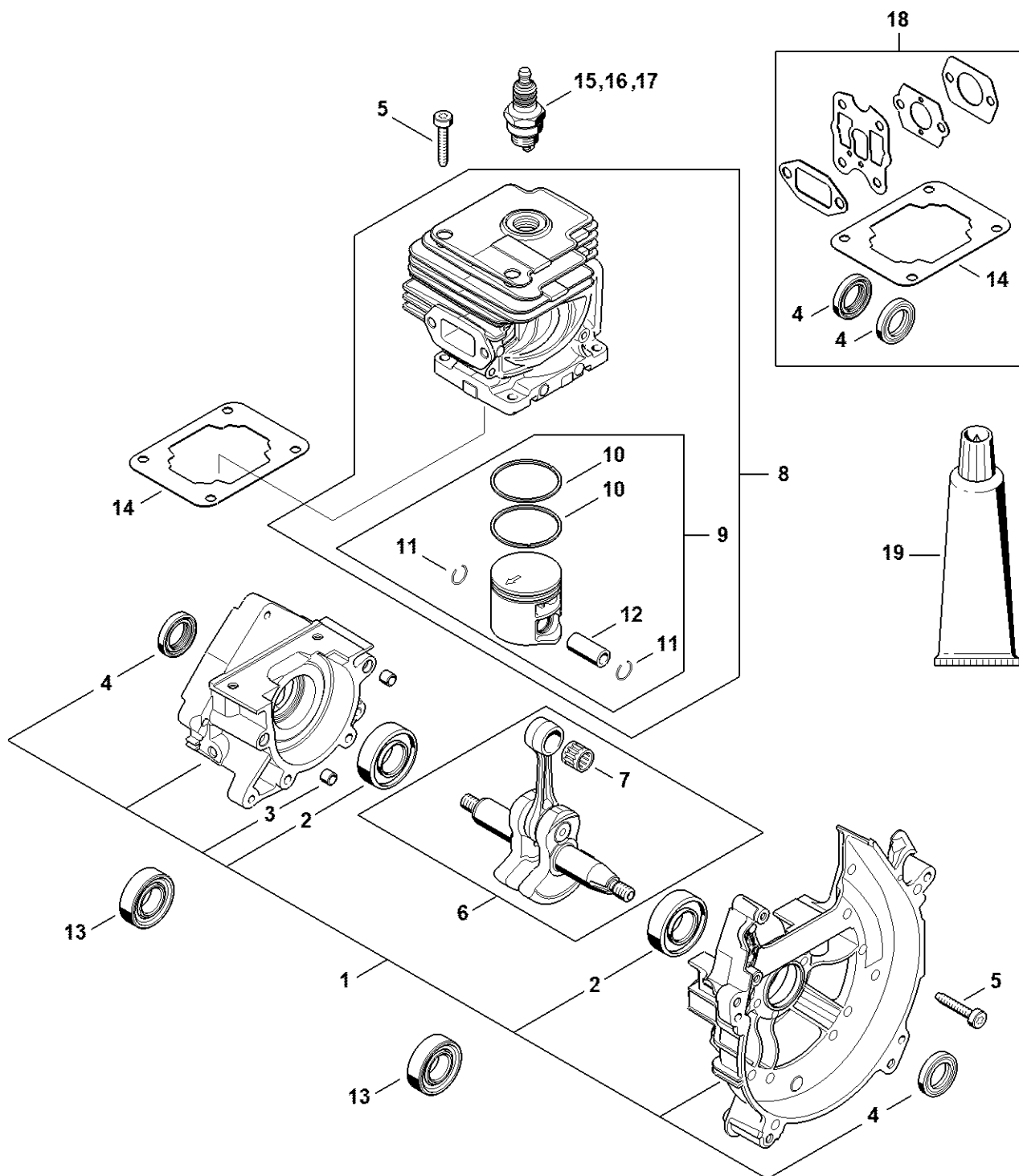
12.06.2024

Poland, polski

## Spis treści

Skrzynia korbową, cylinder .....	2	Klucz dynamometryczny z sygnalizacją optyczną/akustyczną .....	61
Urządzenie rozruchowe, tłumik wydechu spalin .....	4	Klucz dynamometryczny z sygnalizacją optyczną/akustyczną .....	63
Układ zapłonowy, sprzęgło .....	6	Szczęki mocujące .....	65
Filtr powietrza, kołnierz pośredni .....	9	Koziółek (stelaż) montażowy .....	67
Gaźnik 4151/02 .....	11	Narzędzie montażowe 10 .....	69
Zbiornik paliwa .....	13	Zestaw narzędzia montażowego ZS .....	71
Uchwyt dwuręczny .....	15	Pompa .....	73
Wysięgnik .....	17	Śrubokręt T20 .....	75
Przekładnia .....	19	Śruba oporowa .....	77
Osłona .....	21	Trzpień montażowy .....	79
Osłona transportowa .....	23	Kołnierz .....	81
Narzędzia, wyposażenie specjalne .....	25	Śrubokręt Q-SW 8x200 .....	83
Numer maszyny .....	27	Śrubokręt T27x200 .....	85
Materiały pomocnicze i eksploatacyjne .....	29	Pierścień .....	87
Narzędzie do wyciskania .....	31	Ściągacz .....	89
Ściągacz .....	33	Nakładka na tłok .....	91
Króciec .....	35	Tulejka do wślazania .....	93
Taśma napinająca .....	37	Trzpień do wślazania .....	95
Płyta uszczelniająca .....	39	Tulejka do wślazania .....	97
Cęgi C19 .....	41	Przymiar regulacyjny .....	99
Nasadka T27x125 .....	43		
Cęgi A10-Glatt .....	45		
Wąż 135 mm .....	47		
Kołnierz .....	49		
Tulejka do wślazania .....	51		
Klucz nasadowy SW 13 .....	53		
Hak montażowy .....	55		
Napinacz .....	57		
Narzędzie montażowe .....	59		

# Skrzynia korbowa, cylinder

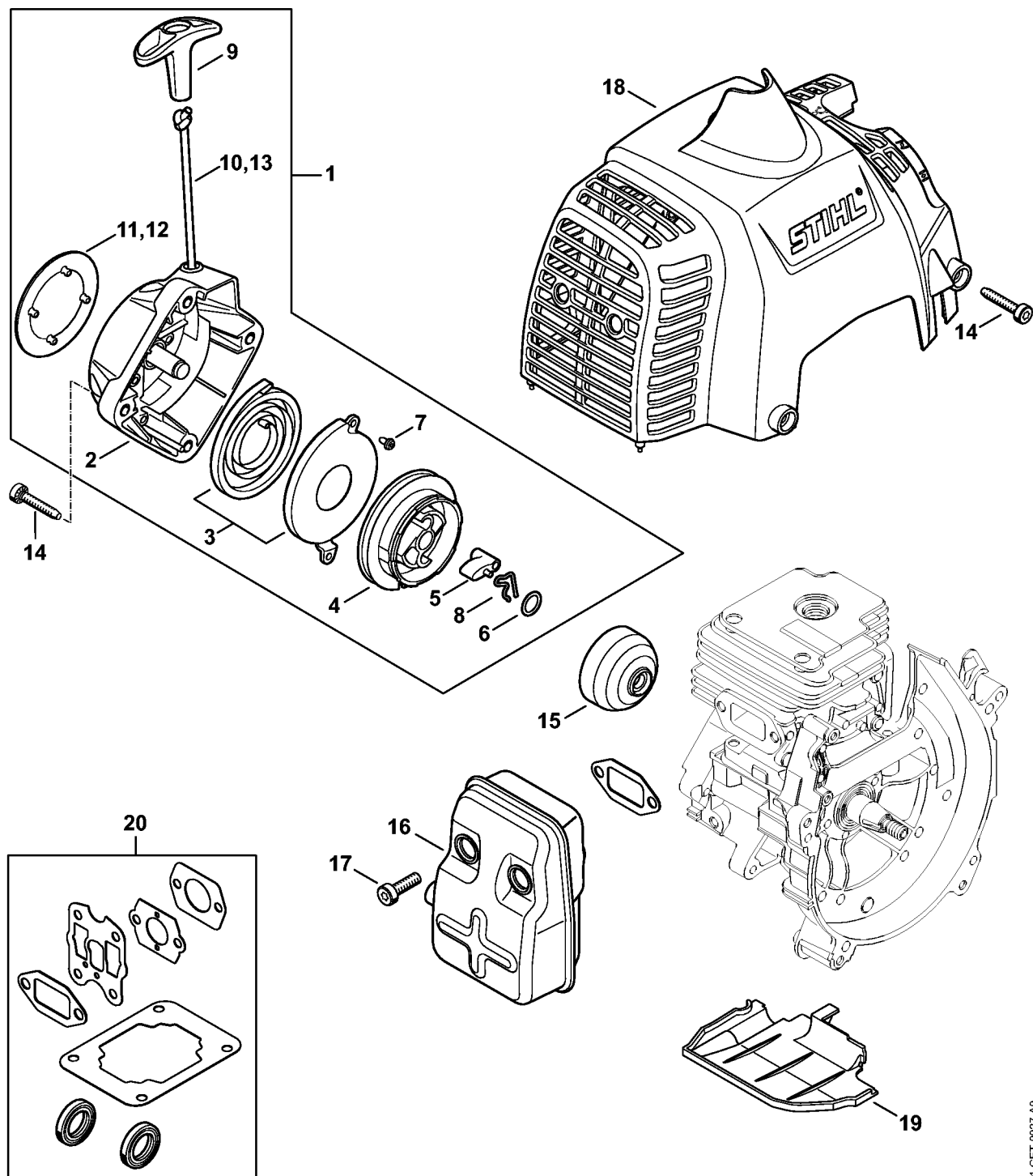


4151-GET-0074-A0

# Skrzynia korbowa, cylinder

#	Numer części	Opis	Ilość	Zawiera elementy(-a)	Uwagi
1	4151 020 2100	Skrzynia korbowa	1	2 - 4	
2	9503 003 0340	Łożysko kulkowe 6202	2		
3	0000 988 8600	Tulejka	2		
4	9639 003 1585	Pierścień uszczelniający wał 15x25x5	2		
5	9075 478 4175	Śruba z łbem cylindrycznym IS-D5x28	8		
6	4151 030 0403	Wał korbowy	1	7	
7	9512 003 2250	Wieniec igłowy 10x13x12,5	1		
8	4151 020 1200	Cylinder z tłokiem Ø 38 mm	1	9 - 12	
9	4151 030 2002	Tłok Ø 38 mm	1	10 - 12	
10	1130 034 3002	Pierścień tłokowy śred. 8x1,2 mm	2		
11	9463 650 1000	Rozprężny pierścień osadczy 10	2		
12	4151 034 1501	Sworzeń tłokowy	1		
13	9503 003 0312	Łożysko kulkowe 6002	2		
14	4151 029 2300	Uszczelka cylindra	1		
15	1110 400 7005	Świeca zapłonowa Bosch WSR 6 F	1		
16	0000 400 7029	Świeca zapłonowa STIHL ZK C 14, opakowanie 10 szt.	1		
17	0000 400 7030	Świeca zapłonowa STIHL ZK C 14, opakowanie 40 szt.	1		
18	4151 007 1600	Zestaw uszczelek	1	4, 14	
19	0783 830 2000	Masa uszczelniająca Dirko HT czerwona	1		

# Urządzenie rozruchowe, tłumik wydechu spalin

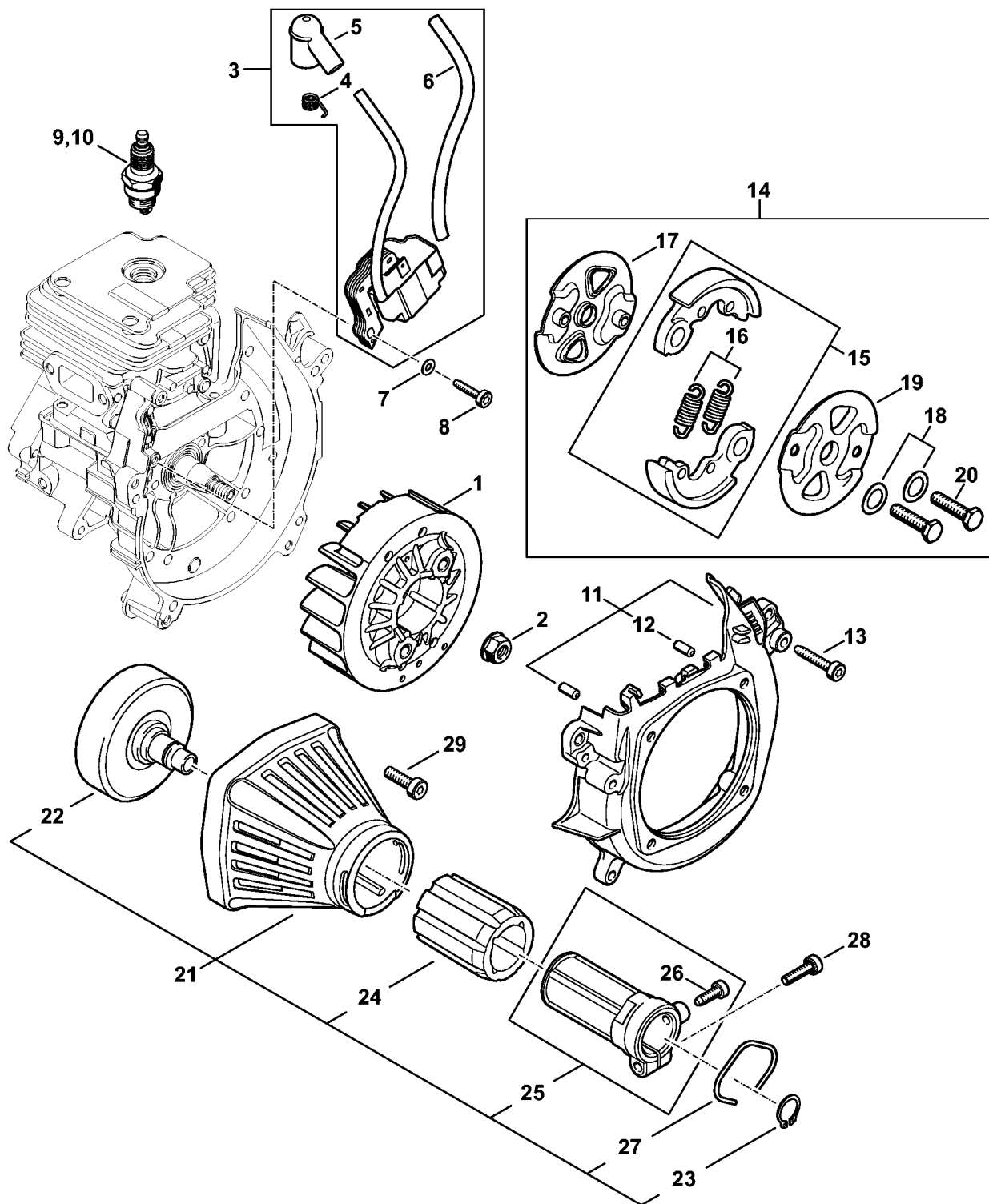


4151-GET-0027-A0

# Urządzenie rozruchowe, tłumik wydechu spalin

#	Numer części	Opis	Ilość	Zawiera elementy(-a)	Uwagi
1	4151 190 4003	Urządzenie rozruchowe	1	1 - 12	
2	4151 190 0400	Pokrywa urządzenia rozruchowego	1		
3	4134 190 0601	Sprężyna powrotna	1		
4	4128 195 0400	Rolka linki	1		
5	4116 195 7200	Rygiel zapadkowy	1		
6	0000 958 0923	Podkładka	1		
7	9104 003 0410	Śruba z łbem cylindrycznym P3x6	1		
8	1118 195 3500	Sprężyna	1		
9	4140 195 3400	Uchwyt	1		
10	1120 195 8200	Linka urządzenia rozruchowego, Ø 3x1060 mm	1		
11	4151 967 1501	Tabliczka z typem urządzenia FS 235	1		
13	0000 930 2208	Linka urządzenia rozruchowego, Ø 3 mm x 30,5 m	1		
13	0000 930 2211	Linka urządzenia rozruchowego, Ø 3 mm x 60,8 m	1		
14	9075 478 4175	Śruba z łbem cylindrycznym IS-D5x28	7		
15	4140 195 0601	Koło urządzenia rozruchowego	1		
16	4151 140 0600	Tłumik wydechu spalin	1		
17	9022 341 1300	Śruba z łbem walcowym IS M5x10	2		
18	4151 080 1600	Pokrywa	1		
19	4151 020 4000	Wkład	1		
20	4151 007 1600	Zestaw uszczelek	1		

# Układ zapłonowy, sprzęgło



4151-GET-0025-A0

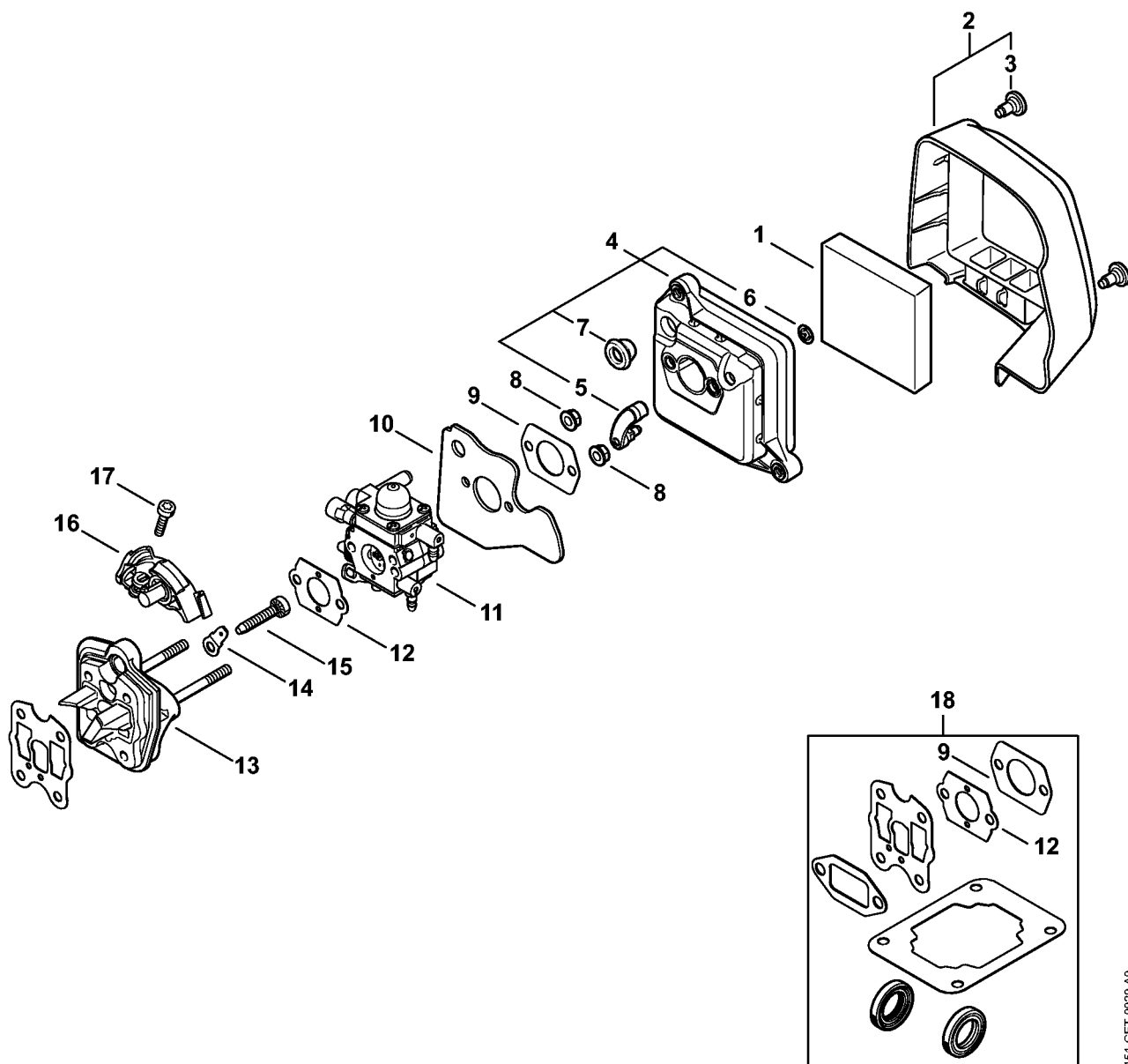
# Układ zapłonowy, sprzęgło

#	Numer części	Opis	Ilość	Zawiera elementy(-a)	Uwagi
1	4151 400 1201	Koło zamachowe	1		
2	9220 260 1100	Nakrętka sześciokątna M8	1		
3	4151 400 1310	Moduł zapłonowy	1	4 - 6	
4	0000 998 0604	Sprężyna ramieniowa	1		
5	1128 405 1000	Wtyczka przewodu zapłonowego	1		
6	4151 442 0400	Wąż izolujący	1		
7	9291 021 0100	Podkładka 4,3	2		
8	9075 478 3022	Śruba z łbem cylindrycznym IS-D4x20	2		
9	0000 400 7000	Świeca zapłonowa NGK BPMR7A	1		
10	1110 400 7005	Świeca zapłonowa Bosch WSR 6 F	1		
11	4151 080 1800	Obudowa wentylatora	1	12	
12	9371 470 2570	Trzpień cylindryczny 5x12	2		
13	9075 478 4175	Śruba z łbem cylindrycznym IS-D5x28	2		
14	4147 160 2002	Sprzęgło	1	15 - 20	
15	4147 160 2000	Sprzęgło	1	16	
16	0000 997 5519	Sprężyna naciągowa	2		
17	4147 160 3000	Tarcza osłonowa	1		
18	0000 958 1000	Podkładka 16x10x0,5	2		
19	4128 162 1000	Tarcza osłonowa	1		
20	0000 951 0600	Śruba z łbem sześciokątnym M6	2		
21	4151 160 0603	Obudowa sprzęgła	1	22 - 27	
22	4134 160 2900	Bęben sprzęgłowy	1		
23	9455 621 1520	Pierścień zabezpieczający 15x1	1		
24	4137 791 9300	Element gumowy	1		
25	4137 790 7202	Tulejka	1	26	
26	9075 478 4115	Śruba z łbem cylindrycznym IS-D5x16	1		
27	9457 621 4481	Pierścień zabezpieczający	1		

# Układ zapłonowy, sprzęgło

#	Numer części	Opis	Ilość	Zawiera elementy(-a)	Uwagi
28	9022 371 1020	Śruba z łbem walcowym IS M5x20	1		
29	9022 341 1300	Śruba z łbem walcowym IS M5x10	4		

# Filtr powietrza, kołnierz pośredni

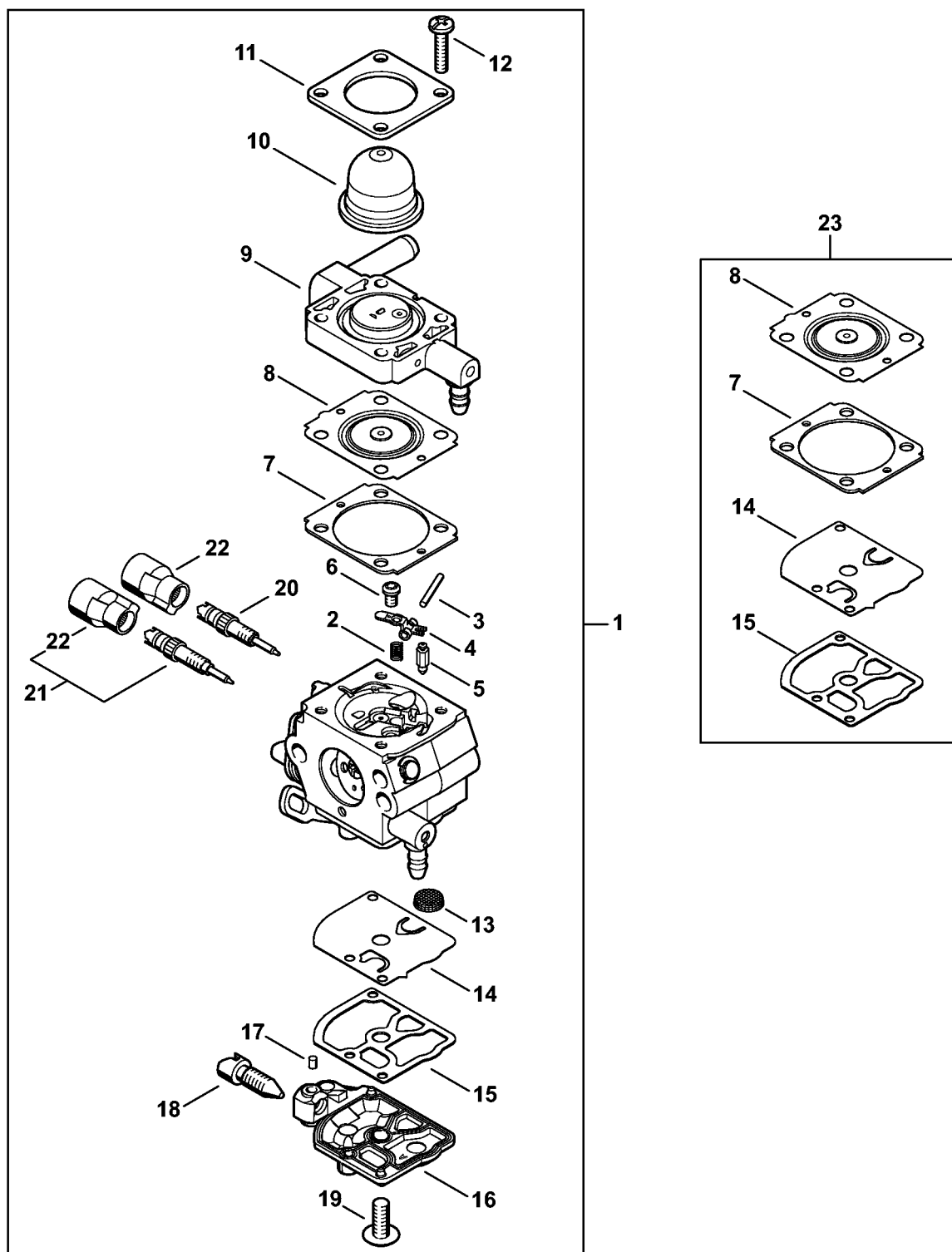


4151-GET-0029-A0

# Filtr powietrza, kołnierz pośredni

#	Numer części	Opis	Ilość	Zawiera elementy(-a)	Uwagi
1	4180 141 0300	Filtr powietrza	1		
2	4151 140 1000	Pokrywa filtra	1	3	
3	0000 951 1114	Śruba D	2		
4	4151 140 2801	Obudowa filtra	1	5 - 7	
5	4151 141 3701	Dźwignia	1		
6	9417 003 7512	Nakrętka sprężynująca 4,0x9,6x1,8	1		
7	4134 123 7500	Tulejka	1		
8	9216 261 0700	Nakrętka sześciokątna M5	2		
9	4114 149 1205	Uszczelka	1		
10	4151 122 1802	Reflektujący element blaszany	1		
11	4151 120 0602	Gaźnik 4151/02	1		
12	4128 129 0900	Uszczelka	1		
13	4151 120 2301	Kołnierz pośredni	1		
14	4151 431 2100	Płaska wtyczka M	1		
15	9075 478 4175	Śruba z łbem cylindrycznym IS-D5x28	4		
16	4151 182 7600	Element napinający	1		
17	9022 313 0680	Śruba z łbem walcowym IS M4x16	1		
18	4151 007 1600	Zestaw uszczeltek	1	9, 12	

# Gaźnik 4151/02

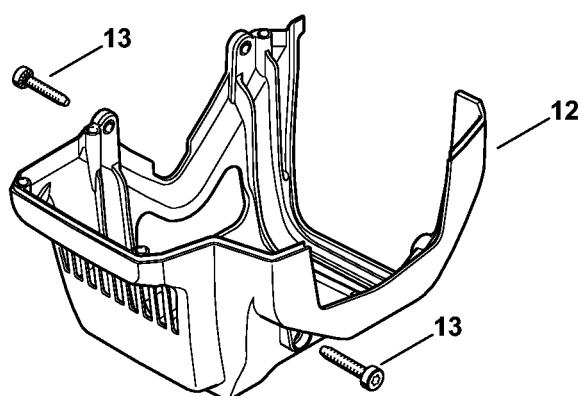
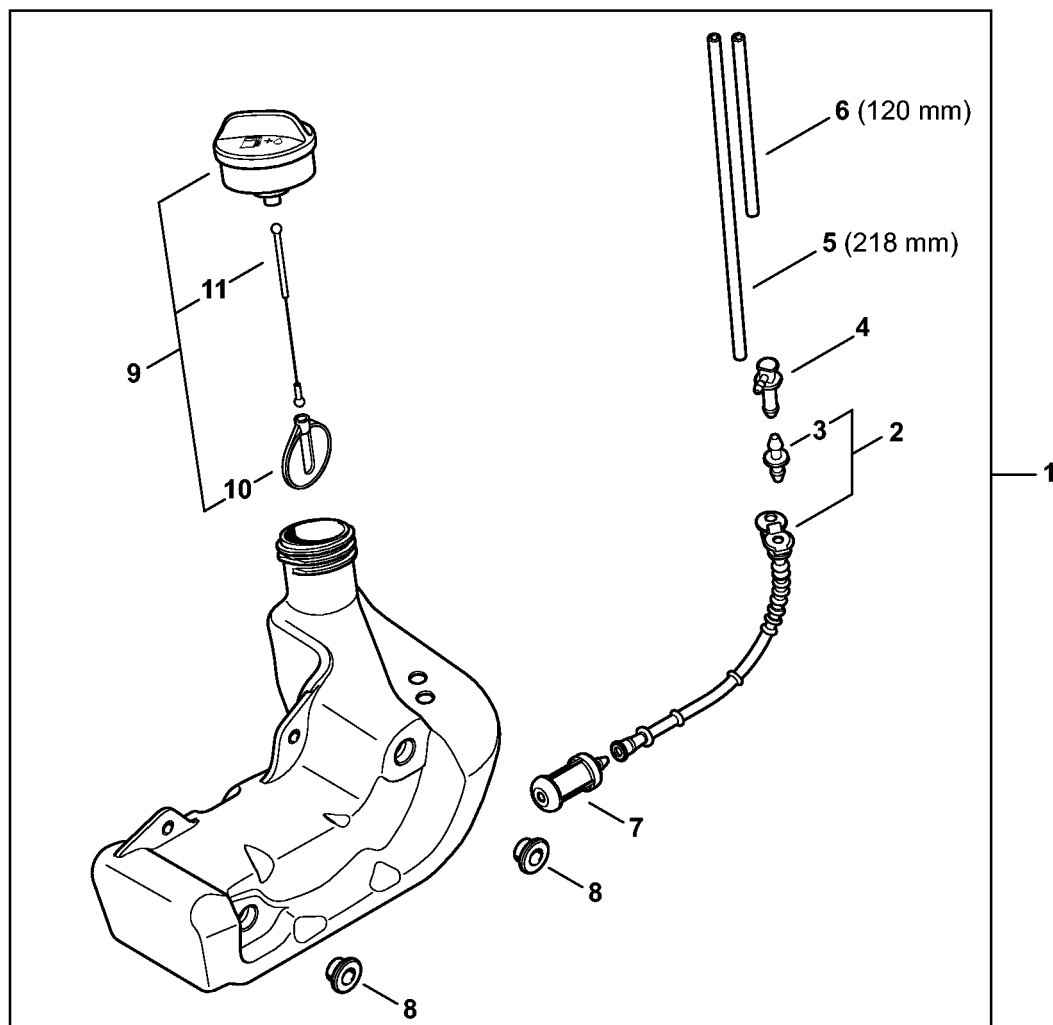


4151-GET-0030-A1

# Gaźnik 4151/02

#	Numer części	Opis	Ilość	Zawiera elementy(-a)	Uwagi
1	4151 120 0602	Gaźnik 4151/02	1	2 - 22	
2	4128 122 3000	Sprężyna	1		
3	1120 121 9200	Oś	1		
4	1125 121 5000	Dźwignia sterowania zaworem dopływu paliwa	1		
5	Z000 018 Z000	Iglica zaworu dopływowego	1		
6	0000 122 7101	Śruba / wkręt	1		
7	1141 129 0900	Zwykle uszczelnienia	1		
8	Z000 015 A011	Membrana sterująca	1		
9	Z010 056 A000	Płyta podstawy pompy paliwa	1		
10	4226 121 2700	Kołpak	1		
11	4140 121 0800	Pokrywa zamykająca	1		
12	4241 122 7100	Śruba / wkręt	4		
13	1123 121 7800	Sito	1		
14	1129 121 4800	Membrana pompy	1		
15	1123 129 0905	Uszczelka pompy	1		
16	4134 121 0802	Pokrywa zamykająca	1		
17	1125 122 4200	Element zaciskowy	1		
18	1146 122 6200	Śruba zderzakowa regulacji obrotów biegu jałowego	1		
19	1120 122 7800	Wkręt zagłębiany z łbem soczewkowym	1		
20	4241 122 6702	Główna śruba regulacyjna	1		
21	4151 120 6801	Śruba regulacyjna biegu jałowego	1	22	
22	4229 121 2701	Kołpak	2		
23	Z000 003 K006	Zestaw uszczelki i membran	1	7, 8, 14, 15	

# Zbiornik paliwa

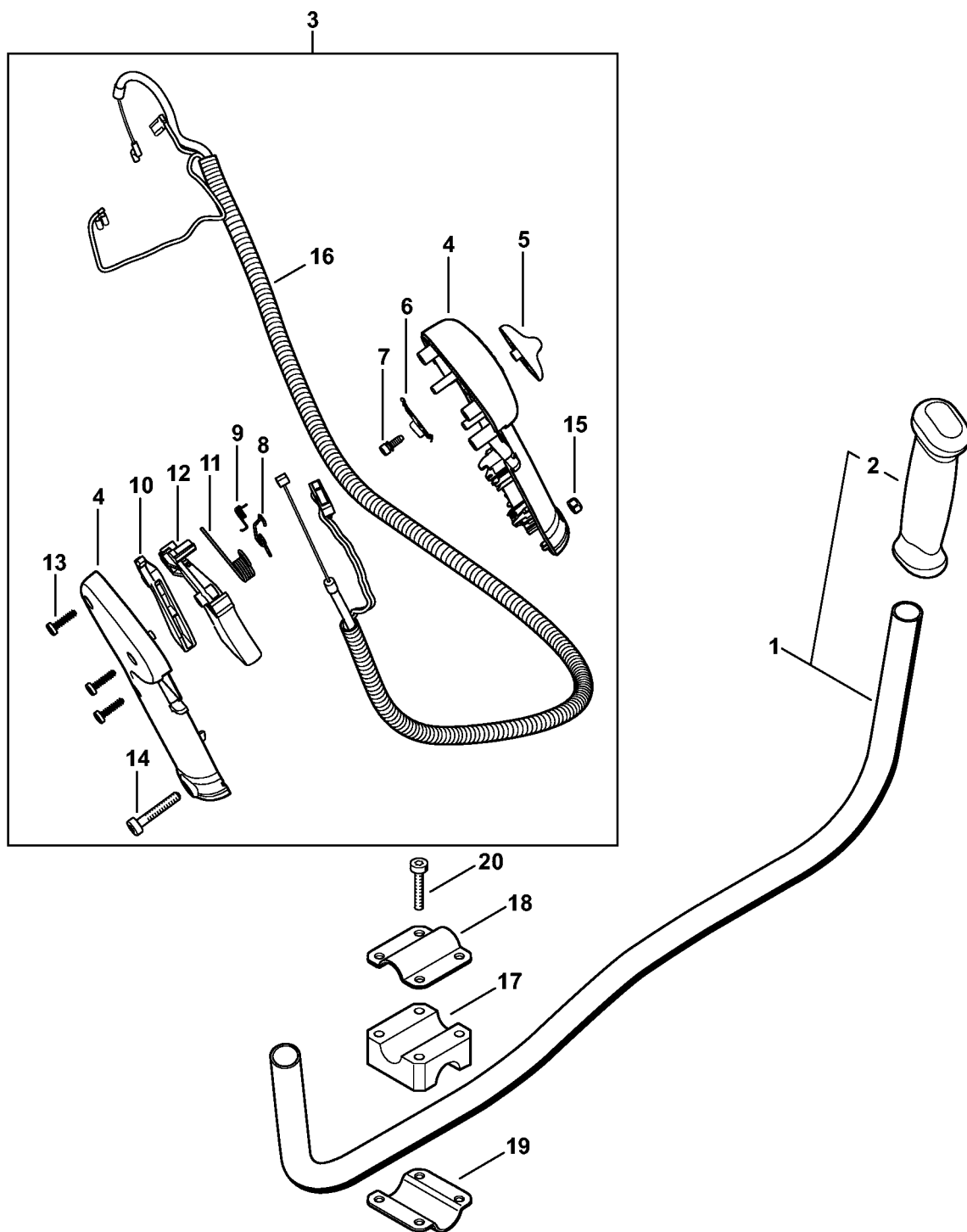


4151-GET-0031-A0

# Zbiornik paliwa

#	Numer części	Opis	Ilość	Zawiera elementy(-a)	Uwagi
1	4151 350 0405	Zbiornik paliwa	1	2 - 11	
2	4134 350 7600	Wąż	1	3	
3	4134 353 2700	Element łączący	1		
4	4151 353 2600	Króciec kątowy	1		
5	0000 937 5004	Wąż 3,1x5,7 mm x 1 m, R5	1		
6	0000 930 2802	Wąż 2,2x5,4 mm x 1 m, R1	1		
7	0000 350 3502	Głowica ssąca	1		
8	4140 352 8100	Wkład	2		
9	4128 350 0505	Zamknięcie zbiornika paliwa	1	10, 11	
10	0000 353 0800	Zabezpieczenie przed zgubieniem	1		
11	0000 350 0900	Linka	1		
12	4151 350 6600	Płyta ochronna	1		
13	9075 478 4175	Śruba z łbem cylindrycznym IS-D5x28	4		

# Uchwyt dwuręczny

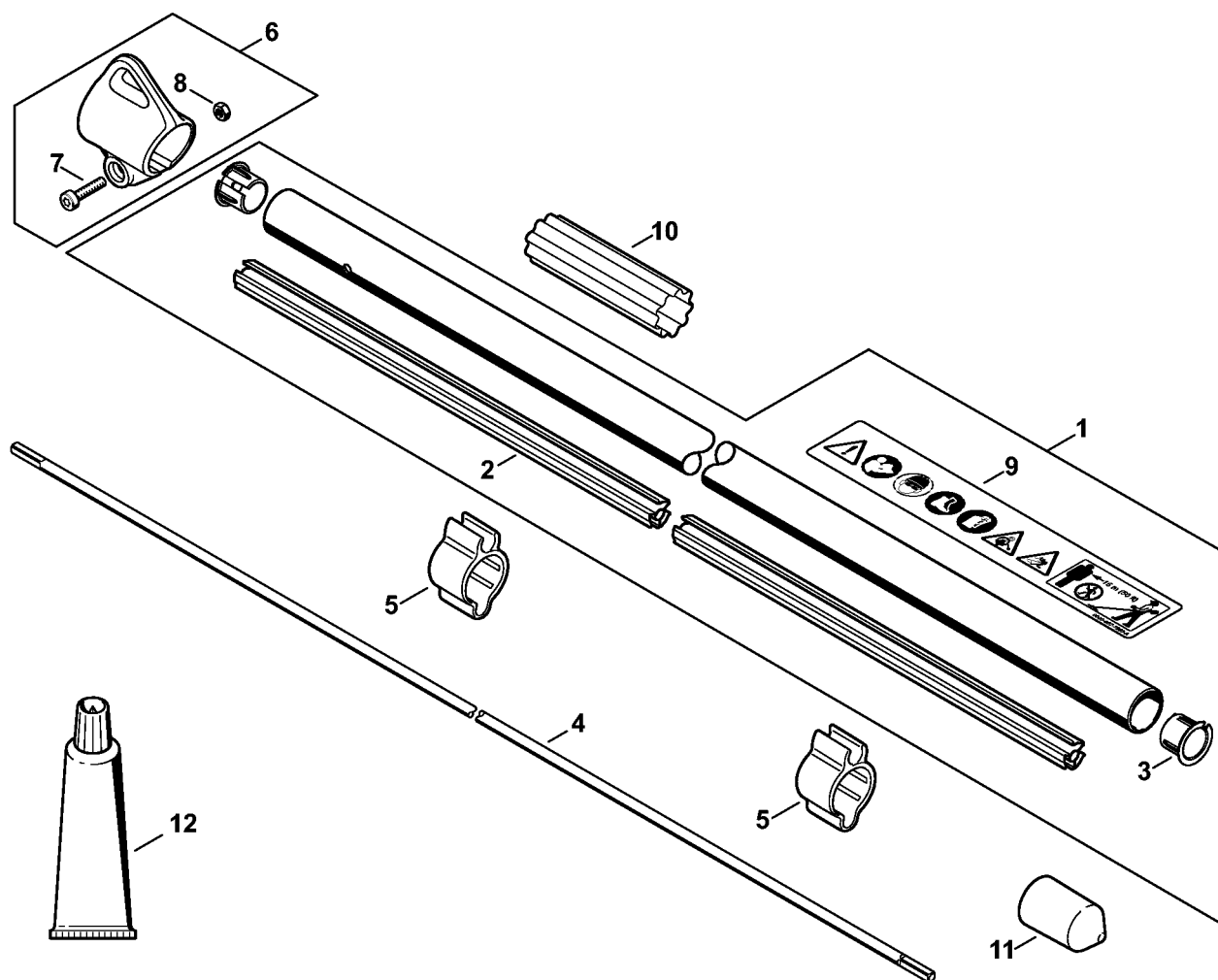


4151-GET-0032-A0

# Uchwyt dwuręczny

#	Numer części	Opis	Ilość	Zawiera elementy(-a)	Uwagi
1	4128 790 1701	Uchwyt rurowy	1	2	
2	4128 791 0300	Rękojeść - strona lewa	1		
3	4151 790 4902	Rękojeść manipulacyjna z ciągnem gazu	1	4 - 16	
4	4151 790 1104	Półowka okładziny rękojeści	1		
5	4128 182 1700	Suwak przełącznika wielofunkcyjnego	1		
6	4151 182 4200	Sprężyna ryglująca	1		
7	4128 182 6200	Śruba	1		
8	4128 182 4502	Sprężyna ramieniowa	1		
9	4128 182 4501	Sprężyna ramieniowa	1		
10	4128 182 0800	Dźwignia blokady	1		
11	4128 182 4504	Sprężyna ramieniowa	1		
12	4151 182 1000	Dźwignia sterowania główną przepustnicą	1		
13	9074 478 3025	Śruba z łbem walcowym IS P4x16	3		
14	9022 346 1070	Śruba z łbem cylindrycznym IS-M5x30	1		
15	9214 320 0700	Nakrętka zabezpieczająca M5	1		
16	4151 180 1100	Linka gazu	1		
17	4137 791 6800	Element zaciskowy	1		
18	4137 791 0900	Okładzina zaciskowa	1		
19	4130 791 0606	Okładzina zaciskowa	1		
20	9022 341 1380	Śruba z łbem cylindrycznym IS-M6x35	4		

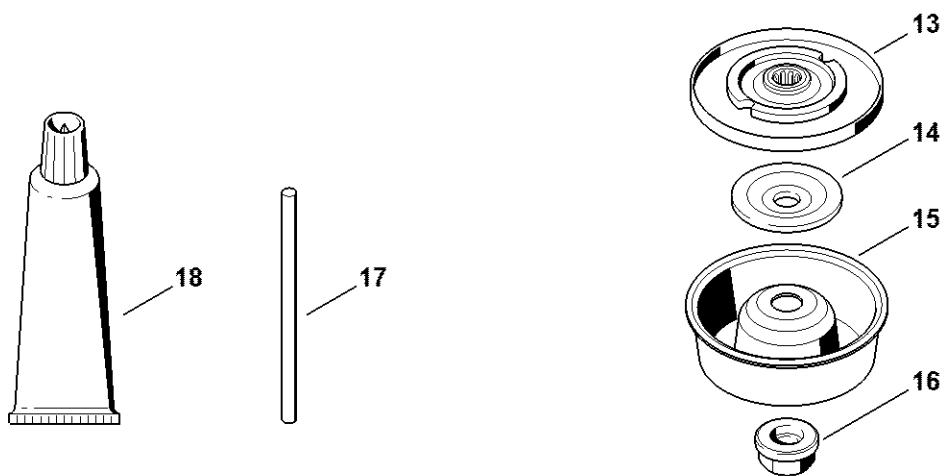
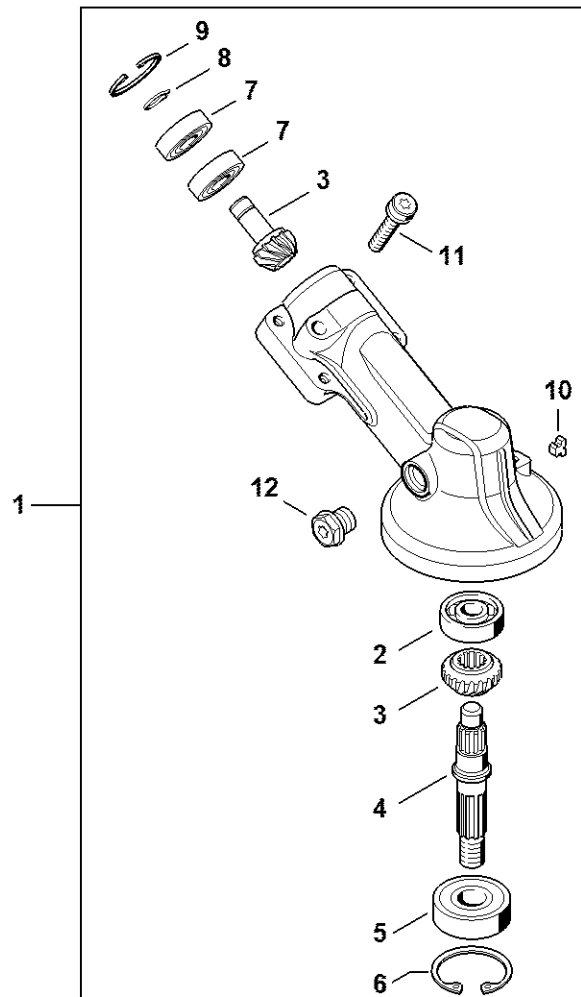
# Wysięgnik



4151-GET-0034-A1

# Wysięgnik

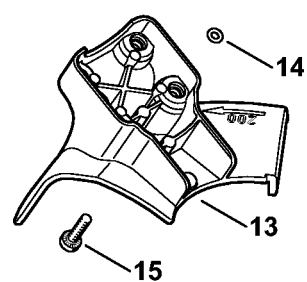
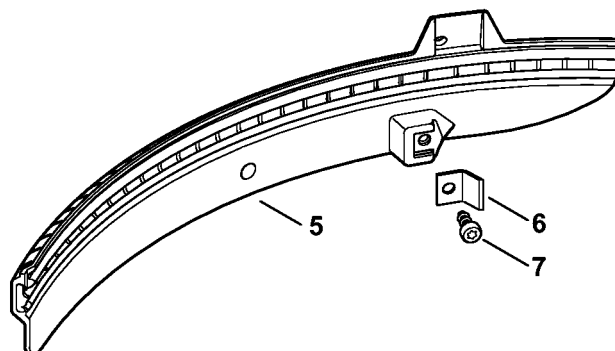
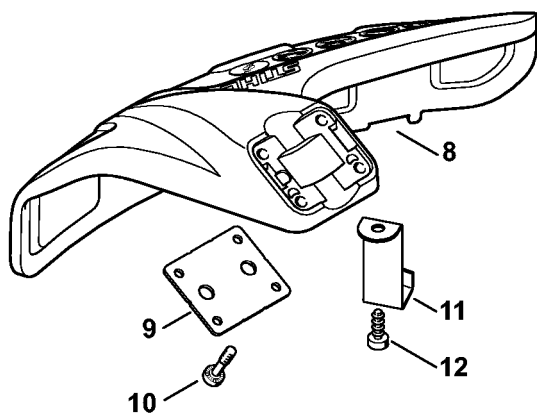
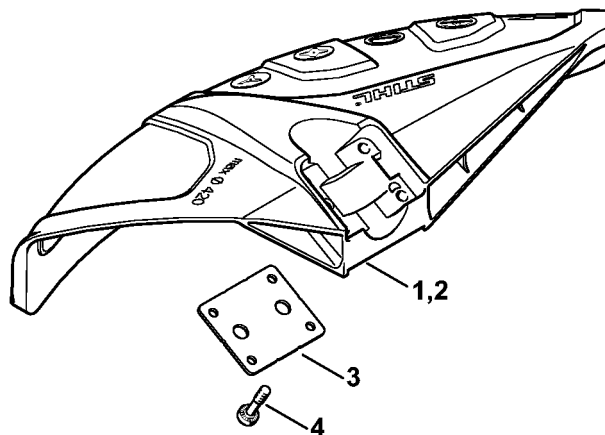
#	Numer części	Opis	Ilość	Zawiera elementy(-a)	Uwagi
1	4137 710 7136	Wysięgnik Ø 25,4 mm x 1,5 m	1	2, 3, 9	
2	4134 711 7303	Rura 1375 mm	1		
3	4137 711 2101	Zatyczka	1		
4	4137 711 3200	Wałek napędowy	1		
5	0000 182 2100	Mocowanie Ø 25,4 mm	2		
6	0000 790 8801	Ucho nośne	1	7, 8	
7	9022 341 0980	Śruba z łbem walcowym IS M5x16	1		
8	9210 261 0700	Nakrętka sześciokątna M5	1		
9	0000 967 7253	Tabliczka ostrzegawcza FS	1		
11	4133 717 2000	Kołpak	1		
12	0781 120 1110	Smar uniwersalny 225 g	1		



4137-GET-0040-A1

# Przekładnia

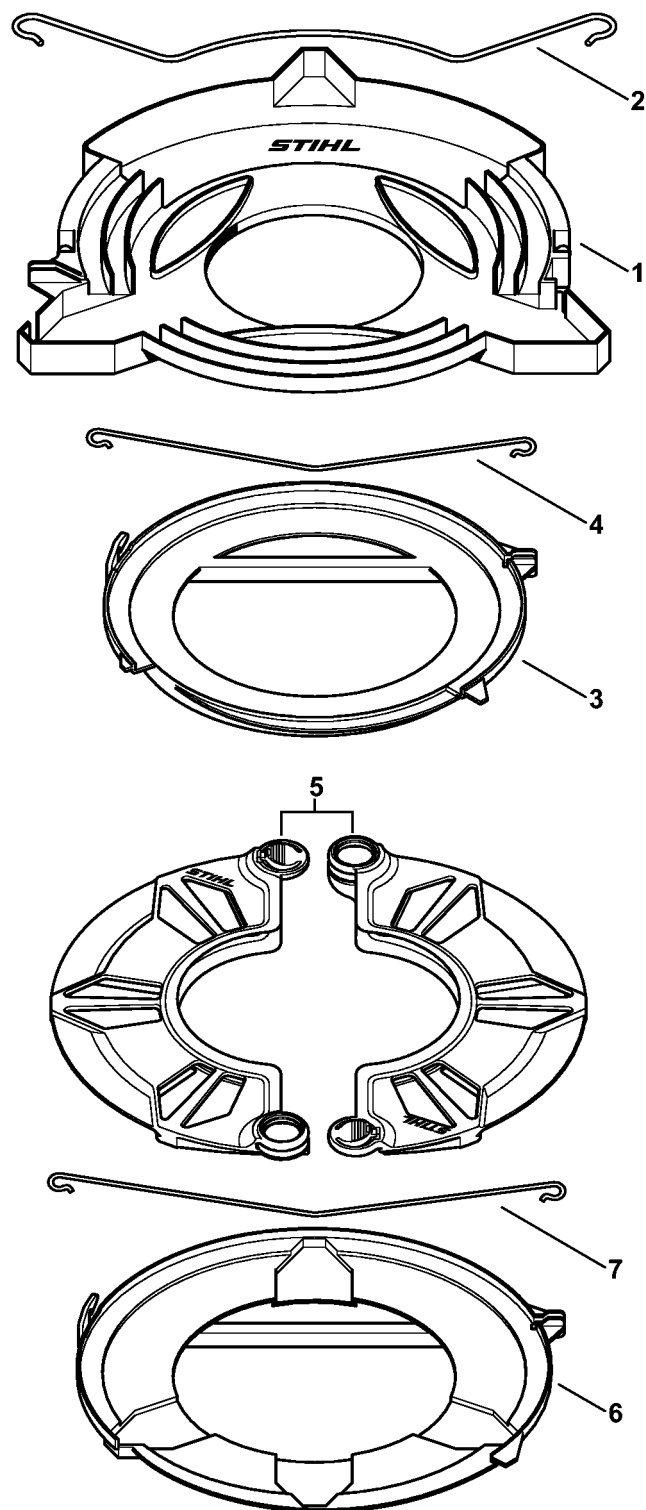
#	Numer części	Opis	Ilość	Zawiera elementy(-a)	Uwagi
1	4180 640 0114	Przekładnia	1	2 - 12	
2	9503 003 0060	Łożysko kulkowe 629	1		
3	4180 640 7301	Zestaw zębniaka	1		
4	4180 642 0602	walek odbioru napędu	1		
5	9503 003 6440	Łożysko kulkowe 6201-2RS	1		
6	9456 621 3600	Pierścień zabezpieczający 32x1,2	1		
7	9503 003 9853	Łożysko kulkowe 609-2Z	2		
8	9455 621 0750	Pierścień zabezpieczający 9x1	1		
9	9456 621 2660	Pierścień zabezpieczający 24x1,2	1		
10	4180 641 0800	Zatyczka zabezpieczająca	1		
11	9022 341 1371	Śruba z łbem cylindrycznym IS-M6x30	1		
12	4119 713 6500	Śruba zamykająca	1		
13	4137 710 3800	Tarcza dociskowa (talerz)	1		
14	4130 713 1600	Podkładka dociskowa	1		
15	4126 713 3100	Tarcza talerzowa	1		
16	4126 642 7600	Nakrętka samozabezpieczająca M10x1 gwint lewoskrętny	1		
17	4130 893 7800	Przebijak	1		
18	0781 120 1117	smar przekładniowy (Tube 80g)	1		



# Osłona

#	Numer części	Opis	Ilość	Zawiera elementy(-a)	Uwagi
1	4180 007 1028	Zestaw osłony	1	2 - 7	
2	4180 710 8106	Osłona	1	3, 4	
3	4180 716 3100	Podkładka	1		
4	9022 373 1025	Śruba z łbem cylindrycznym IS-M5x23	4		
5	4180 716 3200	Fartuch	1		
6	4180 713 4110	noż korygujący długość	1		
7	9074 478 4405	Śruba z łbem walcowym IS P6x14	1		
8	4180 007 1030	Zestaw osłony	1	9 - 12	
9	4180 716 3100	Podkładka	1		
10	9022 373 1025	Śruba z łbem cylindrycznym IS-M5x23	4		
11	4133 713 4110	noż korygujący długość	1		
12	9074 478 4405	Śruba z łbem walcowym IS P6x14	1		
13	4180 710 8202	Przypora Ø 200 mm	1	14, 15	
14	0000 007 1300	Zestaw okrągłych pierścieni uszczelniających N 4x2-EPDM70	1		
15	9022 371 1020	Śruba z łbem walcowym IS M5x20	4		

# Osłona transportowa

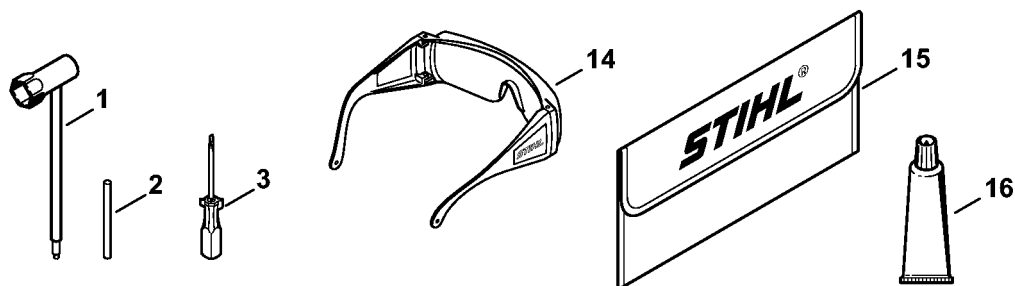
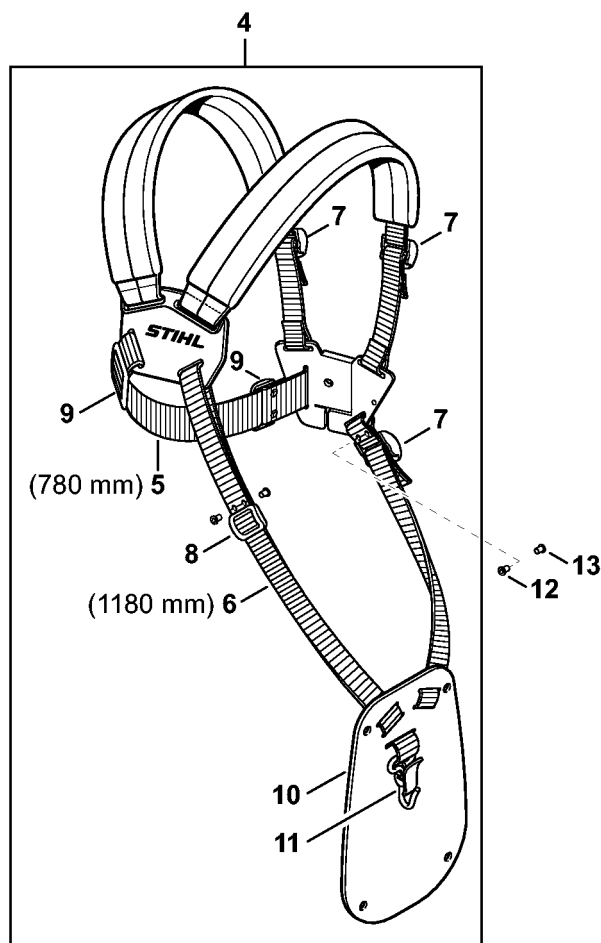


392ET102-SC

# Osłona transportowa

#	Numer części	Opis	Ilość	Zawiera elementy(-a)	Uwagi
1	4116 790 3901	Osłona transportowa Ø 350	1	2	
2	4116 792 4300	Ramię napinacza	1		
3	4119 790 3901	Osłona transportowa Ø 225	1	4	
4	4119 792 4300	Ramię napinacza	1		
5	0000 790 3901	Osłona transportowa	1		
6	4119 790 3906	Osłona transportowa Ø Ø 260	1	7	
7	4119 792 4305	Ramię napinacza	1		

# Narzędzia, wyposażenie specjalne

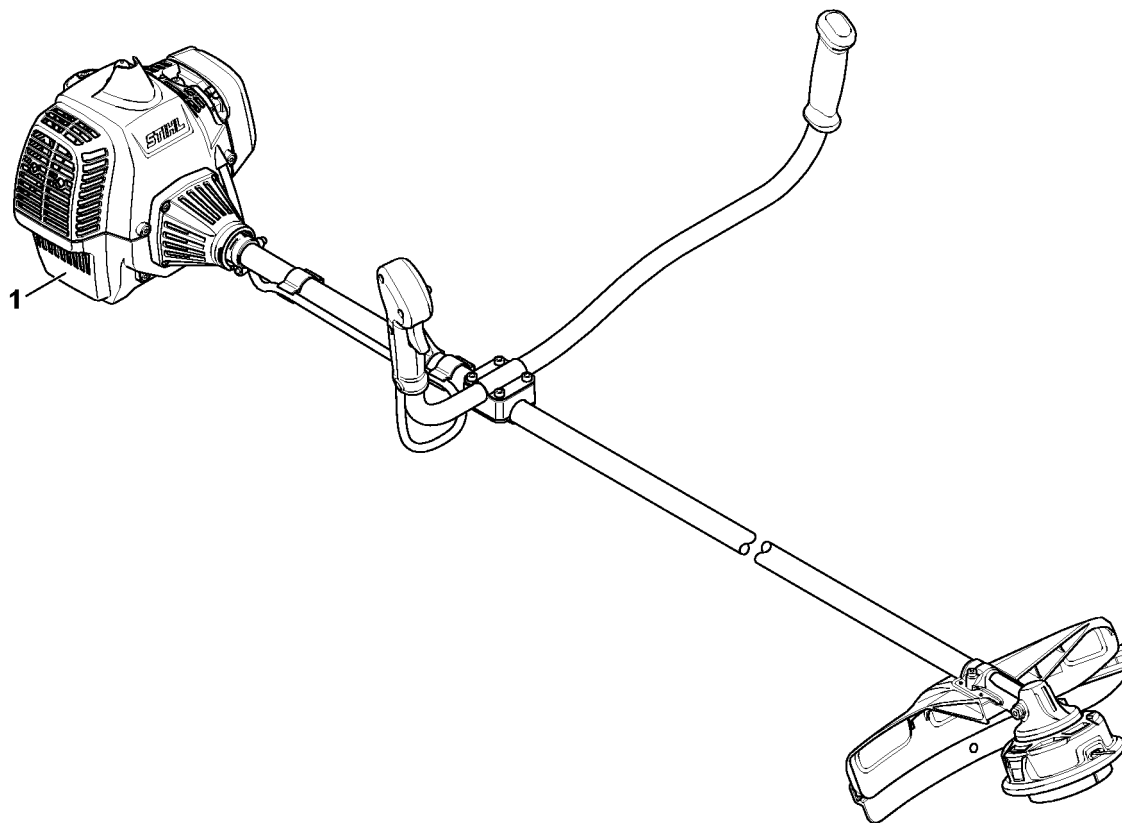


4151-GET-0014-A0

# Narzędzia, wyposażenie specjalne

#	Numer części	Opis	Ilość	Zawiera elementy(-a)	Uwagi
1	4119 890 3400	Klucz wieloczynnościowy	1		
2	4130 893 7800	Przebijak	1		
3	0000 890 2300	Śrubokręt	1		
4	4119 710 9001	Podwójny nośny pas barkowy	1	5 - 11	
5		Pas 38x780 mm	1		
	0000 930 2242	Taśma	1		
6		Pas 25 mm x 1,18 m	1		
	0000 930 2241	Taśma	1		
7	4203 792 7200	Suwak zaciskowy	3		
8	4119 718 6300	Suwak	1		
9	4119 718 6310	Suwak	2		
10	4119 718 7400	Płyta ochronna	1		
11	4147 710 6900	Zapięcie karabinkowe	1		
12	9408 021 4530	Element nitu 4x8x6	1		(ilość zgodnie z zapotrzebowaniem)
13	9409 021 4420	główka nitu	1		(ilość zgodnie z zapotrzebowaniem)
14	0000 884 0307	Okulary ochronne	1		nie dla Argentyny
15	0000 891 0810	Torba narzędziowa	1		
16	0783 830 2000	Masa uszczelniająca Dirko HT czerwona	1		

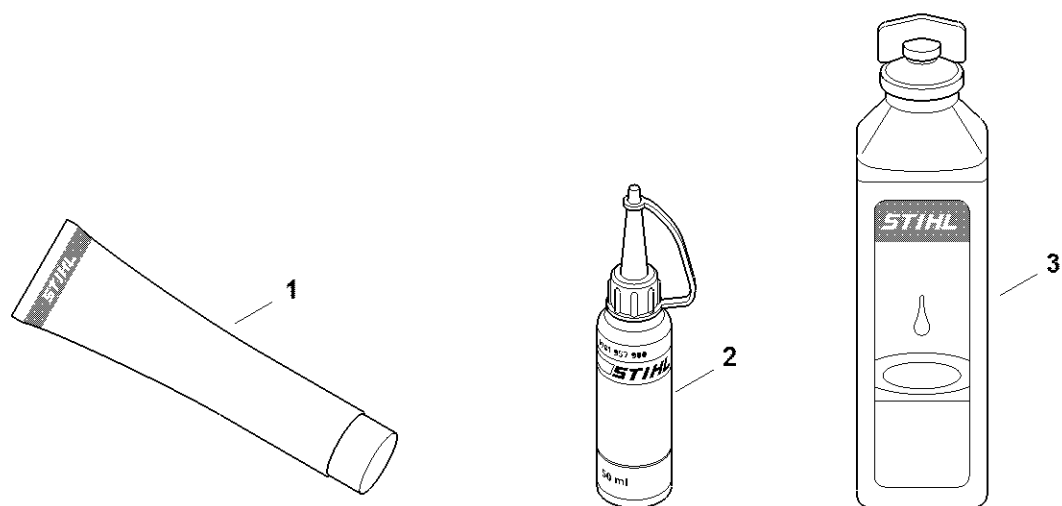
# Numer maszyny



4151-GET-0036-A0

# Numer maszyny

#	Numer części	Opis	Ilość	Zawiera elementy(-a)	Uwagi
1		Umieszczenie numeru seryjnego	1		

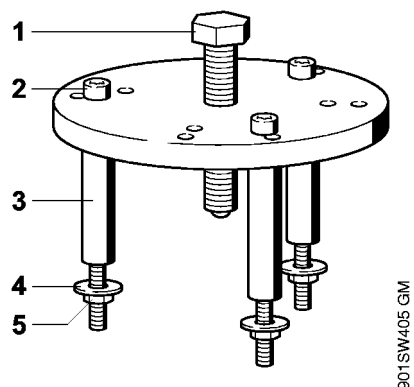


0000-GET-0170-A0

# Materiały pomocnicze i eksploatacyjne

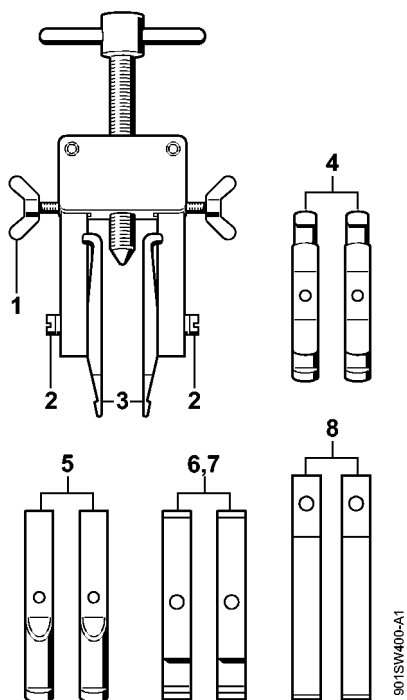
#	Numer części	Opis	Ilość	Zawiera elementy(-a)	Uwagi
1	0781 120 1021	Smar uniwersalny (tuba 40 g)	1		
1	0781 120 1109	Smar uniwersalny (tuba 80 g)	1		
1	0781 120 1110	Smar uniwersalny 225 g	1		
2	0781 957 9000	Fluid smarujący OH 723	1		
3	0781 319 8401	Olej HP 1:50 0,1L	1		
3	0781 319 8052	Olej HP Super 100ml	1		
3	0781 319 8060	Olej HP Ultra 100ml	1		

# Narzędzie do wyciskania



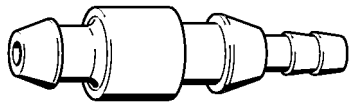
# Narzędzie do wyciskania

#	Numer części	Opis	Ilość	Zawiera elementy(-a)	Uwagi
	5910 890 4601	Narzędzie do wyciskania	1	1 - 5	
<b>1</b>	0000 951 0920	Śruba z łbem sześciokątnym M10x55	1		
<b>2</b>	9022 341 1190	Śruba z łbem cylindrycznym IS-M5x72x35	3		
<b>3</b>	1123 851 8300	Tulejka	3		
<b>4</b>	9307 021 0120	Podkładka 5,3	3		
<b>5</b>	9210 260 0700	Nakrętka sześciokątna M5	3		



# Ściągacz

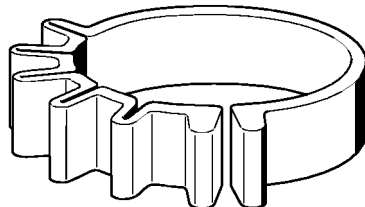
#	Numer części	Opis	Ilość	Zawiera elementy(-a)	Uwagi
	5910 890 4400	Ściągacz	1	1 - 8	
<b>1</b>	9157 691 0980	Śruba skrzydełkowa M5x16	2		
<b>2</b>	9044 319 0980	Śruba z łbem cylindrycznym M5x16	2		
<b>3</b>	0000 893 3700	Kły (o profilu nr 1 + 2)	2		
<b>4</b>	0000 893 3706	Kły (o profilu nr 3.1 + 4)	2		
<b>5</b>	0000 893 3711	Kły (o profilu nr 6)	2		
<b>6</b>	0000 893 3703	Kły (o profilu nr 7)	2		
<b>7</b>	0000 893 3704	Kły (o profilu nr 8)	2		
<b>8</b>	0000 893 3707	Kły (o profilu nr 9)	2		



901SW008 GM

# Króciec

#	Numer części	Opis	Ilość	Zawiera elementy(-a)	Uwagi
	0000 855 9200	Króciec	1		



901SW011 GM

# Taśma napinająca

#	Numer części	Opis	Ilość	Zawiera elementy(-a)	Uwagi
	0000 893 2600	Taśma napinająca	1		

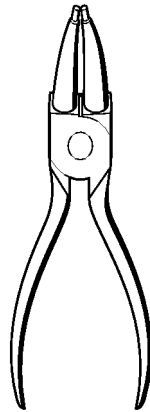
# Płyta uszczelniająca



901 SW078 GM

# Płyta uszczelniająca

#	Numer części	Opis	Ilość	Zawiera elementy(-a)	Uwagi
	0000 855 8106	Płyta uszczelniająca	1		

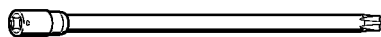


901 SW087 GM

# Cęgi C19

#	Numer części	Opis	Ilość	Zawiera elementy(-a)	Uwagi
	0811 641 8380	Cęgi C19	1		

# Nasadka T27x125

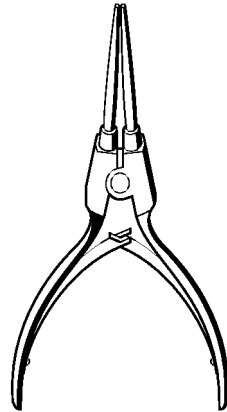


901SW091 GM

# Nasadka T27x125

#	Numer części	Opis	Ilość	Zawiera elementy(-a)	Uwagi
	0812 542 2104	Nasadka T27x125	1		

# Cęgi A10-Glatt



901 SW092 GM

# Cęgi A10-Glatt

#	Numer części	Opis	Ilość	Zawiera elementy(-a)	Uwagi
	0816 610 1495	Cęgi A10-Glatt	1		

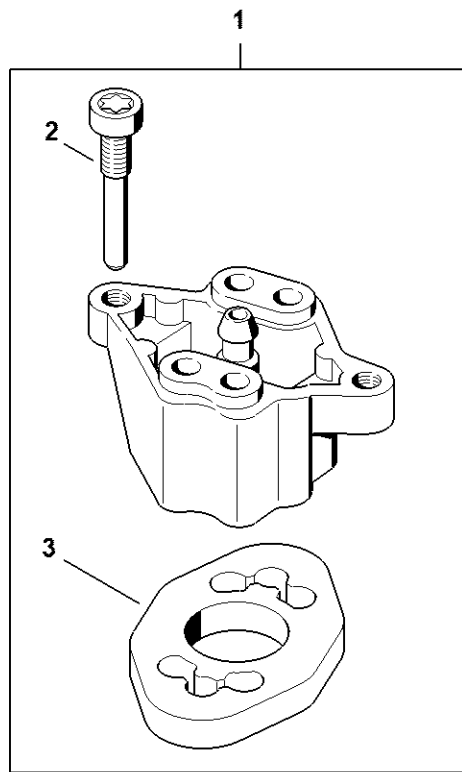
# Wąż 135 mm



901SW100 GM

# Wąż 135 mm

#	Numer części	Opis	Ilość	Zawiera elementy(-a)	Uwagi
	1110 141 8600	Wąż 135 mm	1		

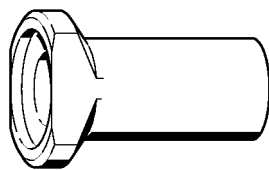


5910-GET-0183-A1

# Kołnierz

#	Numer części	Opis	Ilość	Zawiera elementy(-a)	Uwagi
1	5910 850 4207	Kołnierz	1	2, 3	
2	1128 855 9000	Śruba M5x30	1		
3	5910 851 9901	Uszczelka	1		

# Tulejka do wtłaczania



901SW152 GM

# Tulejka do wtlaczania

#	Numer części	Opis	Ilość	Zawiera elementy(-a)	Uwagi
	4112 893 2401	Tulejka do wtlaczania	1		

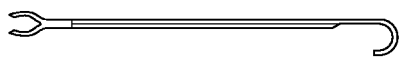
# Klucz nasadowy SW 13



901SW217 GM

# Klucz nasadowy SW 13

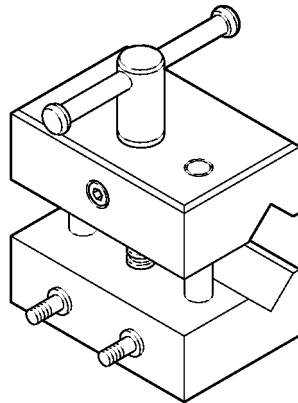
#	Numer części	Opis	Ilość	Zawiera elementy(-a)	Uwagi
	5910 893 5608	Klucz nasadowy SW 13	1		



901SW221 GM

# Hak montażowy

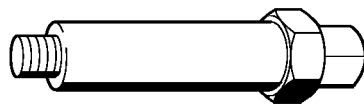
#	Numer części	Opis	Ilość	Zawiera elementy(-a)	Uwagi
	5910 893 8800	Hak montażowy	1		



901:SW225 GM

# Napinacz

#	Numer części	Opis	Ilość	Zawiera elementy(-a)	Uwagi
	5910 890 8800	Napinacz	1		

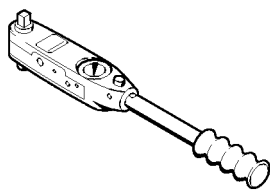


901SW231 KN

# Narzędzie montażowe

#	Numer części	Opis	Ilość	Zawiera elementy(-a)	Uwagi
	5910 890 2202	Narzędzie montażowe	1		

# Klucz dynamometryczny z sygnalizacją optyczną/akustyczną

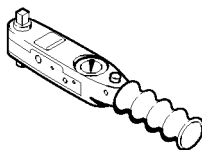


901SW290 KN

# Klucz dynamotryczny z sygnalizacją optyczną/akustyczną

#	Numer części	Opis	Ilość	Zawiera elementy(-a)	Uwagi
	5910 890 0312	Klucz dynamotryczny z sygnalizacją optyczną/akustyczną	1		

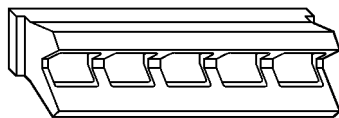
# Klucz dynamometryczny z sygnalizacją optyczną/akustyczną



901SW292 KN

# Klucz dynamotryczny z sygnalizacją optyczną/akustyczną

#	Numer części	Opis	Ilość	Zawiera elementy(-a)	Uwagi
	5910 890 0302	Klucz dynamotryczny z sygnalizacją optyczną/akustyczną	1		

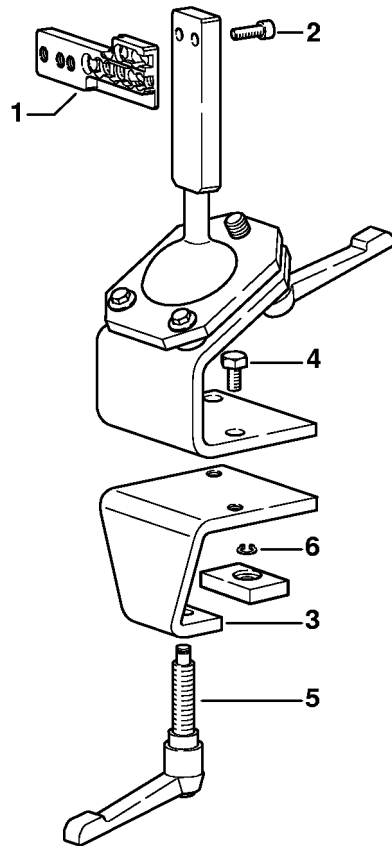


901SW352 CM

# Szczęki mocujące

#	Numer części	Opis	Ilość	Zawiera elementy(-a)	Uwagi
	5910 893 2700	Szczęki mocujące	1		

# Koziołek (stelaż) montażowy

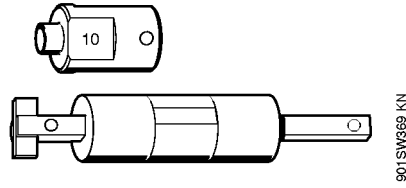


9015W363 SC

# Koziółek (stelaż) montażowy

#	Numer części	Opis	Ilość	Zawiera elementy(-a)	Uwagi
	5910 890 3101	Wspornik montażowy	1	1 - 6	
<b>1</b>	5910 850 1651	Perforowana listwa mocująca	1		
<b>2</b>	9045 319 2390	Śruba z łbem cylindrycznym M10x25	2		
<b>3</b>	5910 850 2100	Płyta do mocowania	1	4 - 6	
<b>4</b>	9008 319 2930	Śruba sześciokątna M12x20	2		
<b>5</b>	5910 890 1901	Dźwignia zaciskowa	1		
<b>6</b>	9455 621 0850	Pierścień zabezpieczający 10x1	1		

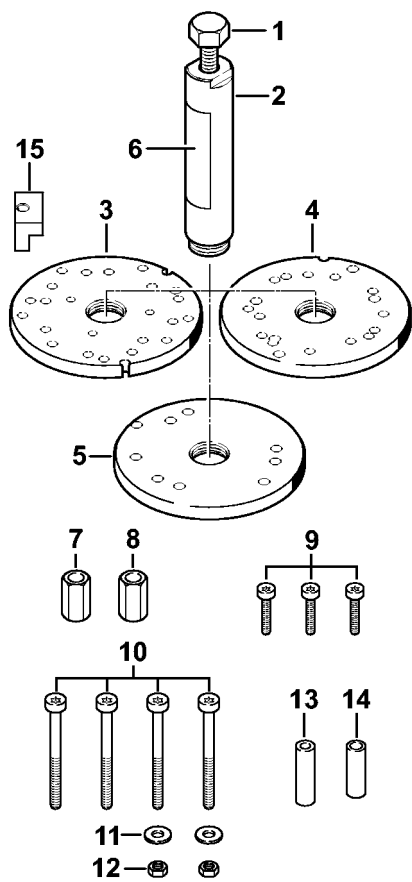
# Narzędzie montażowe 10



# Narzędzie montażowe 10

#	Numer części	Opis	Ilość	Zawiera elementy(-a)	Uwagi
	5910 890 2210	Narzędzie montażowe 10	1		
	5910 893 1707	Tulejka	1		

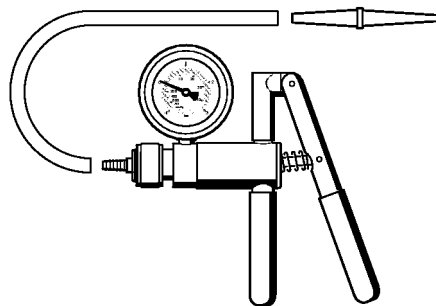
# Zestaw narzędzia montażowego ZS



5910-GET-0121-A0

# Zestaw narzędzia montażowego ZS

#	Numer części	Opis	Ilość	Zawiera elementy(-a)	Uwagi
	5910 007 2201	Zestaw narzędzia montażowego ZS	1	1 - 15	
<b>1</b>	5910 893 8505	Wrzeciono ZS	1		
<b>2</b>	5910 890 1800	Tulejka gwintowana	1	1, 6	
<b>3</b>	5910 893 2101	Podkładka	1		
<b>4</b>	5910 893 2102	Podkładka	1		
<b>5</b>	5910 890 0550	Podkładka	1	6	
<b>6</b>	5910 967 3500	Tabliczka informacyjna	1		
<b>7</b>	5910 893 2420	Tulejka gwintowana	1		
<b>8</b>	5910 893 2421	Tulejka gwintowana	1		
<b>9</b>	9022 313 0740	Śruba z łbem cylindrycznym IS-M4x25	3		
<b>10</b>	9022 341 1190	Śruba z łbem cylindrycznym IS-M5x72x35	4		
<b>11</b>	9307 021 0120	Podkładka 5,3	2		
<b>12</b>	9210 260 0700	Nakrętka sześciokątna M5	2		
<b>13</b>	5910 893 1702	Tulejka	1		
<b>14</b>	5910 893 1701	Tulejka	1		
<b>15</b>	5910 893 8700	Element dociskowy	1		

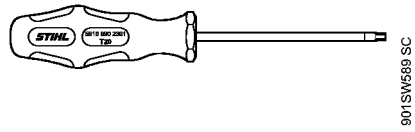


901SW486 GM

# Pompa

#	Numer części	Opis	Ilość	Zawiera elementy(-a)	Uwagi
	0000 850 1300	Pompa	1		
	0000 855 9201	Króciec	1		
	0000 855 0100	Wąż	1		

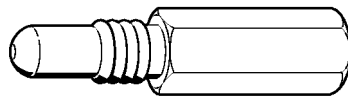
# Śrubokręt T20



# Śrubokręt T20

#	Numer części	Opis	Ilość	Zawiera elementy(-a)	Uwagi
	5910 890 2301	Śrubokręt T20	1		

# Śruba oporowa

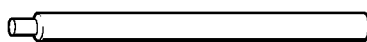


901SW031 GM

# Śruba oporowa

#	Numer części	Opis	Ilość	Zawiera elementy(-a)	Uwagi
	1107 191 1200	Śruba oporowa	1		

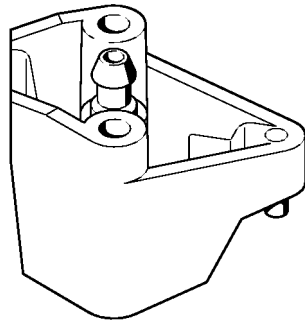
# Trzpień montażowy



901SW036 GM

# Trzpień montażowy

#	Numer części	Opis	Ilość	Zawiera elementy(-a)	Uwagi
	1110 893 4700	Trzpień montażowy	1		

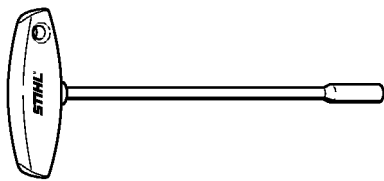


901 SW14 GM

# Kołnierz

#	Numer części	Opis	Ilość	Zawiera elementy(-a)	Uwagi
1	1118 850 4200	Kołnierz	1		

# Śrubokręt Q-SW 8x200

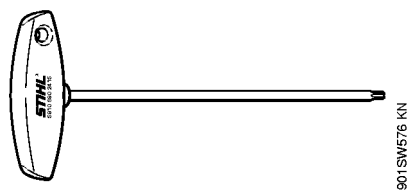


901SW692.SC

# Śrubokręt Q-SW 8x200

#	Numer części	Opis	Ilość	Zawiera elementy(-a)	Uwagi
	5910 890 2420	Śrubokręt Q-SW 8x200	1		

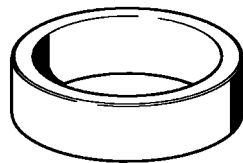
# Śrubokręt T27x200



# Śrubokręt T27x200

#	Numer części	Opis	Ilość	Zawiera elementy(-a)	Uwagi
	5910 890 2415	Śrubokręt T27x200	1		

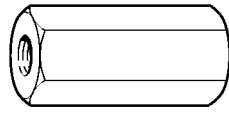
# Pierścień



901SW458 KN

# Pierścień

#	Numer części	Opis	Ilość	Zawiera elementy(-a)	Uwagi
	5910 893 7005	Pierścień	1		

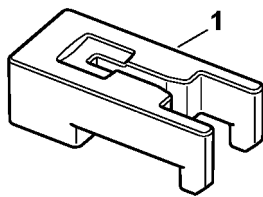


901SW174 GM

# Ściągacz

#	Numer części	Opis	Ilość	Zawiera elementy(-a)	Uwagi
	4133 893 0800	Ściągacz	1		

# Nakładka na tłok



5910-GET-0001-A0

# Nakładka na tłok

#	Numer części	Opis	Ilość	Zawiera elementy(-a)	Uwagi
1	5910 893 5301	Nakładka na tłok	1		

# Tulejka do wtłaczania

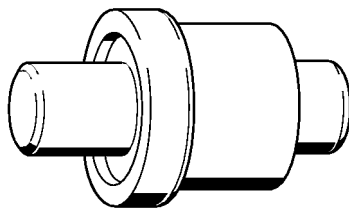


901SW066 GM

# Tulejka do wtlaczania

#	Numer części	Opis	Ilość	Zawiera elementy(-a)	Uwagi
	1120 893 2400	Tulejka do wtlaczania	1		

# Trzpień do wtlaczania

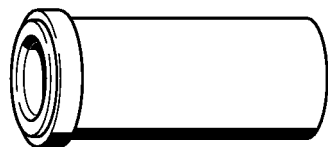


901 SW062 GM

# Trzpień do wtlaczania

#	Numer części	Opis	Ilość	Zawiera elementy(-a)	Uwagi
	1118 893 7200	Trzpień do wtlaczania	1		

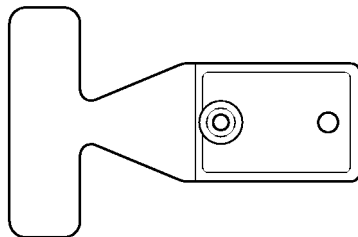
# Tulejka do wtlaczania



901SW452 KN

# Tulejka do wtlaczania

#	Numer części	Opis	Ilość	Zawiera elementy(-a)	Uwagi
	1143 893 2400	Tulejka do wtlaczania	1		



901 SW138 GM

# Przymiar regulacyjny

#	Numer części	Opis	Ilość	Zawiera elementy(-a)	Uwagi
	1127 890 6400	Przymiar regulacyjny	1		