

# FS 120

**Lista części zamiennych****10.06.2024****Poland, polski**

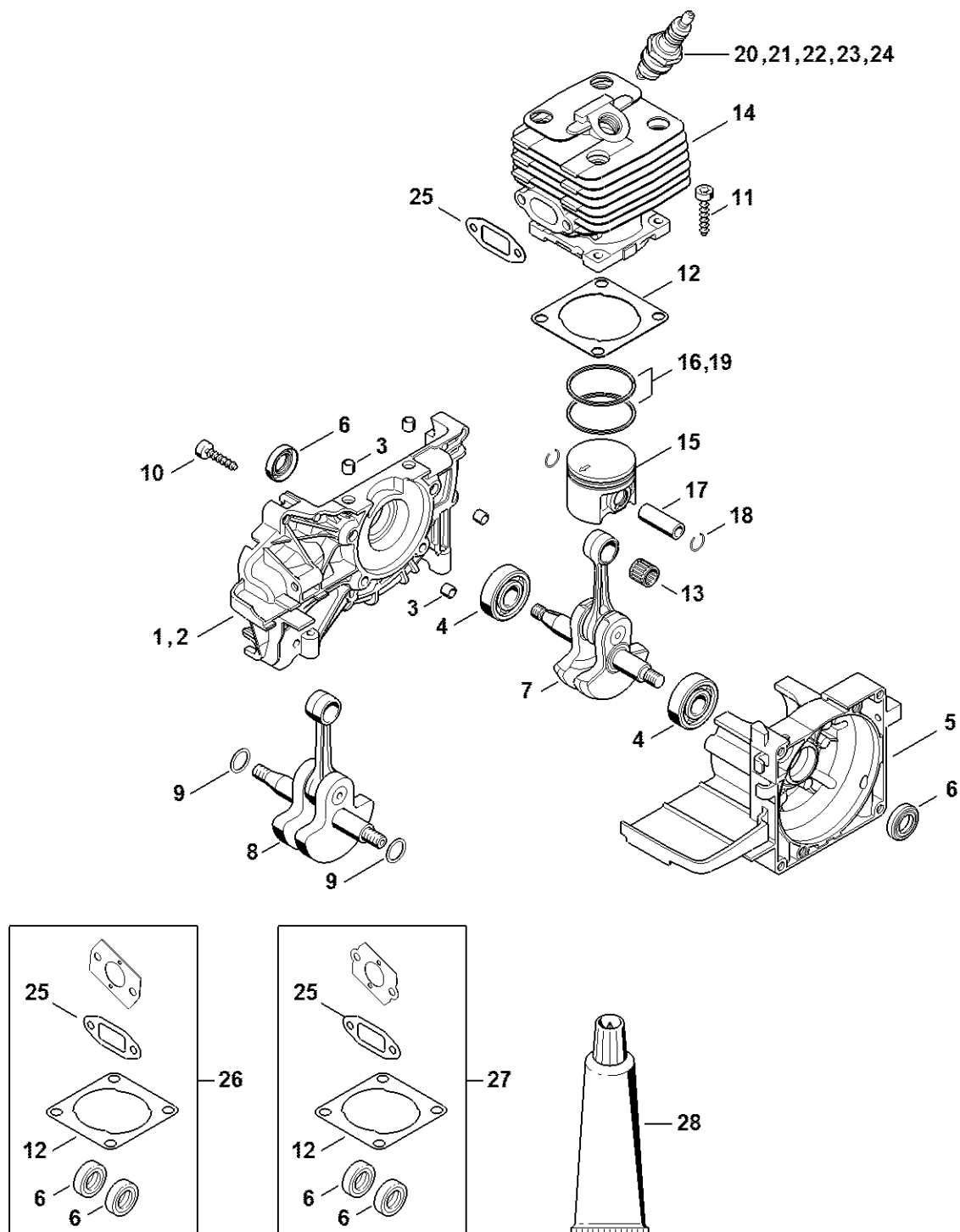
## Spis treści

Skrzynia korbowa, cylinder FS 120, 120 R .....	3	Płyta uszczelniająca .....	59
Urządzenie rozruchowe, układ zapłonowy # 809 249 646 (10.2016) .....	5	Cęgi C19 .....	61
Tłumik wydechu spalin, pokrywa, zbiornik paliwa # 809 249 646 (10.2016) .....	8	Nasadka T27x125 .....	63
Obudowa gaźnika, filtr powietrza # 809 249 646 (10.2016) .....	11	Cęgi A10-Glatt .....	65
Gaźnik C1Q-S161, -S162, -S163, -S164, -S82, -S83, -S138, -S139 .....	14	Wąż 135 mm .....	67
Gaźnik C1Q-S51, C1Q-S36 (09.2003) .....	17	Kołnierz .....	69
Gaźnik C1Q-S35 (19.98) .....	20	Tulejka montażowa .....	71
Obudowa sprzęgła .....	23	Tulejka do włączania .....	73
Rura uchwytu dwuręcznego, rękojeść manipulacyjna .....	25	Element dociskowy .....	75
Uchwyt dwuręczny .....	27	Przymiar regulacyjny .....	77
Uchwyt dwuręczny (09.2003) .....	30	Trzpień do włączania .....	79
Wysięgnik .....	33	Ściągacz .....	81
Przekładnia .....	35	Klucz nasadowy SW 13 .....	83
Osłona .....	37	Hak montażowy .....	85
Osłona transportowa .....	39	Napinacz .....	87
Pas nośny, narzędzia, wyposażenie specjalne .....	41	Płyta do mocowania .....	89
Numer maszyny .....	43	Narzędzie do wyciskania .....	91
Materiały pomocnicze i eksploatacyjne .....	45	Narzędzie montażowe .....	93
Króciec .....	47	Tulejka .....	95
Taśma napinająca .....	49	Trzpień oporowy .....	97
Kłoczek montażowy .....	51	Klucz dynamometryczny z sygnalizacją optyczną/akustyczną .....	99
Trzpień montażowy .....	53	Klucz dynamometryczny .....	101
Tulejka montażowa .....	55	Klucz dynamometryczny z sygnalizacją optyczną/akustyczną .....	103
Trzpień do włączania .....	57	Klucz dynamometryczny .....	105
		Kły (o profilu nr 3.1 + 4) .....	107
		Podkładka .....	109
		Szczęki mocujące .....	111

# Spis treści

Koziółek (stelaż) montażowy .....	113
Płyta do mocowania .....	115
Narzędzie montażowe 10 .....	117
Narzędzie montażowe .....	119
Zestaw narzędzia montażowego ZS .....	121
Ściągacz .....	123
Króciec .....	125
Zestaw urządzenia kontrolnego .....	127
Pompa .....	129
Śrubokręt T27x150 .....	131
Śrubokręt T20 .....	133
Śrubokręt T8 .....	135
Śrubokręt .....	137
Przyrząd do montażu LS .....	139

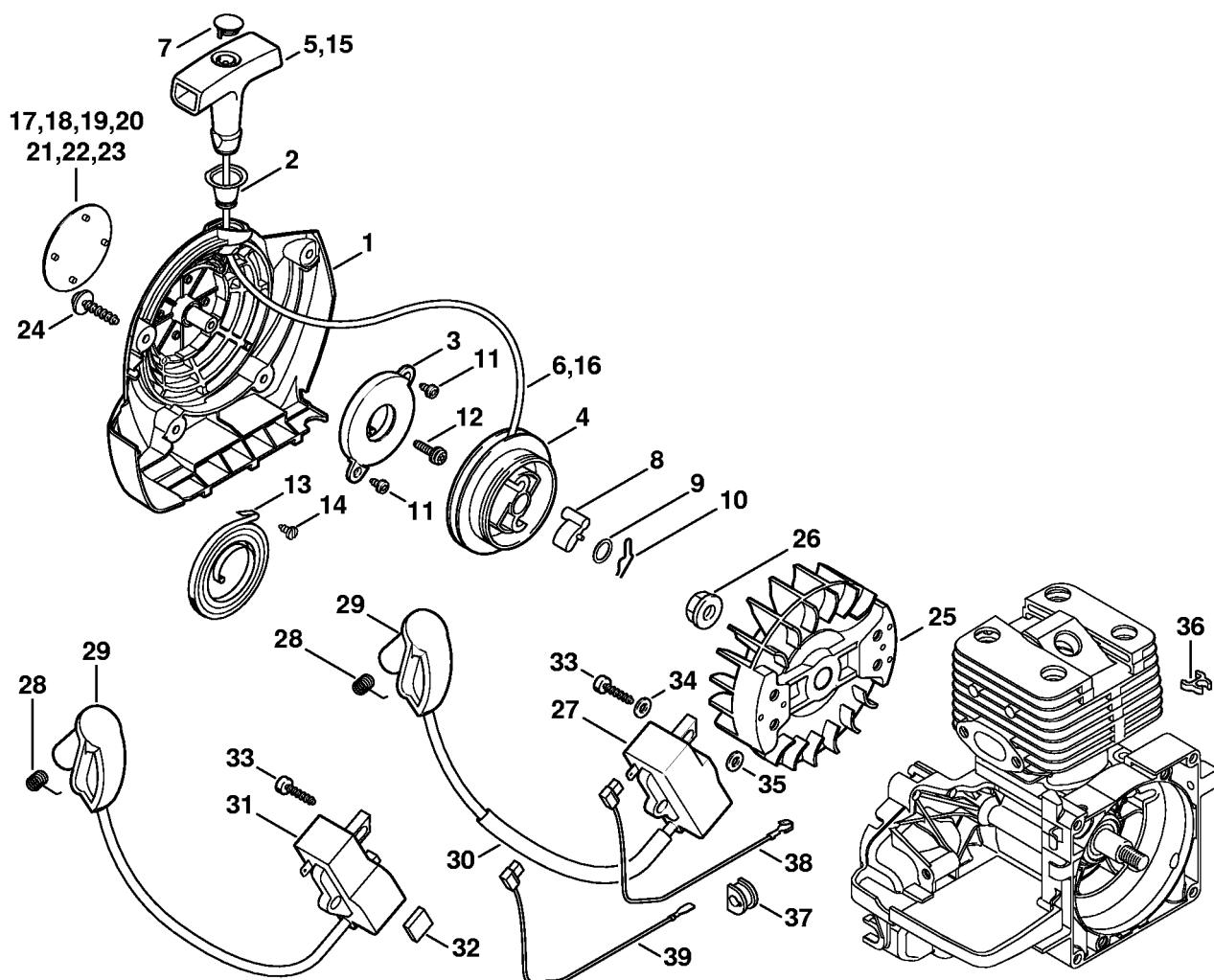
# Skrzynia korbowa, cylinder FS 120, 120 R



# Skrzynia korbowa, cylinder FS 120, 120 R

#	Numer części	Opis	Ilość	Zawiera elementy(-a)	Uwagi
2	4134 020 2600	Połówka skrzyni korbowej	1	3, 4	
3	0000 988 8600	Tulejka	4		
4	9503 003 0242	Łożysko kulkowe 6201	2		
5	4134 020 2900	Połówka skrzyni korbowej	1	4	
6	9640 003 1195	Pierścień uszczelniający wał 12x22x5	2		
8	4134 030 0403	Wał korbowy	1	9	
9	4140 036 0300	Podkładka	2		
10	9075 478 4159	Śruba z łbem cylindrycznym IS-D5x24	4		
11	9075 478 4175	Śruba z łbem cylindrycznym IS-D5x28	4		
12	4134 029 2300	Uszczelka cylindra	1		
13	9512 003 2250	Wieniec igłowy 10x13x12,5	1		
14	4134 020 1218	Cylinder z tłokiem Ø 35 mm	1	11, 15 - 18	
15	4134 030 2018	Tłok	1	16 - 18	
16	4134 034 3003	Pierścień tłokowy Powyżej numeru seryjnego: 807902384	2		
17	4119 034 1500	Sworzeń tłokowy 10x6,5x28	1		
18	9463 650 1000	Rozprężny pierścień osadczy 10	2		
19	4119 034 3001	Pierścień tłokowy Ø 35x1,5 mm Do numeru seryjnego: 807902383	2		
20	0000 400 7000	Świeca zapłonowa NGK BPMR7A	1		
21	0000 400 7016	Świeca zapłonowa STIHL	1		RUS
22	1110 400 7005	Świeca zapłonowa Bosch WSR 6 F	1		
25	4134 149 0600	Uszczelka tłumika wydechu spalin	1		
27	4134 007 1050	Zestaw uszczelek	1	6, 12, 25	
28	0783 830 2000	Masa uszczelniająca Dirko HT czerwona	1		

# Urządzenie rozruchowe, układ zapłonowy # 809 249 646 (10.2016)



250ET049 SC

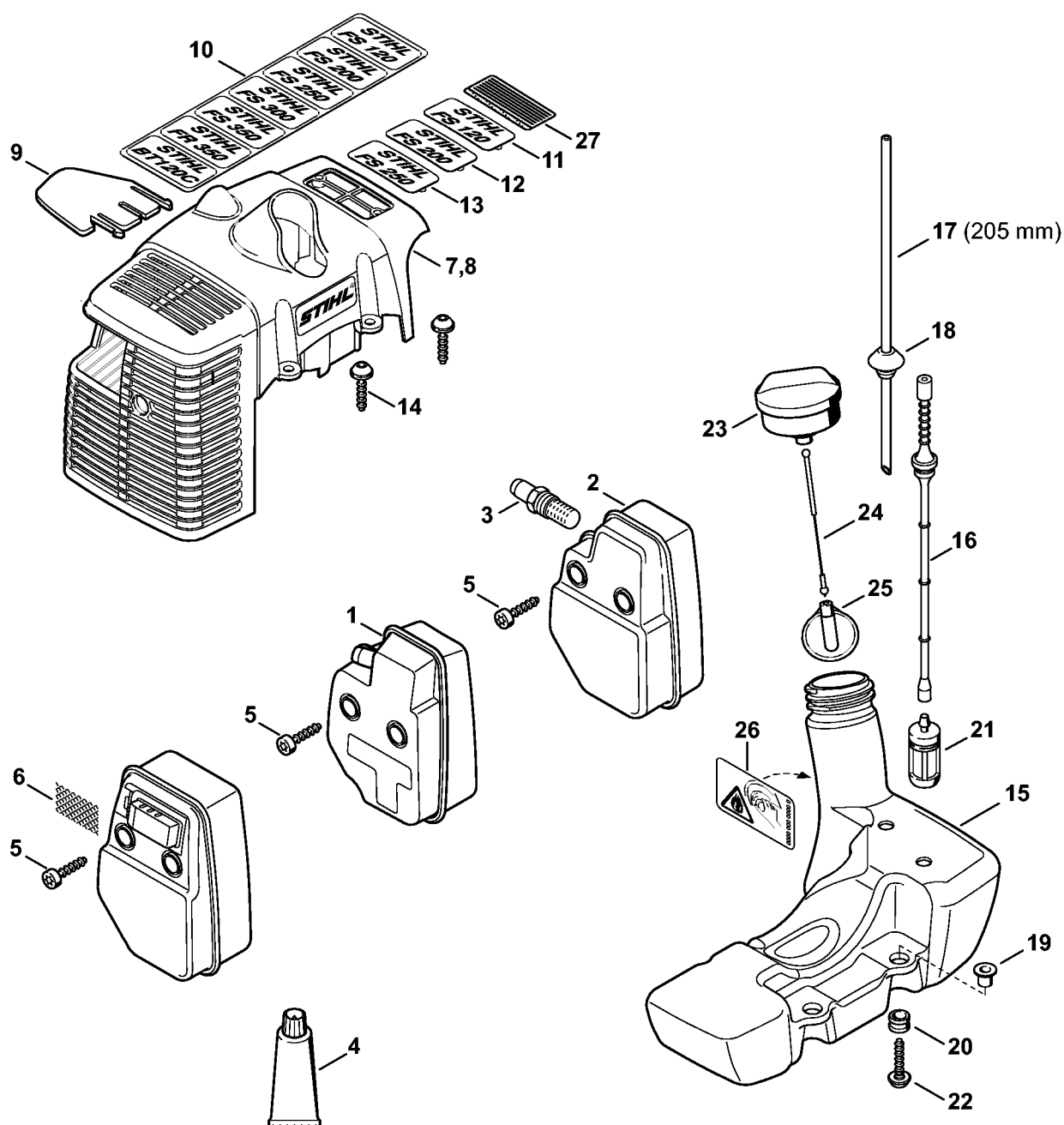
# Urządzenie rozruchowe, układ zapłonowy # 809 249 646 (10.2016)

#	Numer części	Opis	Ilość	Zawiera elementy(-a)	Uwagi
	4134 080 2101	Obudowa wentylatora z urządzeniem rozruchowym	1	1 - 12	
1	4134 080 1801	Obudowa wentylatora	1	2	
2	1110 084 9102	Tuleja	1		
3	4134 190 0601	Sprężyna powrotna	1		
4	4128 195 0400	Rolka linki	1		
5	0000 190 3405	Uchwyt ElastoStart, Ø 3 mm	1	6, 7	
6	0000 195 8203	Linka urządzenia rozruchowego, Ø 3x850 mm	1		
7	0000 195 7000	Kołpak	1		
8	0000 195 7200	Rygiel zapadkowy	1		
9	0000 958 0923	Podkładka	1		
10	1118 195 3500	Sprężyna	1		
11	9104 003 0410	Śruba z łbem cylindrycznym P3x6	2		
12	4223 084 5600	Śruba rowkowana	1		
13	4134 190 0600	Sprężyna powrotna	1		
14	9099 021 2330	Blachowkręt 3,5x6,5	1		
15	0000 190 3400	Uchwyt ElastoStart, Ø 3 mm	1	7, 16	
16	0000 195 8200	Linka urządzenia rozruchowego, Ø 3x800 mm	1		
17	4134 967 1511	Tabliczka z typem urządzenia FS 120	1		
23	0000 967 1500	Znak firmowy STIHL	1		
24	0000 951 1100	Śruba	4		
25	4134 400 1200	Koło zamachowe	1		
26	9220 260 1100	Nakrętka sześciokątna M8	1		
27	4134 400 1301	Moduł zapłonowy	1	28 - 30	
28	0000 998 0604	Sprężyna ramieniowa	1		
29	4128 405 1000	Wtyczka przewodu zapłonowego	1		

# Urządzenie rozruchowe, układ zapłonowy # 809 249 646 (10.2016)

#	Numer części	Opis	Ilość	Zawiera elementy(-a)	Uwagi
30	4137 442 0400	Wąż izolujący	1		
31	4134 400 1306	Moduł zapłonowy	1	28, 29	
32	4134 028 1300	Podkładka 10x15x4	1		
33	9075 478 3022	Śruba z łbem cylindrycznym IS-D4x20	2		
34	9291 021 0121	Podkładka 5,3	2		
35	9291 021 0121	Podkładka 5,3	2		
36	4134 448 1200	Mocowanie kabla	1		
37	4134 432 9300	Tulejka	1		
38	4134 440 1101	Przewód zwieracza	1		
39	4134 440 1100	Przewód zwieracza	1		

# Tłumik wydechu spalin, pokrywa, zbiornik paliwa # 809 249 646 (10.2016)



4134-GET-0070-A0

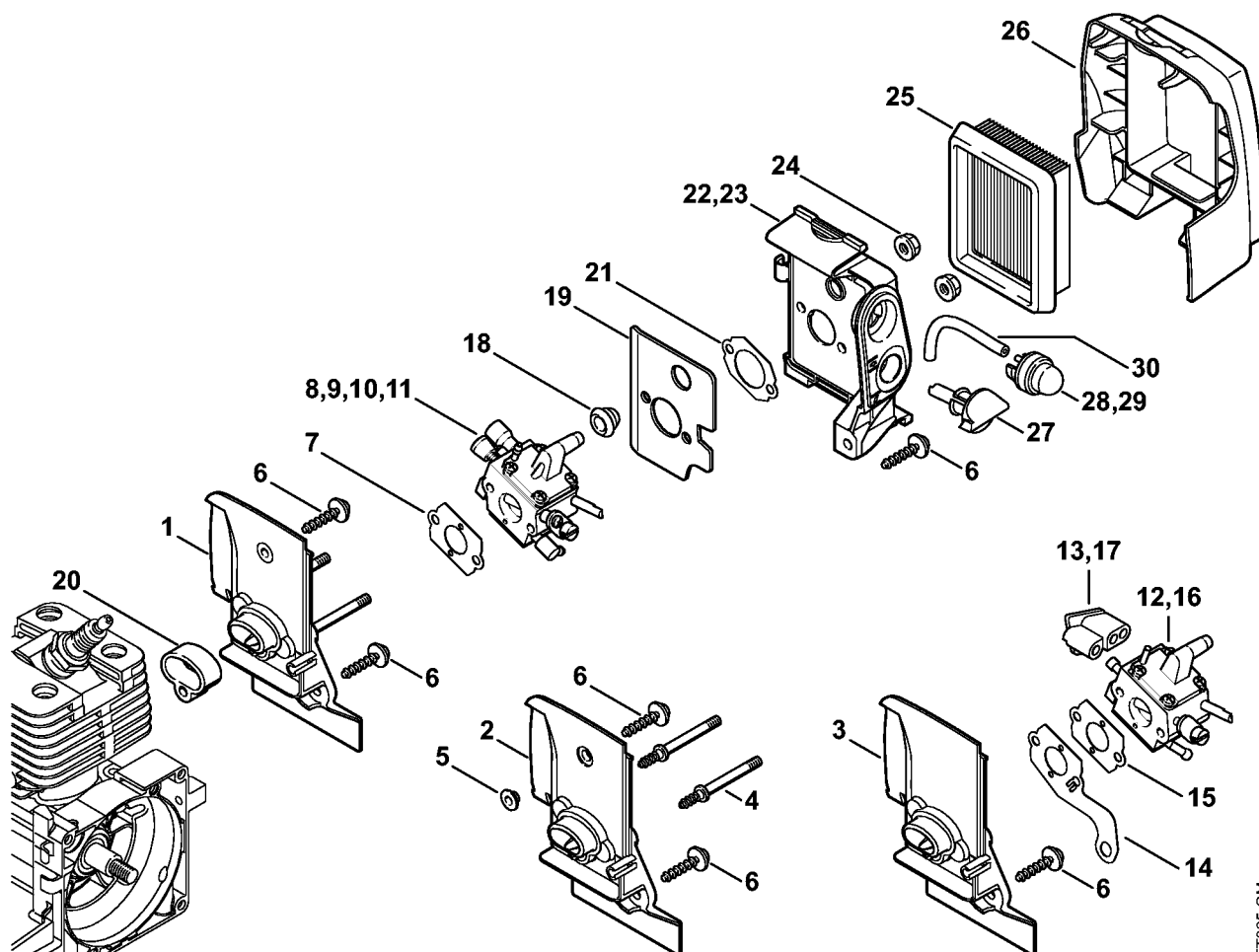
# Tłumik wydechu spalin, pokrywa, zbiornik paliwa # 809 249 646 (10.2016)

#	Numer części	Opis	Ilość	Zawiera elementy(-a)	Uwagi
1	4134 140 0613	Tłumik wydechu spalin	1		
	4134 140 0652	Tłumik wydechu spalin Do numeru seryjnego: 143491570	1	1, 5, 8, 10	
2	4134 140 0606	Tłumik wydechu spalin	1	3	USA, AUS, CDN
3	4140 140 6900	Króciec z kratką	1		USA, AUS, CDN
4	0783 830 2000	Masa uszczelniająca Dirko HT czerwona	1		
5	9075 478 4159	Śruba z łbem cylindrycznym IS-D5x24	3		
6	4134 141 9000	Kratka Do numeru seryjnego: 143491570	1		USA, AUS, CDN
7	4134 084 0911	Pokrywa	1		
8	4134 080 1600	Pokrywa	1	10	
9	4134 084 6800	Element dystansowy	1		USA, CDN, AUS, NZ
10	4134 967 1514	Tabliczka z typem urządzenia	1		
11	4134 967 1503	Tabliczka z typem urządzenia FS 120	1		
14	0000 951 1100	Śruba	2		
15	4134 350 0400	Zbiornik paliwa	1	16 - 21	
16	4128 358 0800	Wąż	1		
17	0000 930 2802	Wąż 2,2x5,4 mm x 1 m, R1	1		
18	0000 989 0516	Tulejka	1		
19	0000 351 3200	Tulejka	4		
20	1125 084 8900	Tulejka	4		
21	0000 350 3502	Głowica ssąca	1		
22	0000 951 1102	Śruba / wkręt IS-D5x26	4		
23	4128 350 0505	Zamknięcie zbiornika paliwa	1	24, 25	
24	0000 350 0900	Linka	1		
25	0000 353 0800	Zabezpieczenie przed zgubieniem	1		

# Tłumik wydechu spalin, pokrywa, zbiornik paliwa # 809 249 646 (10.2016)

#	Numer części	Opis	Ilość	Zawiera elementy(-a)	Uwagi
26	0000 967 7239	Tabliczka informacyjna zamknięcie zbiornika paliwa	1		USA, CDN
27	0000 967 4054	Ostrzeżenie Kratka przeciwiskrowa	1		USA

# Obudowa gaźnika, filtr powietrza # 809 249 646 (10.2016)



250ET065 GM

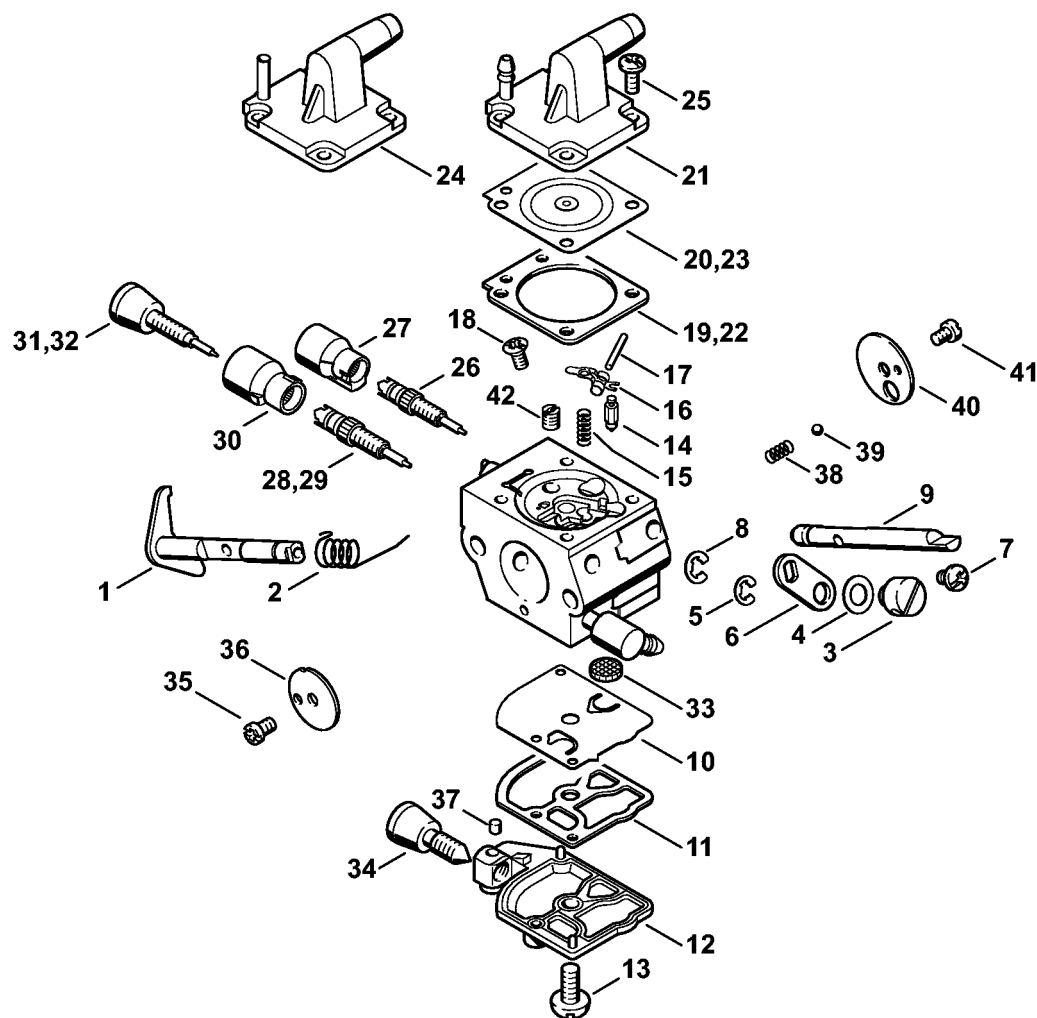
# Obudowa gaźnika, filtr powietrza # 809 249 646 (10.2016)

#	Numer części	Opis	Ilość	Zawiera elementy(-a)	Uwagi
1	4134 120 0102	Obudowa gaźnika	1		
2	4134 120 0101	Obudowa gaźnika	1	4, 5	
3	4134 120 0100	Obudowa gaźnika	1	4	
4	4134 122 6601	Śruba	2		
5	0000 963 1401	Tuleja	1		
6	0000 951 1100	Śruba	4		
7	4128 129 0900	Uszczelka	1		
8	4134 120 0652	Gaźnik CIQ-S161A	1	19	
12	4134 120 0651	Gaźnik CIQ-S51C	1		
13	4134 123 7502	Tulejka	1		
14	4134 431 7000	Błaszany element zestykowy	1		
15	4128 129 0900	Uszczelka	1		
16		Gaźnik CIQ-S35B	1		
17	4134 123 7501	Tulejka	1		
18	4134 123 7500	Tulejka	1		
19	4134 122 1801	Reflektujący element blaszany	1		
20	4134 129 3000	Pierścień uszczelniający	1		
21	4134 129 0900	Uszczelka	1		
22	4134 140 2801	Obudowa filtra	1	21	
23	4134 140 2850	Obudowa filtra	1	21, 22, 28, 30	
24	9216 261 0700	Nakrętka sześciokątna M5	2		
25	4134 141 0300	Filtr powietrza	1		
26	4134 141 0500	Pokrywa filtra	1		
27	4128 182 9500	Pokrętło	1		
28	0000 350 6201	Pompa paliwowa	1		
29	4130 350 6200	Pompa paliwowa	1		
30		Wąż 2,2x5,4x67 mm, R1	1		

# Obudowa gaźnika, filtr powietrza # 809 249 646 (10.2016)

#	Numer części	Opis	Ilość	Zawiera elementy(-a)	Uwagi
	0000 930 2802	Wąż 2,2x5,4 mm x 1 m, R1	1		
	4134 007 1050	Zestaw uszczelek	1	7	

# Gaźnik C1Q-S161, -S162, -S163, -S164, -S82, -S83, -S138, -S139



250ET069 AM

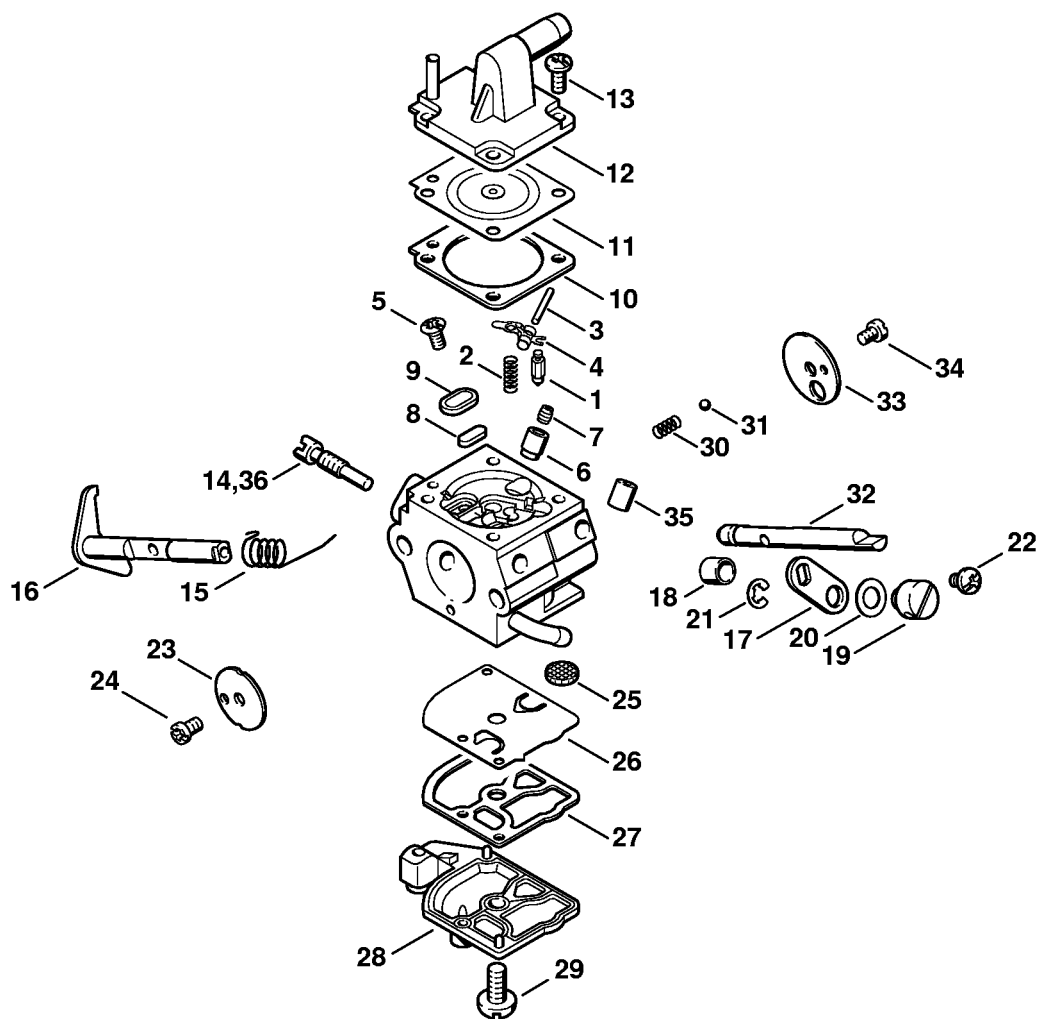
# Gaźnik C1Q-S161, -S162, -S163, -S164, -S82, -S83, -S138, -S139

#	Numer części	Opis	Ilość	Zawiera elementy(-a)	Uwagi
	4134 120 0652	Gaźnik C1Q-S161A	1	1 - 21, 25 - 28, 30, 33 - 42	
	4134 120 0603	Gaźnik C1Q-S82	1	1 - 18, 22 - 27, 31, 33 - 42	
	4134 120 0605	Gaźnik C1Q-S138	1	1 - 18, 22 - 27, 31, 33 - 42	dostępny -na -ne wyłącznie w Brazylii
<b>1</b>	4134 120 7101	Przysłona przepustnicy z dźwignią	1		
<b>2</b>	1123 122 3000	Sprężyna	1		
<b>3</b>	4128 121 8901	Trzpień	1		
<b>4</b>	4137 121 8600	Podkładka	1		
<b>5</b>	1120 122 9000	Pierścień zabezpieczający	1		
<b>6</b>	4134 123 7300	Dźwignia	1		
<b>7</b>	9079 319 0280	Śruba z łbem płaskim M3x3,5	1		
<b>8</b>	1120 122 9000	Pierścień zabezpieczający	1		
<b>9</b>	4134 121 3000	Oś przepustnicy układu rozruchowego	1		
<b>10</b>	1129 121 4800	Membrana pompy	1		
<b>11</b>	1123 129 0905	Uszczelka pompy	1		
<b>12</b>	4134 121 0802	Pokrywa zamykająca	1		
<b>13</b>	1120 122 7800	Wkręt zagłębiany z łbem soczewkowym	1		
<b>14</b>	Z000 018 Z000	Iglica zaworu dopływowego	1		
<b>15</b>	1123 122 3001	Sprężyna	1		
<b>16</b>	1125 121 5000	Dźwignia sterowania zaworem dopływu paliwa	1		
<b>17</b>	1120 121 9200	Oś	1		
<b>18</b>	1120 122 6600	Śruba	1		
<b>19</b>	4134 129 0901	Zwykle uszczelnienia	1		
<b>20</b>	4134 121 4701	Membrana sterująca	1		
<b>21</b>	4134 121 0803	Pokrywa zamykająca	1		

# Gaźnik C1Q-S161, -S162, -S163, -S164, -S82, -S83, -S138, -S139

#	Numer części	Opis	Ilość	Zawiera elementy(-a)	Uwagi
22	1129 129 0900	Zwykle uszczelnienia	1		
23	4129 121 4700	Membrana sterująca	1		
24	4134 121 0801	Pokrywa zamykająca	1		
25	1120 122 6601	Śruba	4		
26	4134 122 6701	Główna śruba regulacyjna	1		
27	4229 121 2701	Kołpak	1		
28	4134 120 6800	Śruba regulacyjna biegu jałowego	1	30	
30	Z010 061 Z013	Pokrywa ogranicznika	1		
31	4134 122 6801	Śruba regulacyjna biegu jałowego	1		
33	1123 121 7800	Sito	1		
34	4180 122 6200	Śruba zderzakowa regulacji obrotów biegu jałowego	1		
35	1120 122 7400	Śruba z łbem półokrągłym	1		
36	4134 121 3302	Przysłona głównej przepustnicy	1		
37	1125 122 4200	Element zaciskowy	1		
38	4119 122 3002	Sprężyna	1		
39	4119 122 4200	Kula	1		
40	4128 121 2900	Przysłona przepustnicy układu rozruchowego	1		
41	1125 122 7403	Śruba z łbem półokrągłym	1		
42	1132 121 5640	Dysza stacjonarna 0.40	1		
	4128 007 1060	Zestaw podzespołów gaźnika	1	10, 11, 19, 20	
	1129 007 1062	Zestaw podzespołów gaźnika	1	10, 11, 22, 23	

# Gaźnik C1Q-S51, C1Q-S36 (09.2003)



250ET025 SC

# Gaźnik C1Q-S51, C1Q-S36 (09.2003)

#	Numer części	Opis	Ilość	Zawiera elementy(-a)	Uwagi
	4134 120 0651	Gaźnik C1Q-S51C	1	1 - 34	
		Gaźnik C1Q-S36G	1	1 - 5, 8 - 35	
<b>1</b>	Z000 018 Z000	Iglica zaworu dopływowego	1		
<b>2</b>	1120 122 3004	Sprężyna	1		
<b>3</b>	1120 121 9200	Oś	1		
<b>4</b>	1125 121 5000	Dźwignia sterowania zaworem dopływu paliwa	1		
<b>5</b>	1120 122 6600	Śruba	1		
<b>6</b>	4137 122 5100	Zawór wylotowy	1		
<b>7</b>	1130 121 5601	Dysza stacjonarna 0.44	1		
<b>8</b>	4119 121 0700	Płyta zamykająca	1		
<b>9</b>	4129 121 0700	Płyta zamykająca	1		
<b>10</b>	4129 129 0902	Zwykle uszczelnienia	1		
<b>11</b>	0000 121 4700	Membrana sterująca	1		
<b>12</b>	4134 121 0801	Pokrywa zamykająca	1		
<b>13</b>	1120 122 6601	Śruba	4		
<b>14</b>	1130 122 6300	Śruba zderzakowa regulacji obrotów biegu jałowego	1		
<b>15</b>	1123 122 3000	Sprężyna	1		
<b>16</b>	4134 120 7100	Przysłona przepustnicy z dźwignią	1		
<b>17</b>	4134 123 7300	Dźwignia	1		
<b>18</b>	4134 122 5000	Tuleja dystansowa	1		
<b>19</b>	4128 121 8900	Trzpień	1		
<b>20</b>	4137 121 8600	Podkładka	1		
<b>21</b>	1120 122 9000	Pierścień zabezpieczający	1		
<b>22</b>	9079 319 0280	Śruba z łbem płaskim M3x3,5	1		
<b>23</b>	1123 121 3300	Przysłona głównej przepustnicy	1		
<b>24</b>	1120 122 7400	Śruba z łbem półokrągłym	1		

# Gaźnik C1Q-S51, C1Q-S36 (09.2003)

#	Numer części	Opis	Ilość	Zawiera elementy(-a)	Uwagi
25	1123 121 7800	Sito	1		
26	1129 121 4800	Membrana pompy	1		
27	1123 129 0905	Uszczelka pompy	1		
28	4128 121 0800	Pokrywa zamykająca	1		
29	1120 122 7800	Wkręt zagłębiany z łbem soczewkowym	1		
30	4119 122 3002	Sprężyna	1		
31	4119 122 4200	Kula	1		
32	4134 121 3000	Oś przepustnicy układu rozruchowego	1		
33	4128 121 2900	Przysłona przepustnicy układu rozruchowego	1		
34	1125 122 7403	Śruba z łbem półokrągłym	1		
35	4134 121 5402	Dysza zaworowa	1		
	4134 007 1060	Zestaw podzespołów gaźnika	1	1, 2, 4, 10, 11, 25 - 27	
36	4128 122 6300	Śruba zderzakowa regulacji obrotów biegu jałowego	1		



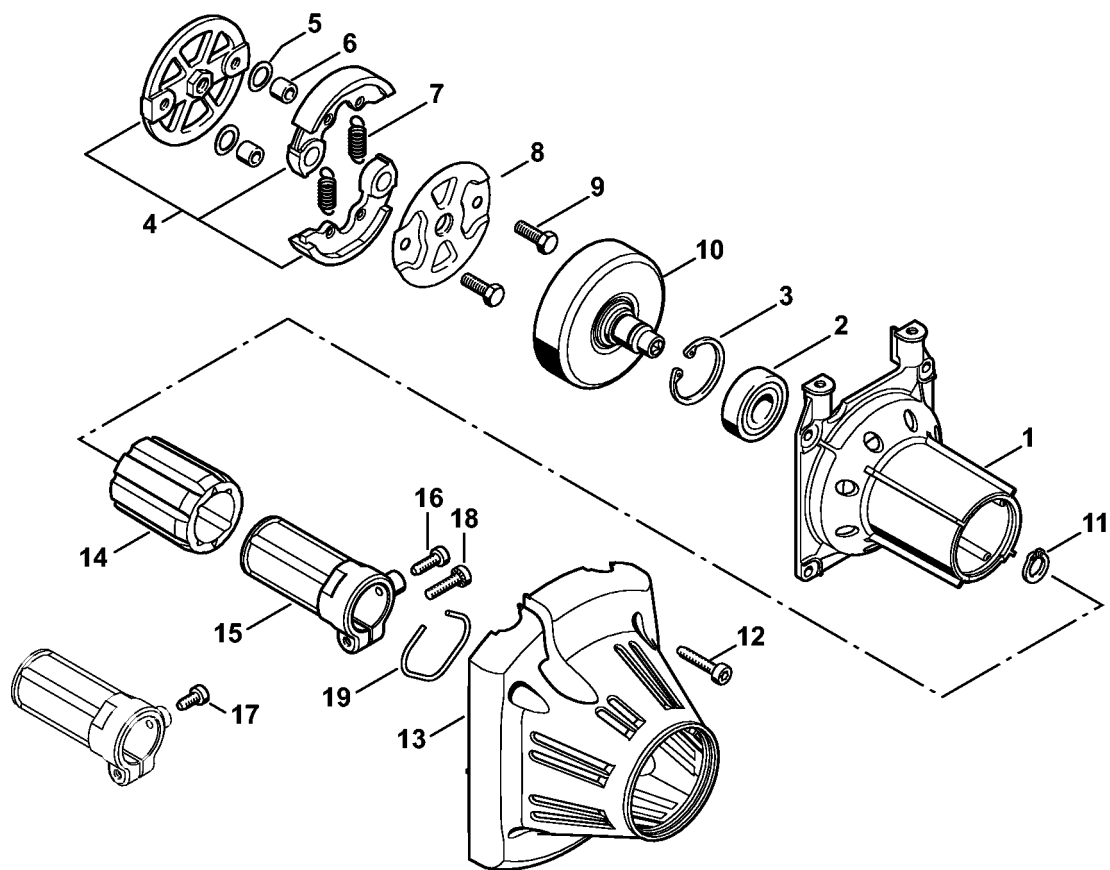
# Gaźnik C1Q-S35 (19.98)

#	Numer części	Opis	Ilość	Zawiera elementy(-a)	Uwagi
		Gaźnik C1Q-S35B	1	1 - 36	
1	4116 121 5100	Iglica zaworu dopływowego	1		
2	1120 122 3004	Sprężyna	1		
3	1120 121 9200	Oś	1		
4	1125 121 5000	Dźwignia sterowania zaworem dopływu paliwa	1		
5	1120 122 6600	Śruba	1		
6	4132 121 5400	Dysza zaworowa	1		
7	1125 121 0700	Płyta zamykająca	1		
8	4129 121 0700	Płyta zamykająca	1		
9	4129 129 0902	Zwykle uszczelnienia	1		
10	4129 121 4700	Membrana sterująca	1		
11	4134 121 0801	Pokrywa zamykająca	1		
12	1120 122 6601	Śruba	4		
13	1120 122 3005	Sprężyna	2		
14	4128 122 6700	Główna śruba regulacyjna	1		
15	4134 122 6800	Śruba regulacyjna biegu jałowego	1		
16	1123 122 3000	Sprężyna	1		
17	4134 120 7100	Przysłona przepustnicy z dźwignią	1		
18	4134 122 5000	Tuleja dystansowa	1		
19	4134 123 7300	Dźwignia	1		
20	4128 121 8900	Trzpień	1		
21	4137 121 8600	Podkładka	1		
22	1120 122 9000	Pierścień zabezpieczający	1		
23	9079 319 0280	Śruba z łbem płaskim M3x3,5	1		
24	4134 121 3300	Przysłona głównej przepustnicy	1		
25	1125 122 7403	Śruba z łbem półokrągłym	1		

## Gaźnik C1Q-S35 (19.98)

#	Numer części	Opis	Ilość	Zawiera elementy(-a)	Uwagi
26	1123 121 7800	Sito	1		
27	1129 121 4800	Membrana pompy	1		
28	1123 129 0905	Uszczelka pompy	1		
29	4128 121 0800	Pokrywa zamykająca	1		
30	1120 122 7800	Wkręt zagłębiany z łbem soczewkowym	1		
31	4128 122 6300	Śruba zderzakowa regulacji obrotów biegu jałowego	1		
32	4119 122 3002	Sprężyna	1		
33	4119 122 4200	Kula	1		
34	4134 121 3000	Oś przepustnicy układu rozruchowego	1		
35	4128 121 2900	Przysłona przepustnicy układu rozruchowego	1		
36	1125 122 7403	Śruba z łbem półokrągłym	1		
	4134 007 1060	Zestaw podzespołów gaźnika	1	1, 2, 4, 9, 10, 26 - 28	

# Obudowa sprzęgła

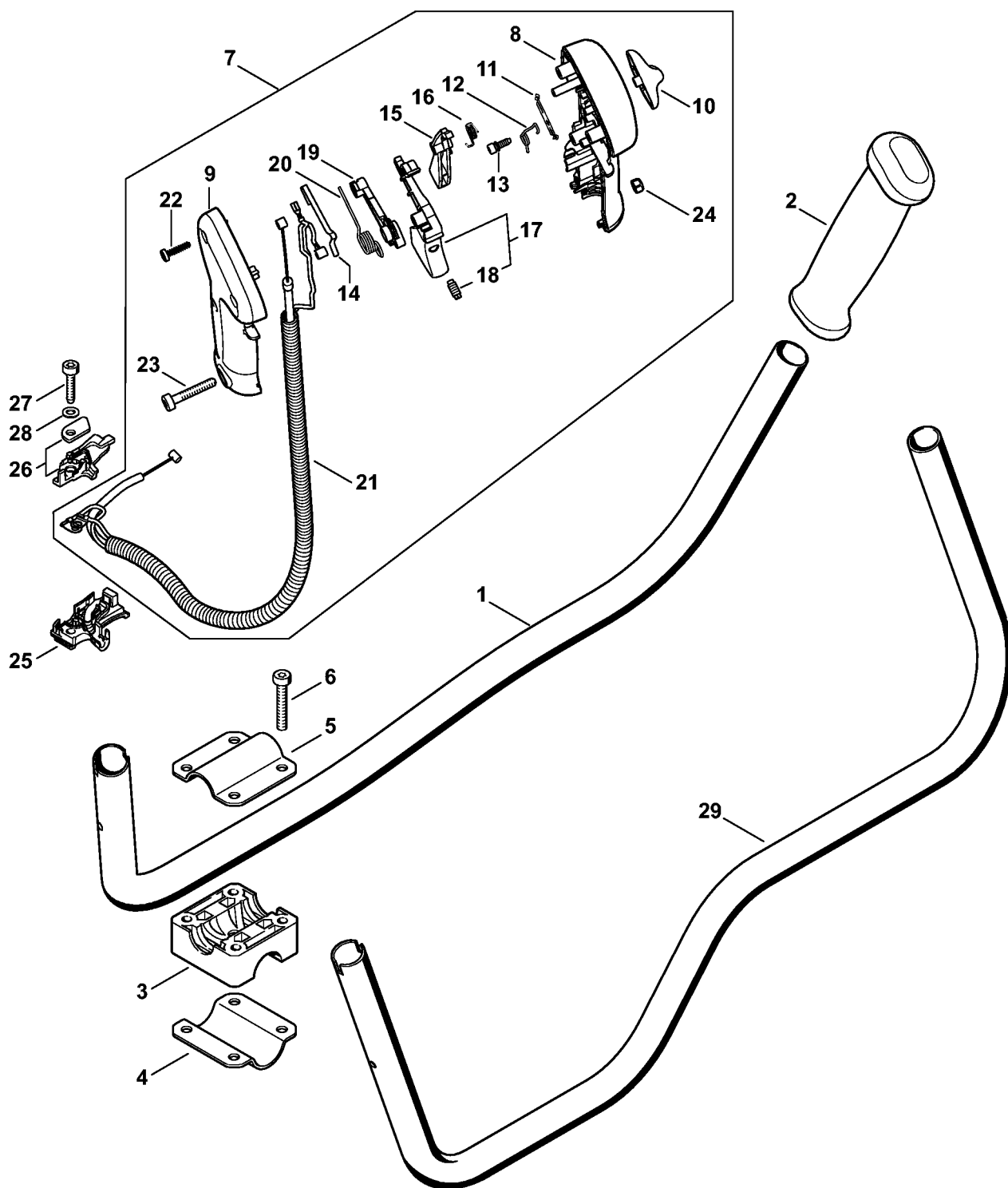


4134-GET-0094-A0

# Obudowa sprzęgła

#	Numer części	Opis	Ilość	Zawiera elementy(-a)	Uwagi
1	4134 160 0601	Obudowa sprzęgła	1	2, 3	
2	9503 003 7450	Łożysko kulkowe 6202-2RS	1		
3	9456 621 3860	Pierścień zabezpieczający 35x1,5	1		
4	4128 160 2001	Sprzęgło	1	5 - 9	
5	0000 958 1000	Podkładka 16x10x0,5	2		
6	0000 961 0608	Pierścień	2		
7	0000 997 5519	Sprężyna naciągowa	2		
8	4128 162 1000	Tarcza osłonowa	1		
9	0000 951 0606	Śruba z łbem sześciokątnym	2		
10	4134 160 2900	Bęben sprzęgłowy	1		
11	9455 621 1520	Pierścień zabezpieczający 15x1	1		
12	9075 478 4175	Śruba z łbem cylindrycznym IS-D5x28	4		
13	4134 160 0400	Pokrywa sprzęgła	1		
14	4137 791 9300	Element gumowy	1		
15	4137 790 7202	Tulejka	1	16	
16	9075 478 4115	Śruba z łbem cylindrycznym IS-D5x16	1		
17	9075 478 4095	Śruba z łbem cylindrycznym IS-D5x12	1		
18	9022 371 1020	Śruba z łbem walcowym IS M5x20	1		
19	9457 621 4481	Pierścień zabezpieczający	1		

# Rura uchwytu dwuręcznego, rękojeść manipulacyjna

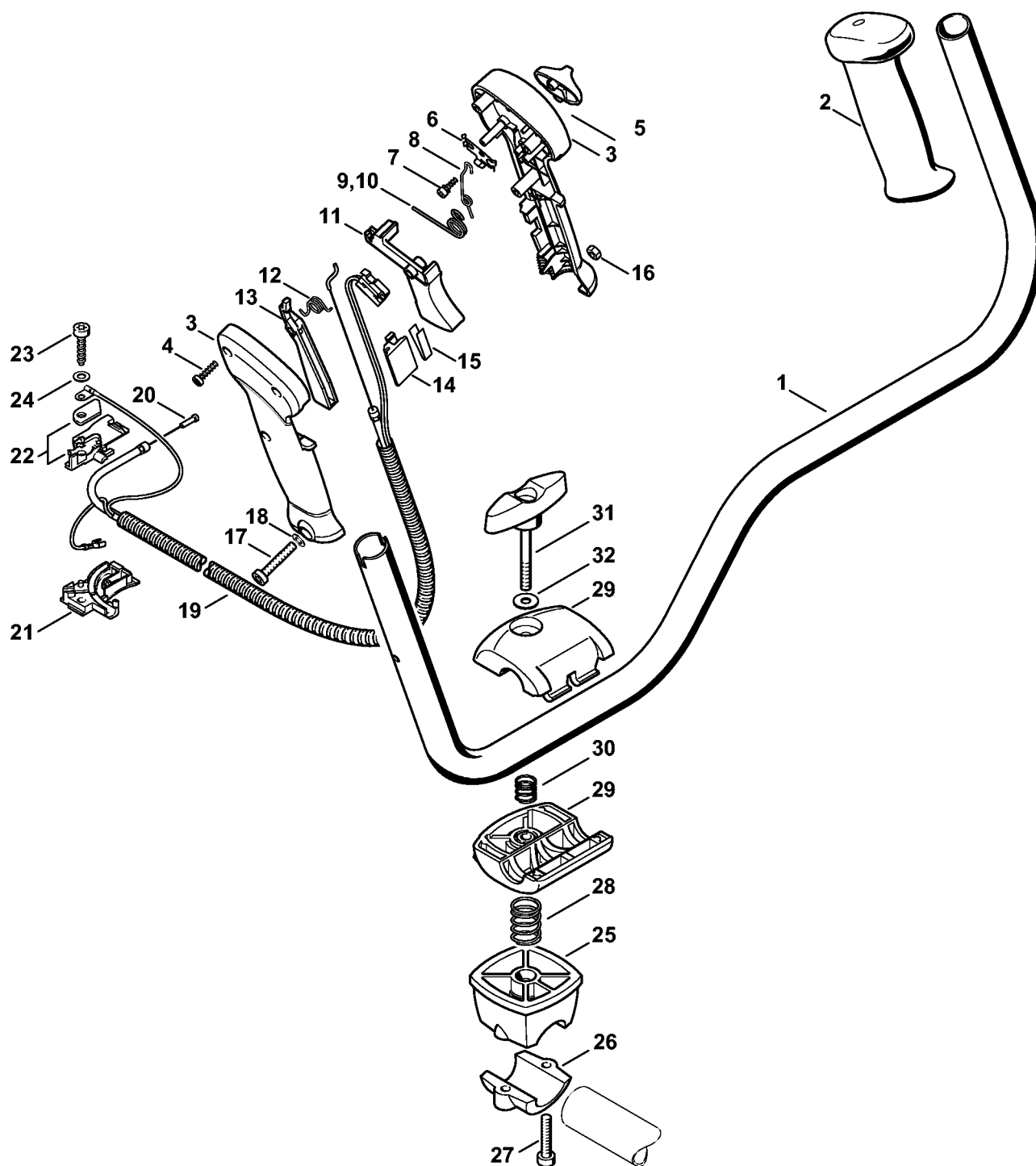


4134-GET-0117-A0

# Rura uchwytu dwuręcznego, rękojeść manipulacyjna

#	Numer części	Opis	Ilość	Zawiera elementy(-a)	Uwagi
2	4128 791 0300	Rękojeść - strona lewa	1		
10	4128 182 1700	Suwak przełącznika wielofunkcyjnego	1		
11	4128 182 4201	Sprężyna ryglująca	1		
13	4128 182 6200	Śruba	1		
22	9074 478 3025	Śruba z łbem walcowym IS P4x16	3		
24	9214 320 0700	Nakrętka zabezpieczająca M5	1		
27	9075 478 4159	Śruba z łbem cylindrycznym IS-D5x24	1		
28	9291 021 0120	Podkładka 5,3	1		
29	4128 790 1701	Uchwyt rurowy	1	2	

# Uchwyt dwuręczny



250ET073 SC

# Uchwyt dwuręczny

#	Numer części	Opis	Ilość	Zawiera elementy(-a)	Uwagi
1	4128 790 1701	Uchwyt rurowy	1	2	
2	4128 791 0300	Rękojeść - strona lewa	1		
	4128 790 1309	Rękojeść manipulacyjna	1	3 - 18	
3	4128 790 0304	Rękojeść - strona prawa	1	9	
4	9074 478 3025	Śruba z łbem walcowym IS P4x16	3		
5	4128 182 1700	Suwak przełącznika wielofunkcyjnego	1		
6	4128 182 4201	Sprężyna ryglująca	1		
7	4128 182 6200	Śruba	1		
8	4128 182 4502	Sprężyna ramieniowa	1		
9	4128 182 4504	Sprężyna ramieniowa	1		
10	4128 182 4500	Sprężyna ramieniowa	1		
11	4128 182 1000	Dźwignia sterowania główną przepustnicą	1		
12	4128 182 4501	Sprężyna ramieniowa	1		
13	4128 182 0800	Dźwignia blokady	1		
14	4128 793 3000	Suwak	1		
15	4128 791 3100	Sprężyna	1		
16	9214 320 0700	Nakrętka zabezpieczająca M5	1		
17	9022 346 1070	Śruba z łbem cylindrycznym IS-M5x30	1		
18	9291 021 0120	Podkładka 5,3	1		
19		Wąż 765 mm	1		
19	4203 711 7201	Wąż 960 mm	1		
20	4128 180 1112	Cięgno sterowania główną przepustnicą	1	19	
20	4128 182 3203	Cięgno sterowania główną przepustnicą	1	19	
21	4134 182 2104	Mocowanie - strona dolna	1		
22	4134 180 6702	Mocowanie	1		
23	9075 478 4159	Śruba z łbem cylindrycznym IS-D5x24	1		

# Uchwyt dwuręczny

#	Numer części	Opis	Ilość	Zawiera elementy(-a)	Uwagi
24	9291 021 0120	Podkładka 5,3	1		
29	4134 790 3200	Uchwyt rurowy - mocowanie	1		
25	4134 790 7600	Wspornik	1		
26	4134 791 0900	Okładzina zaciskowa	1		
27	9022 341 1370	Śruba z łbem walcowym IS M6x30	2		
28	0000 997 1701	Sprężyna dociskowa	1		
26	4128 790 4800	Okładzina zaciskowa	1		
30	0000 997 1304	Sprężyna dociskowa	1		
31	4128 790 7501	Śruba zaciskowa	1		



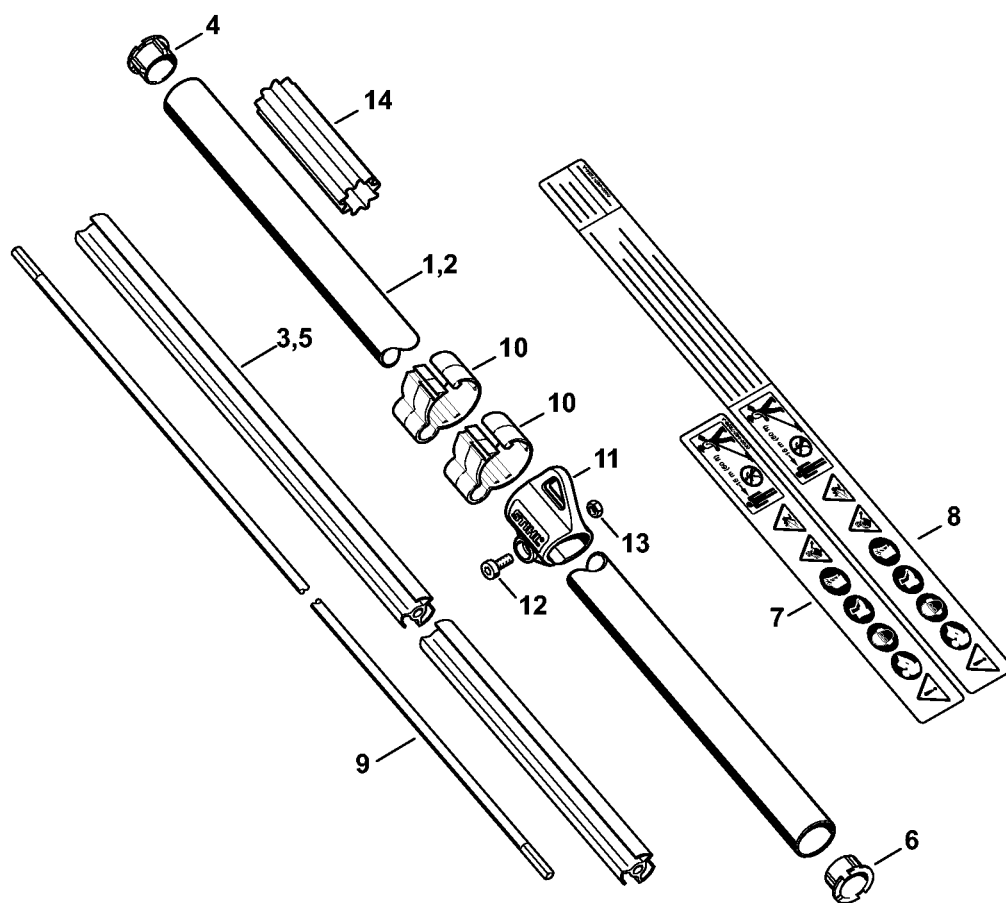
# Uchwyt dwuręczny (09.2003)

#	Numer części	Opis	Ilość	Zawiera elementy(-a)	Uwagi
1	4137 790 1701	Uchwyt rurowy	1	2	
2	4128 791 0300	Rękojeść - strona lewa	1		
	4128 790 1300	Rękojeść manipulacyjna	1	3 - 15, 17	
3	4128 790 0300	Rękojeść - strona prawa	1		
5	4128 182 1700	Suwak przełącznika wielofunkcyjnego	1		
6	4128 182 4200	Sprężyna ryglująca	1		
7	4128 182 6200	Śruba	1		
8	4128 442 1600	Sprężyna zestykowa	1		
9	4128 442 1605	Sprężyna zestykowa	1		
10	4128 182 4500	Sprężyna ramieniowa	1		
11	4128 182 1000	Dźwignia sterowania główną przepustnicą	1		
12	4128 182 4501	Sprężyna ramieniowa	1		
13	4128 182 0800	Dźwignia blokady	1		
14	9074 478 3025	Śruba z łbem walcowym IS P4x16	3		
15	9214 320 0700	Nakrętka zabezpieczająca M5	1		
16	9291 021 0120	Podkładka 5,3	1		
17	9022 346 1070	Śruba z łbem cylindrycznym IS-M5x30	1		
18	4134 180 1100	Cięgno sterowania główną przepustnicą	1	19	
19		Wąż 765 mm	1		
	4203 711 7201	Wąż 960 mm	1		
20	4137 791 6800	Element zaciskowy	1		
21	4130 791 0606	Okładzina zaciskowa	1		
22	4137 791 0900	Okładzina zaciskowa	1		
23	9022 341 1380	Śruba z łbem cylindrycznym IS-M6x35	4		
24	9210 319 0900	Nakrętka sześciokątna M6	4		
	4134 180 6700	Mocowanie	1	25 - 27	

# Uchwyt dwuręczny (09.2003)

#	Numer części	Opis	Ilość	Zawiera elementy(-a)	Uwagi
25	4134 180 6701	Mocowanie	1		
26	4134 182 2105	Mocowanie - strona dolna	1		
27	9075 478 4159	Śruba z łbem cylindrycznym IS-D5x24	1		
28	0000 951 1100	Śruba	1		

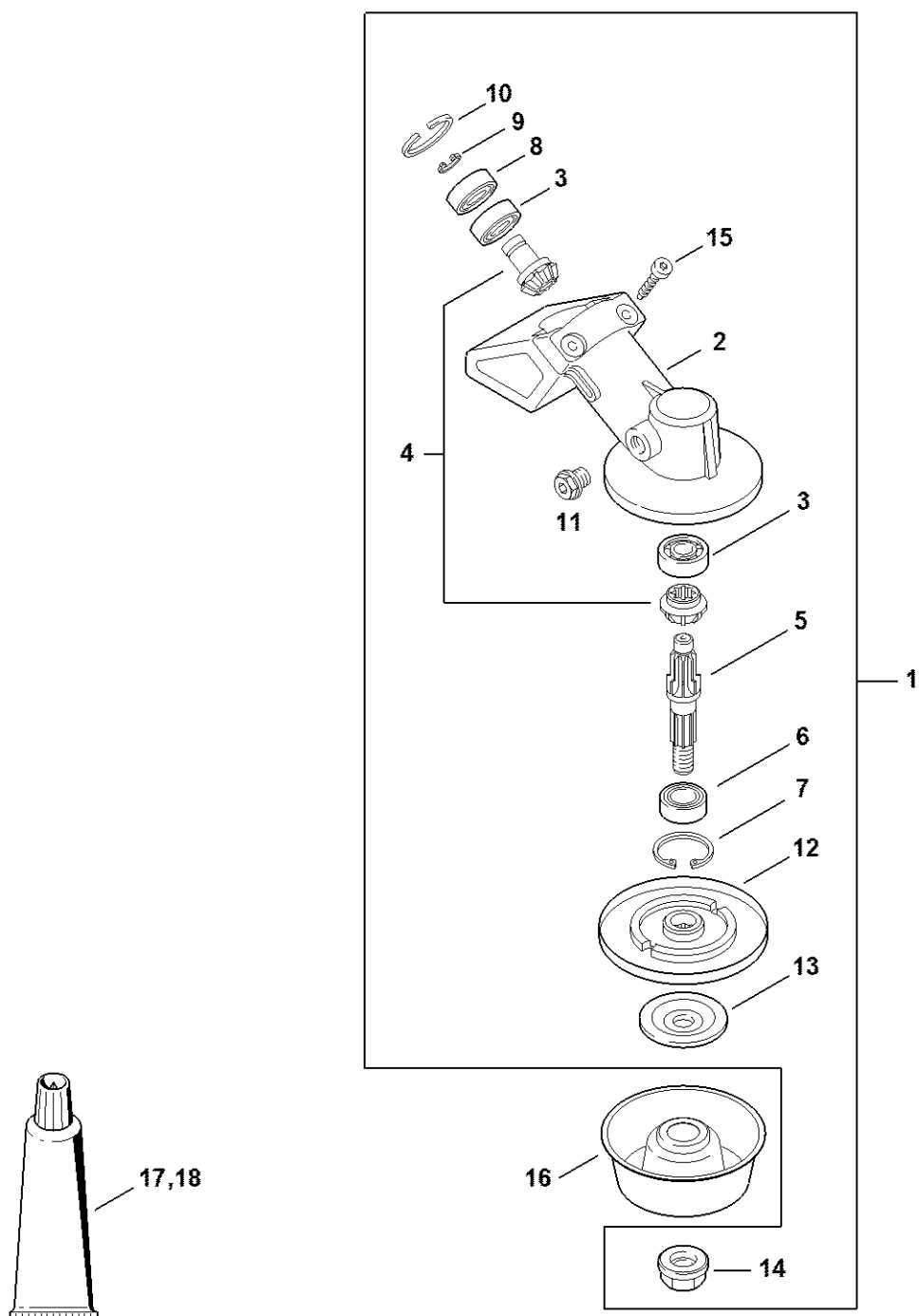
# Wysięgnik



4134-GET-0007-A1

# Wysięgnik

#	Numer części	Opis	Ilość	Zawiera elementy(-a)	Uwagi
1	4137 710 7136	Wysięgnik Ø 25,4 mm x 1,5 m	1	3, 4, 7	
2	4137 710 7134	Wysięgnik Ø 25,4 mm x 1,496 m	1	3, 4, 8	USA
3	4134 711 7303	Rura 1375 mm	1		
4	4137 711 2101	Zatyczka	1		
5	4137 711 7300	Rura łożyska 1455 mm	1		
6	4137 711 2101	Zatyczka	1		
7	0000 967 7253	Tabliczka ostrzegawcza FS	1		
8	0000 967 7254	Tabliczka ostrzegawcza FS	1		USA
9	4137 711 3200	Wałek napędowy	1		
11	0000 790 8801	Ucho nośne	1	12, 13	
12	9022 341 0980	Śruba z łbem walcowym IS M5x16	1		
13	9210 261 0700	Nakrętka sześciokątna M5	1		



4147-GET-0007-A1

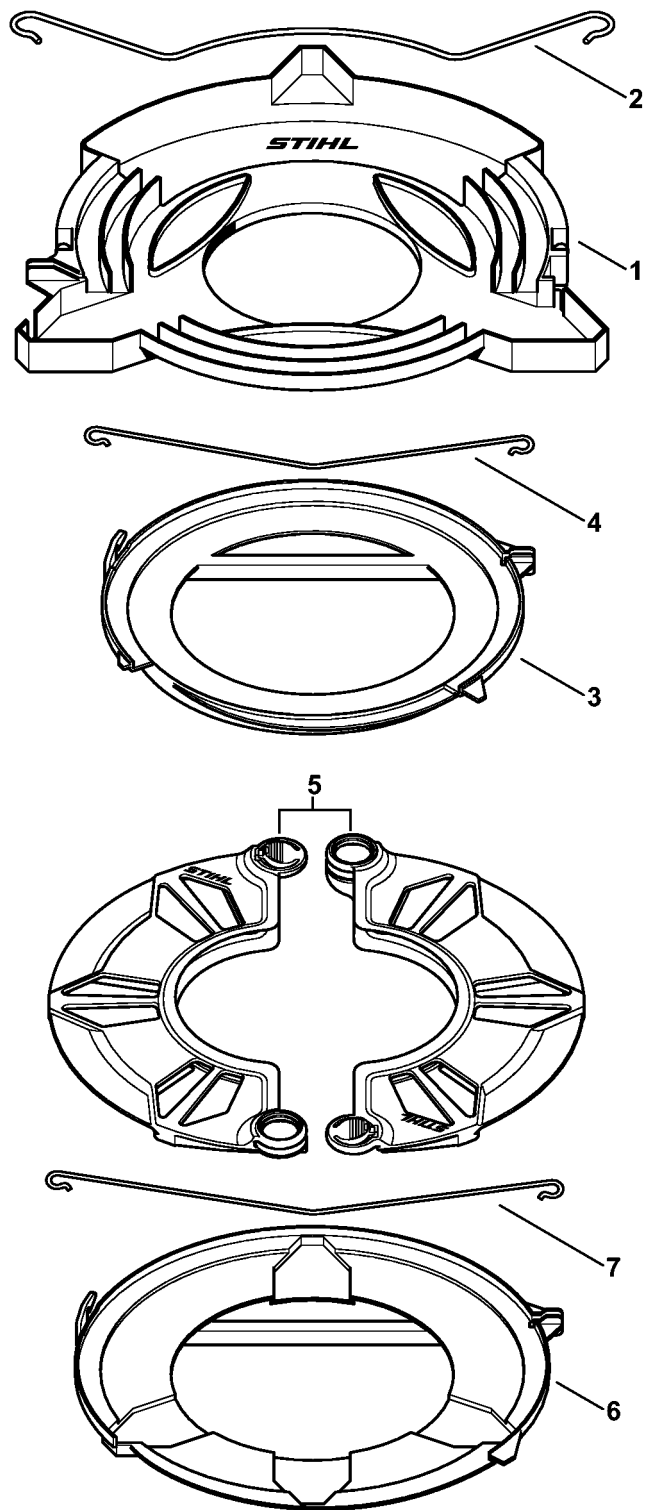
# Przekładnia

#	Numer części	Opis	Ilość	Zawiera elementy(-a)	Uwagi
1	4137 640 0100	Przekładnia	1	2 - 15	
2	4130 641 0305	Obudowa przekładni	1		
3	9503 003 9850	Łożysko kulkowe 609	2		
4	4130 640 7301	Zestaw zębniaka	1		
5	4130 642 0601	walek odbioru napędu	1		
6	9503 003 5190	Łożysko kulkowe 6001-2RS	1		
7	9456 621 3100	Pierścień zabezpieczający 28x1,2	1		
8	9503 003 9853	Łożysko kulkowe 609-2Z	1		
9	9455 621 0750	Pierścień zabezpieczający 9x1	1		
10	9456 621 2660	Pierścień zabezpieczający 24x1,2	1		
11	4119 713 6500	Śruba zamykająca	1		
12	4137 710 3800	Tarcza dociskowa (talerz)	1		
13	4130 713 1600	Podkładka dociskowa	1		
14	4126 642 7600	Nakrętka samozabezpieczająca M10x1 gwint lewoskrętny	1		
15	9075 478 4159	Śruba z łbem cylindrycznym IS-D5x24	2		
16	4126 713 3100	Tarcza talerzowa	1		
17	0781 120 1117	smar przekładniowy (Tube 80g)	1		
18	0781 120 1118	Smar przekładniowy 225 g	1		



#	Numer części	Opis	Ilość	Zawiera elementy(-a)	Uwagi
19	0000 007 1300	Zestaw okrągłych pierścieni uszczelniających N 4x2-EPDM70	1		
20	0000 716 3100	Podkładka	1		
21	9074 478 2970	Śruba z łbem cylindrycznym IS-P4x10	2		
22	9022 371 1020	Śruba z łbem walcowym IS M5x20	4		
23	9022 341 0980	Śruba z łbem walcowym IS M5x16	4		
24	4133 007 1007	Zestaw ostony	1	13, 14, 26, 27	
25	4133 007 1008	Zestaw ostony	1	13, 14, 26, 27	AUS, NZ
26	4133 713 4110	noż korygujący długość	1		
27	9074 478 4405	Śruba z łbem walcowym IS P6x14	1		

# Osłona transportowa

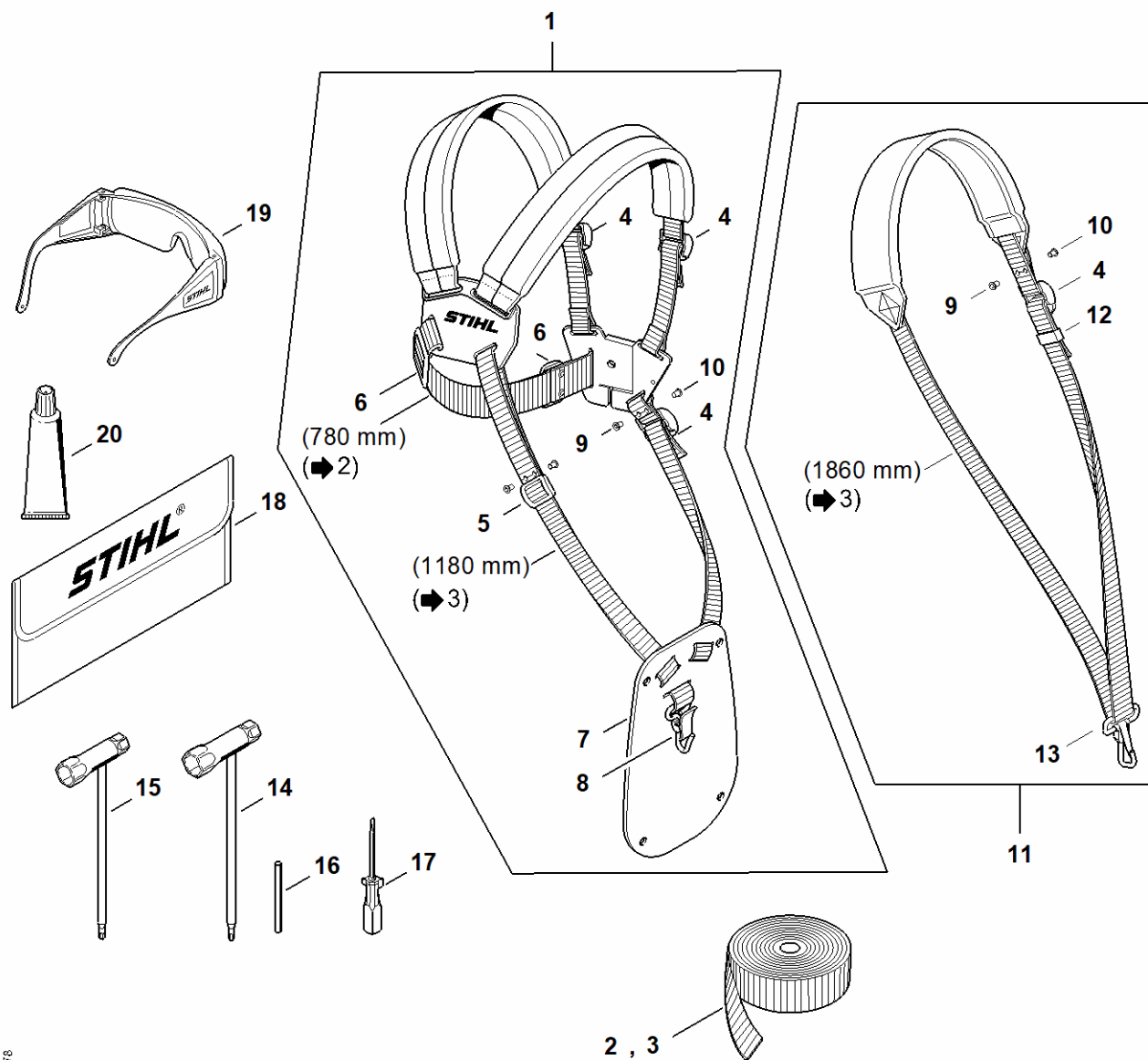


392ET102-SC

# Osłona transportowa

#	Numer części	Opis	Ilość	Zawiera elementy(-a)	Uwagi
1	4116 790 3901	Osłona transportowa Ø 350	1	2	
2	4116 792 4300	Ramię napinacza	1		
3	4119 790 3901	Osłona transportowa Ø 225	1	4	
4	4119 792 4300	Ramię napinacza	1		
5	0000 790 3901	Osłona transportowa	1		
6	4119 790 3906	Osłona transportowa Ø Ø 260	1	7	
7	4119 792 4305	Ramię napinacza	1		

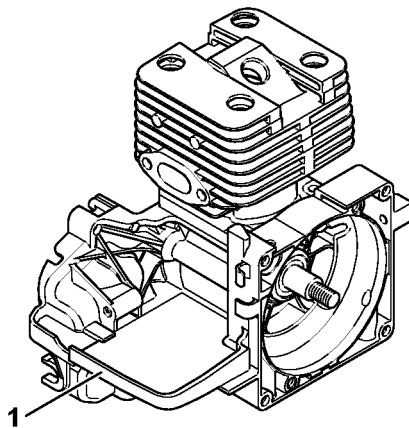
# Pas nośny, narzędzia, wyposażenie specjalne



4134-GET-0078  
E1

# Pas nośny, narzędzia, wyposażenie specjalne

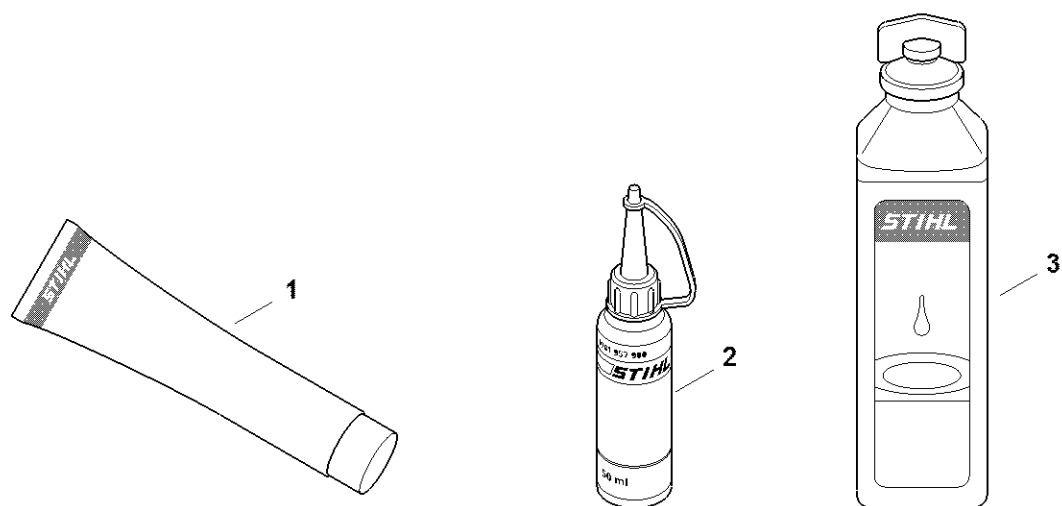
#	Numer części	Opis	Ilość	Zawiera elementy(-a)	Uwagi
1	4119 710 9001	Podwójny nośny pas barkowy	1	4 - 10	
2	0000 930 2242	Taśma	1		
3	0000 930 2241	Taśma	1		
4	4203 792 7200	Suwak zaciskowy	3		
5	4119 718 6300	Suwak	1		
6	4119 718 6310	Suwak	2		
7	4119 718 7400	Płyta ochronna	1		
8	4147 710 6900	Zapięcie karabinkowe	1		
9	9408 021 4530	Element nitu 4x8x6	1		(ilość zgodnie z zapotrzebowaniem)
10	9409 021 4420	główka nitu	1		(ilość zgodnie z zapotrzebowaniem)
11	4119 710 9012	Pas nośny	1	4, 9, 10, 12, 13	
12	4119 718 6320	Suwak	1		
13	4119 710 6900	Zapięcie karabinkowe	1		
15	4128 890 3400	Klucz wielofunkcyjny	1		
16	4130 893 7800	Przebijak	1		
17	0000 890 2300	Śrubokręt	1		
18	0000 891 0810	Torba narzędziowa	1		
19	0000 884 0307	Okulary ochronne	1		nie dla Argentyny
20	0783 830 2000	Masa uszczelniająca Dirko HT czerwona	1		



250E/T071 SC

# Numer maszyny

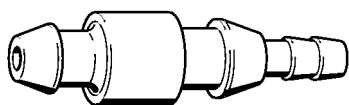
#	Numer części	Opis	Ilość	Zawiera elementy(-a)	Uwagi
1		Umieszczenie numeru seryjnego	1		



0000-GET-0170-A0

# Materiały pomocnicze i eksploatacyjne

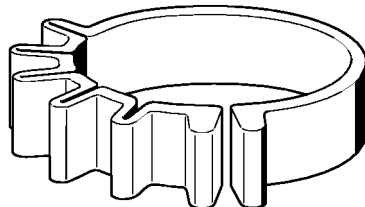
#	Numer części	Opis	Ilość	Zawiera elementy(-a)	Uwagi
1	0781 120 1021	Smar uniwersalny (tuba 40 g)	1		
1	0781 120 1021	Smar uniwersalny (tuba 40 g)	1		
1	0781 120 1109	Smar uniwersalny (tuba 80 g)	1		
1	0781 120 1109	Smar uniwersalny (tuba 80 g)	1		
1	0781 120 1110	Smar uniwersalny 225 g	1		
1	0781 120 1110	Smar uniwersalny 225 g	1		
2	0781 957 9000	Fluid smarujący OH 723	1		
2	0781 957 9000	Fluid smarujący OH 723	1		
3	0781 319 8401	Olej HP 1:50 0,1L	1		
3	0781 319 8052	Olej HP Super 100ml	1		
3	0781 319 8060	Olej HP Ultra 100ml	1		



901SW008 GM

# Króciec

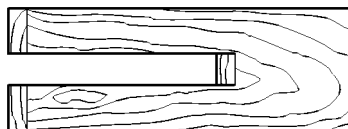
#	Numer części	Opis	Ilość	Zawiera elementy(-a)	Uwagi
	0000 855 9200	Króciec	1		



901SW011 GM

# Taśma napinająca

#	Numer części	Opis	Ilość	Zawiera elementy(-a)	Uwagi
	0000 893 2600	Taśma napinająca	1		



901SW022 GM

# Klocek montażowy

#	Numer części	Opis	Ilość	Zawiera elementy(-a)	Uwagi
	1108 893 4800	Klocek montażowy	1		

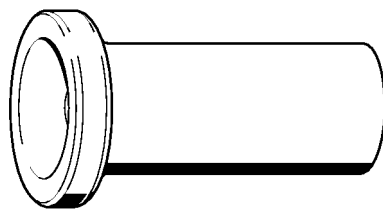
# Trzpień montażowy



901SW047 GM

# Trzpień montażowy

#	Numer części	Opis	Ilość	Zawiera elementy(-a)	Uwagi
	1114 893 4700	Trzpień montażowy	1		

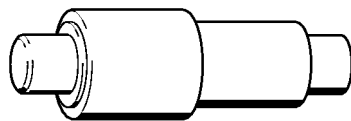


901 SW050 GM

# Tulejka montażowa

#	Numer części	Opis	Ilość	Zawiera elementy(-a)	Uwagi
	1115 893 4600	Tulejka montażowa	1		

# Trzpień do wtłaczania



901SW067 GM

# Trzpień do wtłaczania

#	Numer części	Opis	Ilość	Zawiera elementy(-a)	Uwagi
	1120 893 7200	Trzpień do wtłaczania	1		

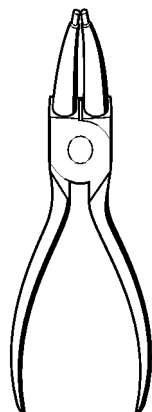
# Płyta uszczelniająca



901 SW078 GM

# Płyta uszczelniająca

#	Numer części	Opis	Ilość	Zawiera elementy(-a)	Uwagi
	0000 855 8106	Płyta uszczelniająca	1		

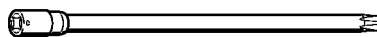


901 SW087 GM

# Cęgi C19

#	Numer części	Opis	Ilość	Zawiera elementy(-a)	Uwagi
	0811 641 8380	Cęgi C19	1		

# Nasadka T27x125

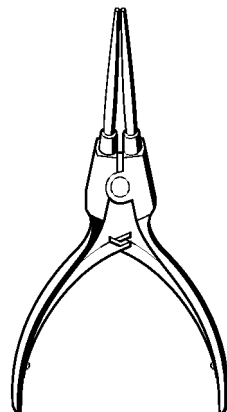


901SW091 GM

# Nasadka T27x125

#	Numer części	Opis	Ilość	Zawiera elementy(-a)	Uwagi
	0812 542 2104	Nasadka T27x125	1		

# Cęgi A10-Glatt



901 SW092 GM

# Cęgi A10-Glatt

#	Numer części	Opis	Ilość	Zawiera elementy(-a)	Uwagi
	0816 610 1495	Cęgi A10-Glatt	1		

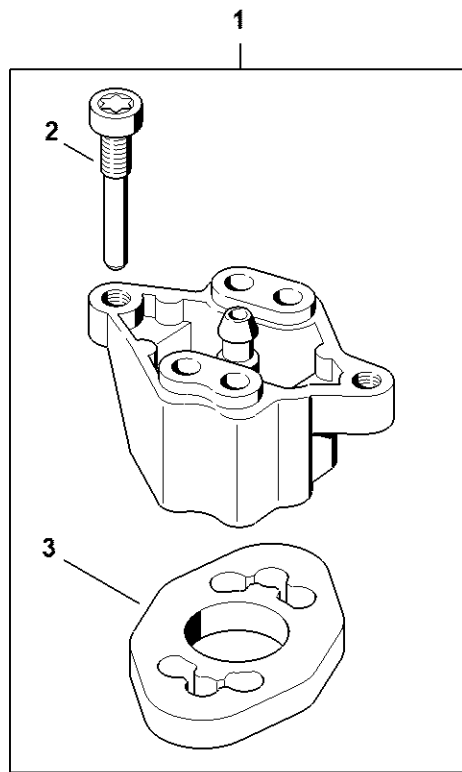
# Wąż 135 mm



901SW100 GM

# Wąż 135 mm

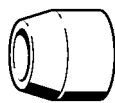
#	Numer części	Opis	Ilość	Zawiera elementy(-a)	Uwagi
	1110 141 8600	Wąż 135 mm	1		



5910-GET-0183-A1

# Kołnierz

#	Numer części	Opis	Ilość	Zawiera elementy(-a)	Uwagi
1	5910 850 4207	Kołnierz	1	2, 3	
2	1128 855 9000	Śruba M5x30	1		
3	5910 851 9901	Uszczelka	1		

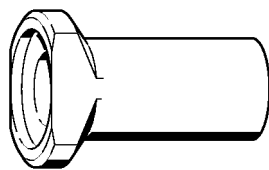


901SW151 GM

# Tulejka montażowa

#	Numer części	Opis	Ilość	Zawiera elementy(-a)	Uwagi
	4112 893 2400	Tulejka montażowa	1		

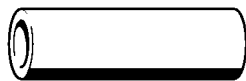
# Tulejka do wtłaczania



901SW152 GM

# Tulejka do wtlaczania

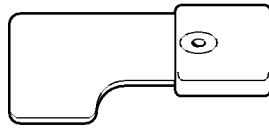
#	Numer części	Opis	Ilość	Zawiera elementy(-a)	Uwagi
	4112 893 2401	Tulejka do wtlaczania	1		



901SW159 GM

# Element dociskowy

#	Numer części	Opis	Ilość	Zawiera elementy(-a)	Uwagi
	4116 894 1000	Element dociskowy	1		

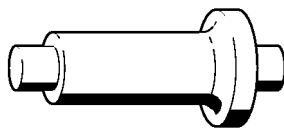


901SW162 GM

# Przymiar regulacyjny

#	Numer części	Opis	Ilość	Zawiera elementy(-a)	Uwagi
	4118 890 6400	Przymiar regulacyjny	1		

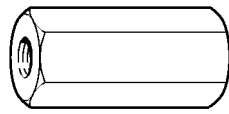
# Trzpień do wtłaczania



901SW168 GM

# Trzpień do wtłaczania

#	Numer części	Opis	Ilość	Zawiera elementy(-a)	Uwagi
	4119 893 7200	Trzpień do wtłaczania	1		



901SW174 GM

# Ściągacz

#	Numer części	Opis	Ilość	Zawiera elementy(-a)	Uwagi
	4133 893 0800	Ściągacz	1		

# Klucz nasadowy SW 13



901SW217 GM

# Klucz nasadowy SW 13

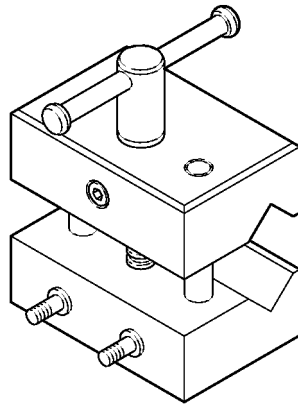
#	Numer części	Opis	Ilość	Zawiera elementy(-a)	Uwagi
	5910 893 5608	Klucz nasadowy SW 13	1		



901SW221 GM

# Hak montażowy

#	Numer części	Opis	Ilość	Zawiera elementy(-a)	Uwagi
	5910 893 8800	Hak montażowy	1		

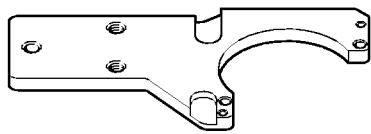


901-SW225 GM

# Napinacz

#	Numer części	Opis	Ilość	Zawiera elementy(-a)	Uwagi
	5910 890 8800	Napinacz	1		

# Płyta do mocowania

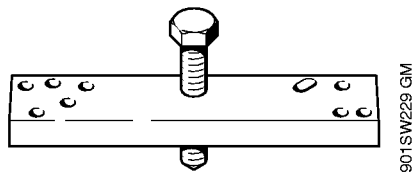


9015W226 GM

# Płyta do mocowania

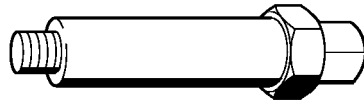
#	Numer części	Opis	Ilość	Zawiera elementy(-a)	Uwagi
	5910 890 2101	Płyta do mocowania	1		

# Narzędzie do wyciskania



# Narzędzie do wyciskania

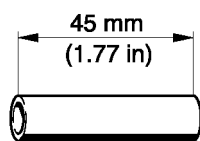
#	Numer części	Opis	Ilość	Zawiera elementy(-a)	Uwagi
	4119 890 4600	Narzędzie do wyciskania	1		
	0000 951 0920	Śruba z łbem sześciokątnym M10x55	1		



901SW231 KN

# Narzędzie montażowe

#	Numer części	Opis	Ilość	Zawiera elementy(-a)	Uwagi
	5910 890 2202	Narzędzie montażowe	1		



9016W276 KN

# Tulejka

#	Numer części	Opis	Ilość	Zawiera elementy(-a)	Uwagi
	1123 851 8300	Tulejka	1		

# Trzpień oporowy

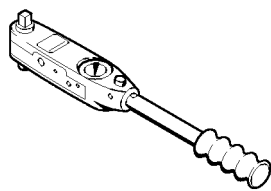


5910-GET-0125-A0

# Trzpień oporowy

#	Numer części	Opis	Ilość	Zawiera elementy(-a)	Uwagi
1	0000 893 5903	Trzpień oporowy	1		

# Klucz dynamometryczny z sygnalizacją optyczną/akustyczną

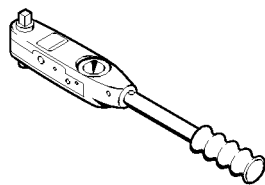


901SW290 KN

# Klucz dynamotryczny z sygnalizacją optyczną/akustyczną

#	Numer części	Opis	Ilość	Zawiera elementy(-a)	Uwagi
	5910 890 0312	Klucz dynamotryczny z sygnalizacją optyczną/akustyczną	1		

# Klucz dynamometryczny

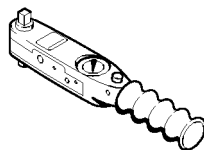


901SW291 KN

# Klucz dynamotryczny

#	Numer części	Opis	Ilość	Zawiera elementy(-a)	Uwagi
	5910 890 0311	Klucz dynamotryczny	1		

# Klucz dynamometryczny z sygnalizacją optyczną/akustyczną

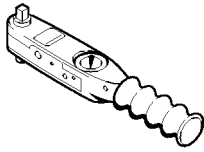


901SW292 KN

# Klucz dynamotryczny z sygnalizacją optyczną/akustyczną

#	Numer części	Opis	Ilość	Zawiera elementy(-a)	Uwagi
	5910 890 0302	Klucz dynamotryczny z sygnalizacją optyczną/akustyczną	1		

# Klucz dynamotryczny

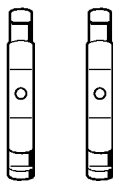


901SW293 KN

# Klucz dynamotryczny

#	Numer części	Opis	Ilość	Zawiera elementy(-a)	Uwagi
	5910 890 0301	Klucz dynamotryczny	1		

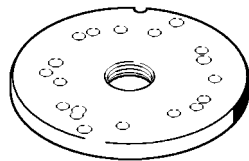
## Kłty (o profilu nr 3.1 + 4)



901 SW932 GIM

## Kły (o profilu nr 3.1 + 4)

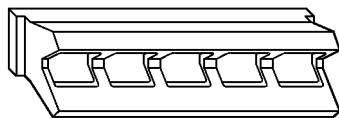
#	Numer części	Opis	Ilość	Zawiera elementy(-a)	Uwagi
	0000 893 3706	Kły (o profilu nr 3.1 + 4)	1		



901 SW837 GIM

# Podkładka

#	Numer części	Opis	Ilość	Zawiera elementy(-a)	Uwagi
	5910 893 2102	Podkładka	1		

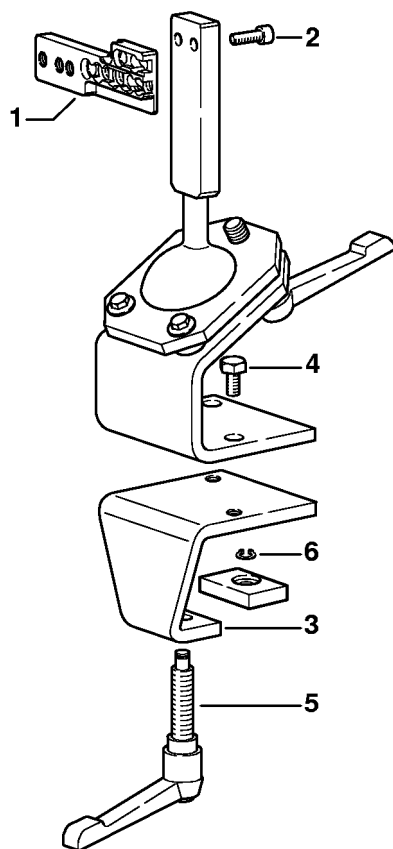


901SW352 GM

# Szczęki mocujące

#	Numer części	Opis	Ilość	Zawiera elementy(-a)	Uwagi
	5910 893 2700	Szczęki mocujące	1		

# Koziołek (stelaż) montażowy

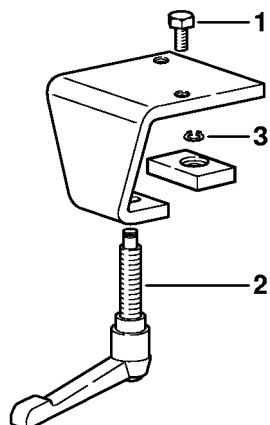


9015W363 SC

# Koziółek (stelaż) montażowy

#	Numer części	Opis	Ilość	Zawiera elementy(-a)	Uwagi
	5910 890 3101	Wspornik montażowy	1	1 - 6	
<b>1</b>	5910 850 1651	Perforowana listwa mocująca	1		
<b>2</b>	9045 319 2390	Śruba z łbem cylindrycznym M10x25	2		
<b>3</b>	5910 850 2100	Płyta do mocowania	1	4 - 6	
<b>4</b>	9008 319 2930	Śruba sześciokątna M12x20	2		
<b>5</b>	5910 890 1901	Dźwignia zaciskowa	1		
<b>6</b>	9455 621 0850	Pierścień zabezpieczający 10x1	1		

# Płyta do mocowania

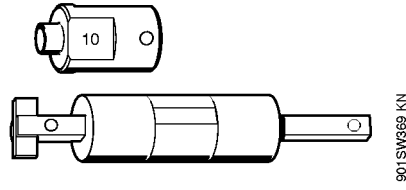


901SW664-SC

# Płyta do mocowania

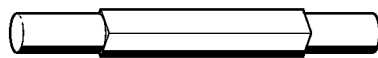
#	Numer części	Opis	Ilość	Zawiera elementy(-a)	Uwagi
	5910 850 2100	Płyta do mocowania	1	1 - 3	
<b>1</b>	9008 319 2930	Śruba sześciokątna M12x20	2		
<b>2</b>	5910 890 1901	Dźwignia zaciskowa	1		
<b>3</b>	9455 621 0850	Pierścień zabezpieczający 10x1	1		

# Narzędzie montażowe 10



# Narzędzie montażowe 10

#	Numer części	Opis	Ilość	Zawiera elementy(-a)	Uwagi
	5910 890 2210	Narzędzie montażowe 10	1		
	5910 893 1707	Tulejka	1		

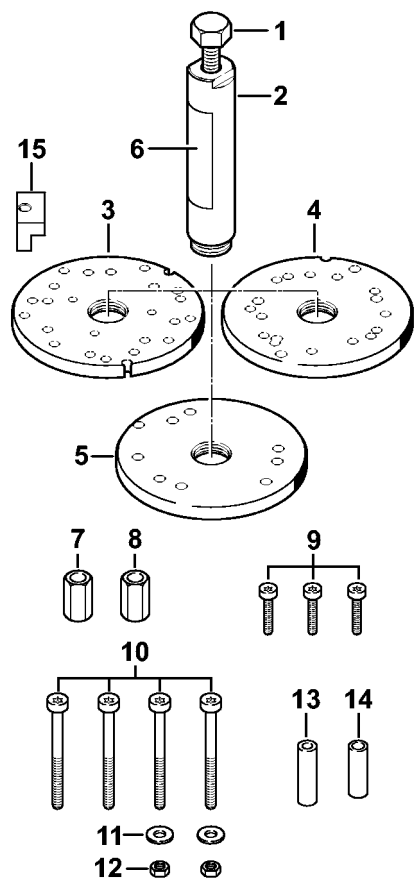


901SW393 GM

# Narzędzie montażowe

#	Numer części	Opis	Ilość	Zawiera elementy(-a)	Uwagi
	4126 893 4900	Narzędzie montażowe	1		

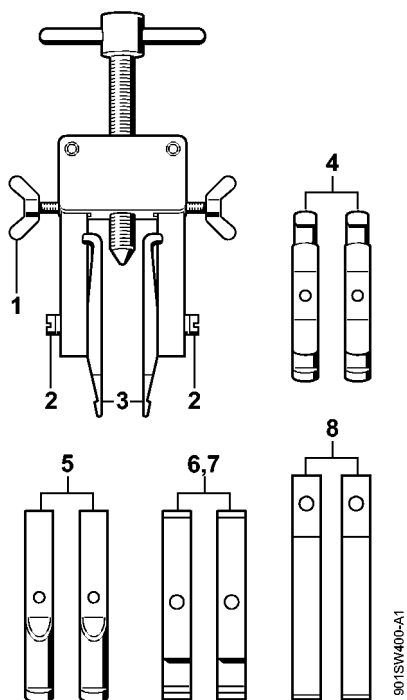
# Zestaw narzędzia montażowego ZS



5910-GET-0121-A0

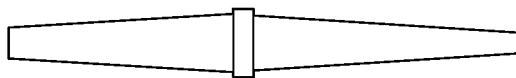
# Zestaw narzędzia montażowego ZS

#	Numer części	Opis	Ilość	Zawiera elementy(-a)	Uwagi
	5910 007 2201	Zestaw narzędzia montażowego ZS	1	1 - 15	
<b>1</b>	5910 893 8505	Wrzeciono ZS	1		
<b>2</b>	5910 890 1800	Tulejka gwintowana	1	1, 6	
<b>3</b>	5910 893 2101	Podkładka	1		
<b>4</b>	5910 893 2102	Podkładka	1		
<b>5</b>	5910 890 0550	Podkładka	1	6	
<b>6</b>	5910 967 3500	Tabliczka informacyjna	1		
<b>7</b>	5910 893 2420	Tulejka gwintowana	1		
<b>8</b>	5910 893 2421	Tulejka gwintowana	1		
<b>9</b>	9022 313 0740	Śruba z łbem cylindrycznym IS-M4x25	3		
<b>10</b>	9022 341 1190	Śruba z łbem cylindrycznym IS-M5x72x35	4		
<b>11</b>	9307 021 0120	Podkładka 5,3	2		
<b>12</b>	9210 260 0700	Nakrętka sześciokątna M5	2		
<b>13</b>	5910 893 1702	Tulejka	1		
<b>14</b>	5910 893 1701	Tulejka	1		
<b>15</b>	5910 893 8700	Element dociskowy	1		



# Ściągacz

#	Numer części	Opis	Ilość	Zawiera elementy(-a)	Uwagi
	5910 890 4400	Ściągacz	1	1 - 8	
<b>1</b>	9157 691 0980	Śruba skrzydełkowa M5x16	2		
<b>2</b>	9044 319 0980	Śruba z łbem cylindrycznym M5x16	2		
<b>3</b>	0000 893 3700	Kły (o profilu nr 1 + 2)	2		
<b>4</b>	0000 893 3706	Kły (o profilu nr 3.1 + 4)	2		
<b>5</b>	0000 893 3711	Kły (o profilu nr 6)	2		
<b>6</b>	0000 893 3703	Kły (o profilu nr 7)	2		
<b>7</b>	0000 893 3704	Kły (o profilu nr 8)	2		
<b>8</b>	0000 893 3707	Kły (o profilu nr 9)	2		

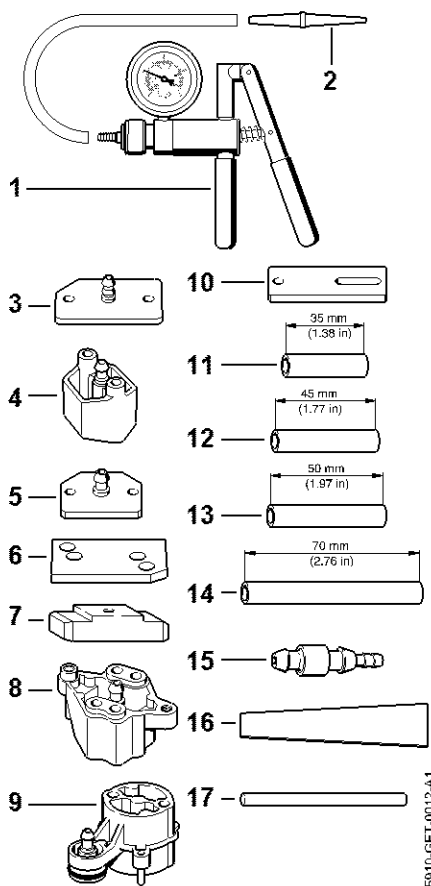


9015W496 GM

# Króciec

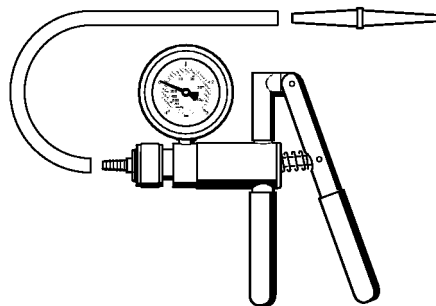
#	Numer części	Opis	Ilość	Zawiera elementy(-a)	Uwagi
	0000 855 9201	Króciec	1		

# Zestaw urządzenia kontrolnego



# Zestaw urządzenia kontrolnego

#	Numer części	Opis	Ilość	Zawiera elementy(-a)	Uwagi
	0000 890 1701	Zestaw urządzenia kontrolnego	1	1 - 17	
<b>1</b>	0000 850 1300	Pompa	1	2	
<b>2</b>	0000 855 9201	Króciec	1		
<b>3</b>	1106 850 4201	Kołnierz	1		
<b>4</b>	1118 850 4200	Kołnierz	1		
<b>5</b>	1119 850 4201	Kołnierz kontrolny	1		
<b>6</b>	1123 855 4200	Kołnierz	1		
<b>7</b>	1124 850 4205	Kołnierz	1		
<b>8</b>	5910 850 4207	Kołnierz	1		
<b>9</b>	4224 890 1200	Kołnierz	1		
<b>10</b>	5910 855 4206	Kołnierz	1		
<b>11</b>	5910 893 1702	Tulejka	2		
<b>12</b>	1123 851 8300	Tulejka	2		
<b>13</b>	1124 893 7100	Tulejka	2		
<b>14</b>	1127 851 8300	Tulejka	2		
<b>15</b>	0000 855 9200	Króciec	1		
<b>16</b>	0000 855 8106	Płyta uszczelniająca	1		
<b>17</b>	1110 141 8600	Wąż 135 mm	1		

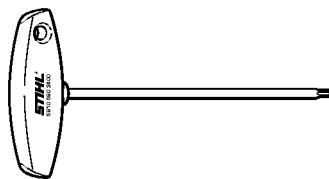


901SW486 GM

# Pompa

#	Numer części	Opis	Ilość	Zawiera elementy(-a)	Uwagi
	0000 850 1300	Pompa	1		
	0000 855 9201	Króciec	1		
	0000 855 0100	Wąż	1		

# Śrubokręt T27x150

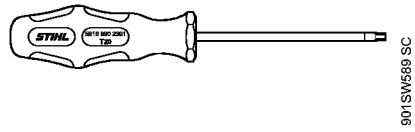


901SW575 KN

# Śrubokręt T27x150

#	Numer części	Opis	Ilość	Zawiera elementy(-a)	Uwagi
	5910 890 2400	Śrubokręt T27x150	1		

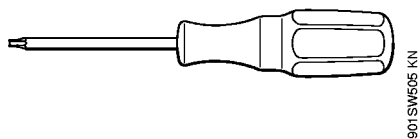
# Śrubokręt T20



# Śrubokręt T20

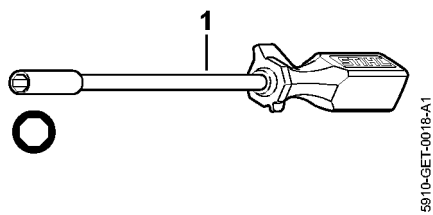
#	Numer części	Opis	Ilość	Zawiera elementy(-a)	Uwagi
	5910 890 2301	Śrubokręt T20	1		

# Śrubokręt T8



# Śrubokręt T8

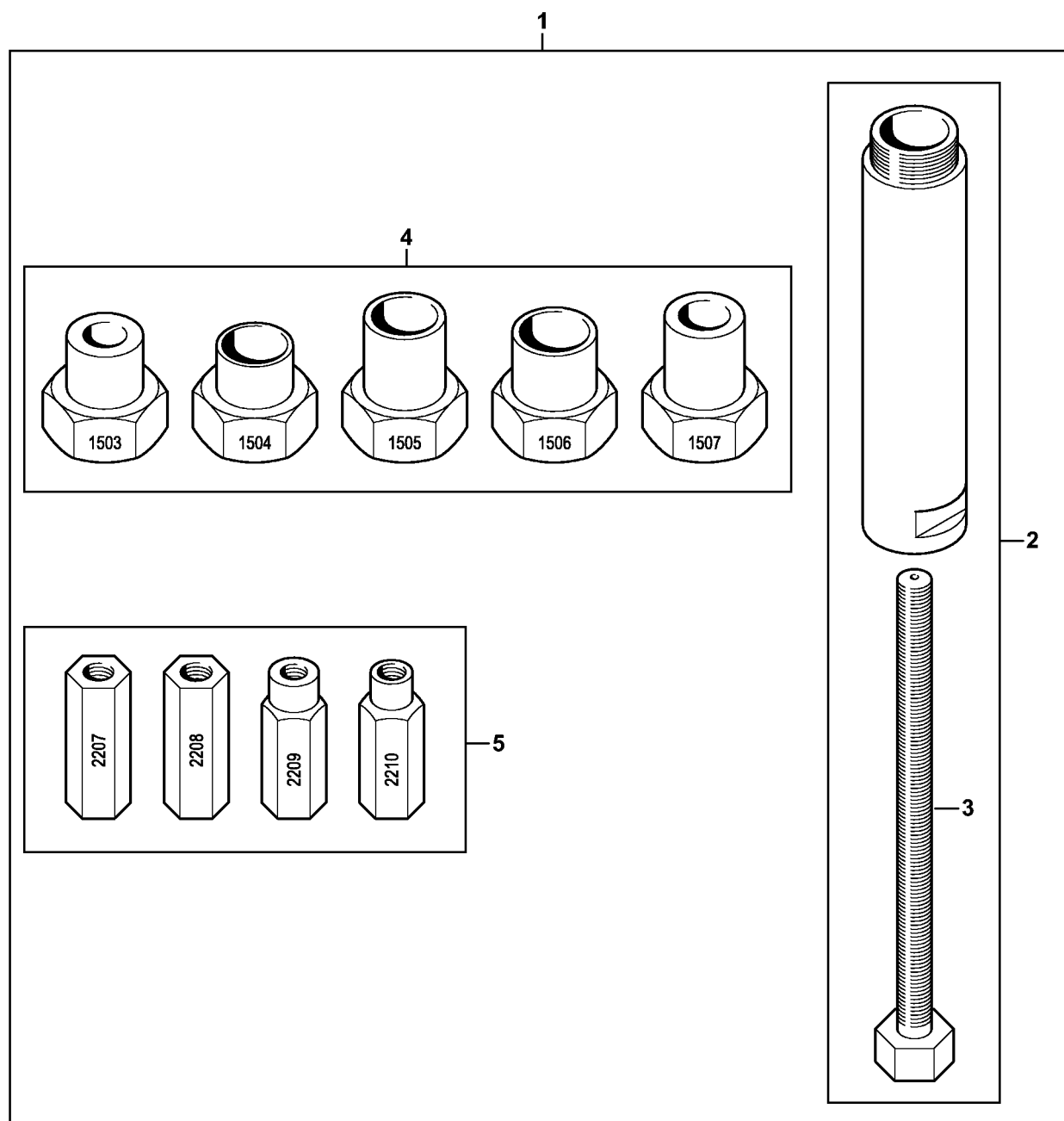
#	Numer części	Opis	Ilość	Zawiera elementy(-a)	Uwagi
	5910 890 2310	Śrubokręt T8	1		



# Śrubokręt

#	Numer części	Opis	Ilość	Zawiera elementy(-a)	Uwagi
1	5910 890 2314	Śrubokręt	1		

# Przyrząd do montażu LS



9510-GET-0130-A0

# Przyrząd do montażu LS

#	Numer części	Opis	Ilość	Zawiera elementy(-a)	Uwagi
1	5910 850 5221	Przyrząd do montażu LS	1	2 - 5	<a href="http://stihl.com/sxyRs8">http://stihl.com/sxyRs8</a>
2	5910 890 8402	Wrzeciono LS	1	3	
3	5910 893 8504	Wrzeciono M8x1 LS	1		
4	5910 007 1008	Zestaw adaptera LS	1		
5	5910 007 1010	zestaw tulei gwintowanych LS	1		