

# FCB-KM - 4180

Lista części zamiennych

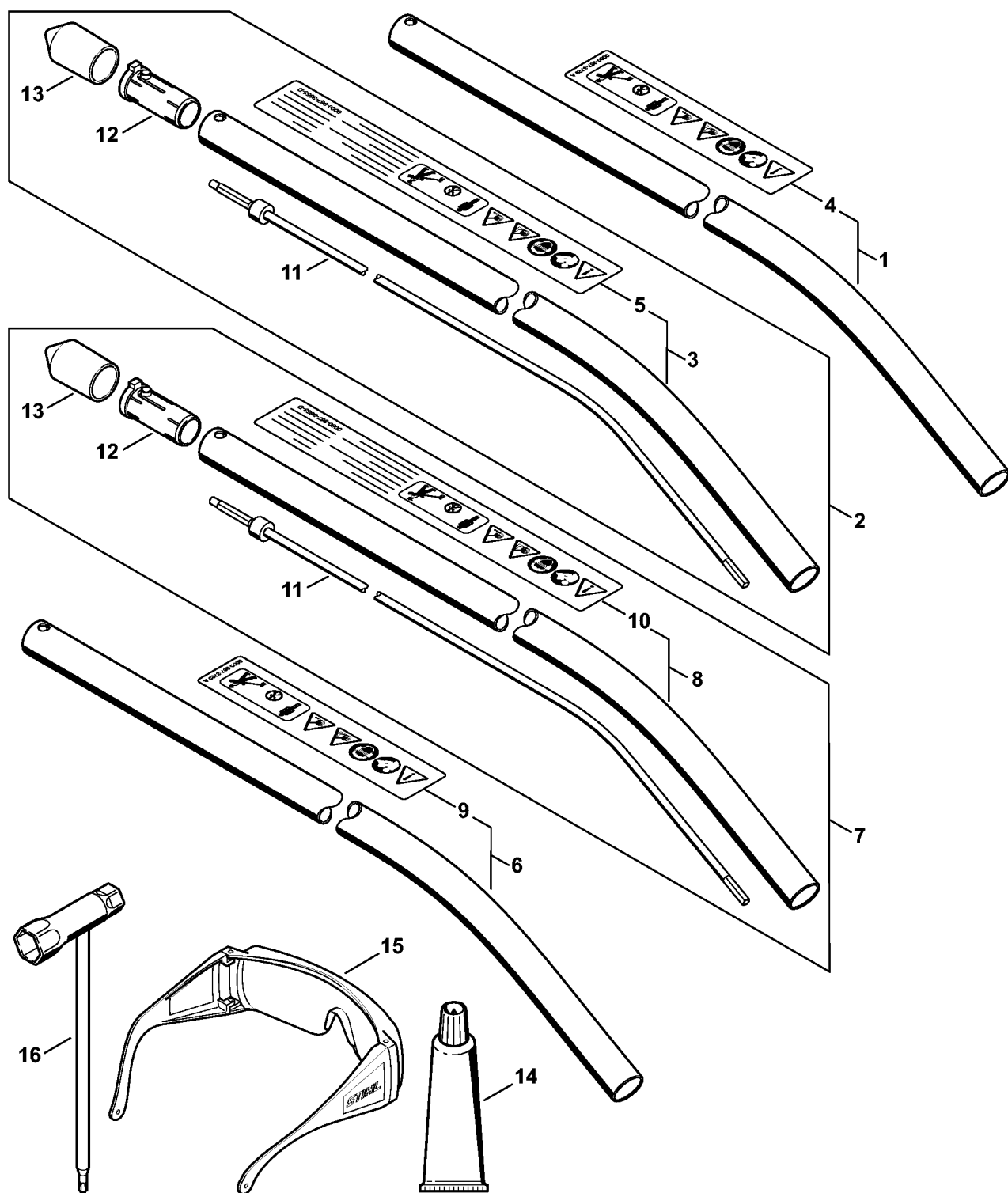
11.06.2024

Poland, polski

## Spis treści

FCB-KM Wysięgnik .....	2
FCB-KM Przekładnia .....	4
FCB-KM Przekładnia (50.2014) .....	6
FCB-KM osłona .....	8

# FCB-KM Wysięgnik

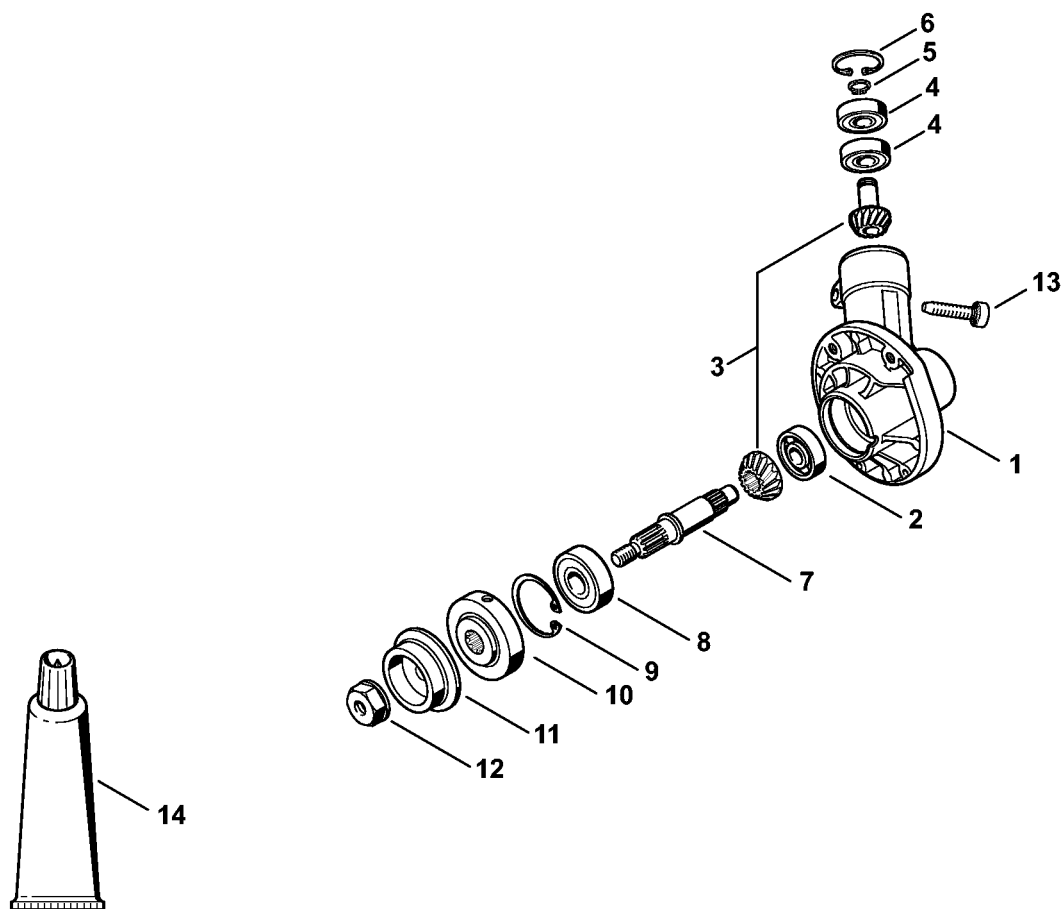


4137-GET-005C-A0

# FCB-KM Wysięgnik

#	Numer części	Opis	Ilość	Zawiera elementy(-a)	Uwagi
1	4180 710 7149	Wysięgnik Ø 25,4 mm	1	4	
2	4180 710 7131	Wysięgnik Ø 25,4 mm	1	3, 5, 11 - 13	USA
3	4180 710 7148	Wysięgnik Ø 25,4 mm	1	5	USA
4	0000 967 7278	Tabliczka ostrzegawcza FC	1		
5	0000 967 7277	Tabliczka ostrzegawcza FC	1		
11	4137 710 3203	Wałek napędowy	1		
12	4140 791 7207	Tulejka	1		
13	4133 717 2000	Kołpak	2		
14	0781 120 1110	Smar uniwersalny 225 g	1		
15	0000 884 0307	Okulary ochronne	1		nie dla Argentyny
16	4180 890 3400	Klucz wieloczynnościowy	1		

# FCB-KM Przekładnia

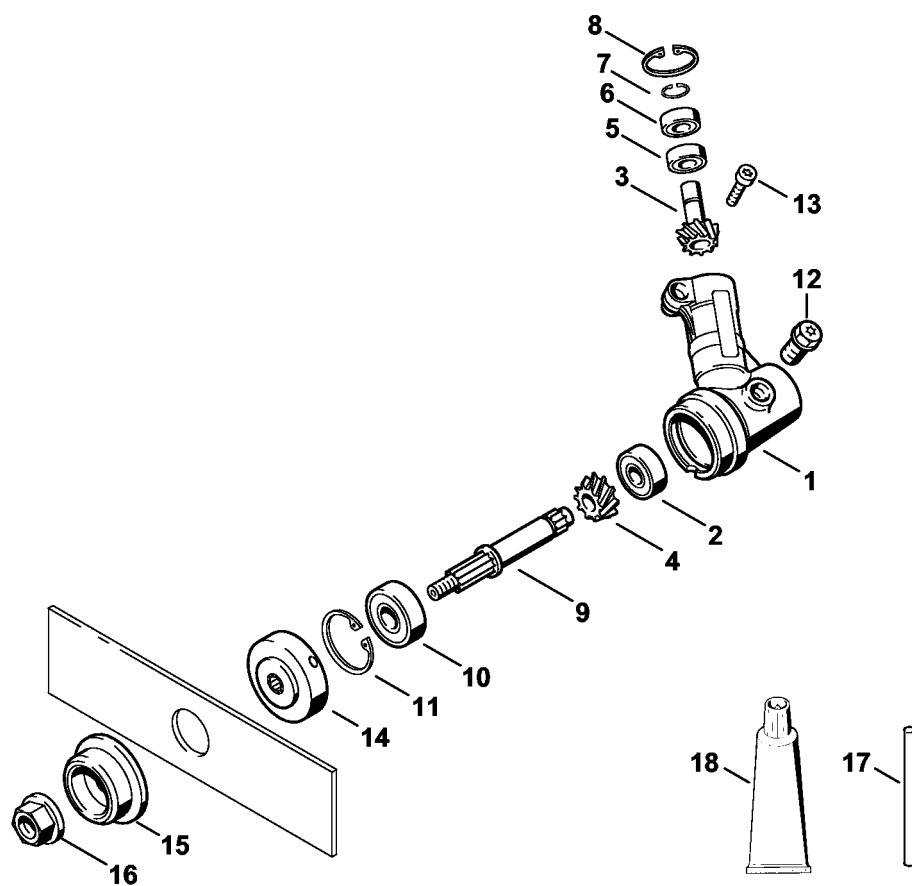


400ET005 SC

# FCB-KM Przekładnia

#	Numer części	Opis	Ilość	Zawiera elementy(-a)	Uwagi
1	4180 640 0105	Przekładnia	1	2 - 13	
2	9503 003 0060	Łożysko kulkowe 629	1		
3	4180 640 7302	Zestaw zębniaka	1		
4	9503 003 9848	Łożysko kulkowe 609-2Z	2		
5	9456 621 2660	Pierścień zabezpieczający 24x1,2	1		
6	9455 621 0750	Pierścień zabezpieczający 9x1	1		
7	4180 642 0603	Wałek odbioru napędu	1		
8	9503 003 6440	Łożysko kulkowe 6201-2RS	1		
9	9456 621 3600	Pierścień zabezpieczający 32x1,2	1		
10	4133 713 1502	Tarcza dociskowa (talerz)	1		
11	4133 717 2701	Pierścień ochronny	1		
12	4133 642 7601	Nakrętka samozabezpieczająca	1		
13	9075 478 4712	Śruba z łbem cylindrycznym IS-D6x28	1		
14	0781 120 1117	smar przekładniowy (Tube 80g)	1		

# FCB-KM Przekładnia (50.2014)

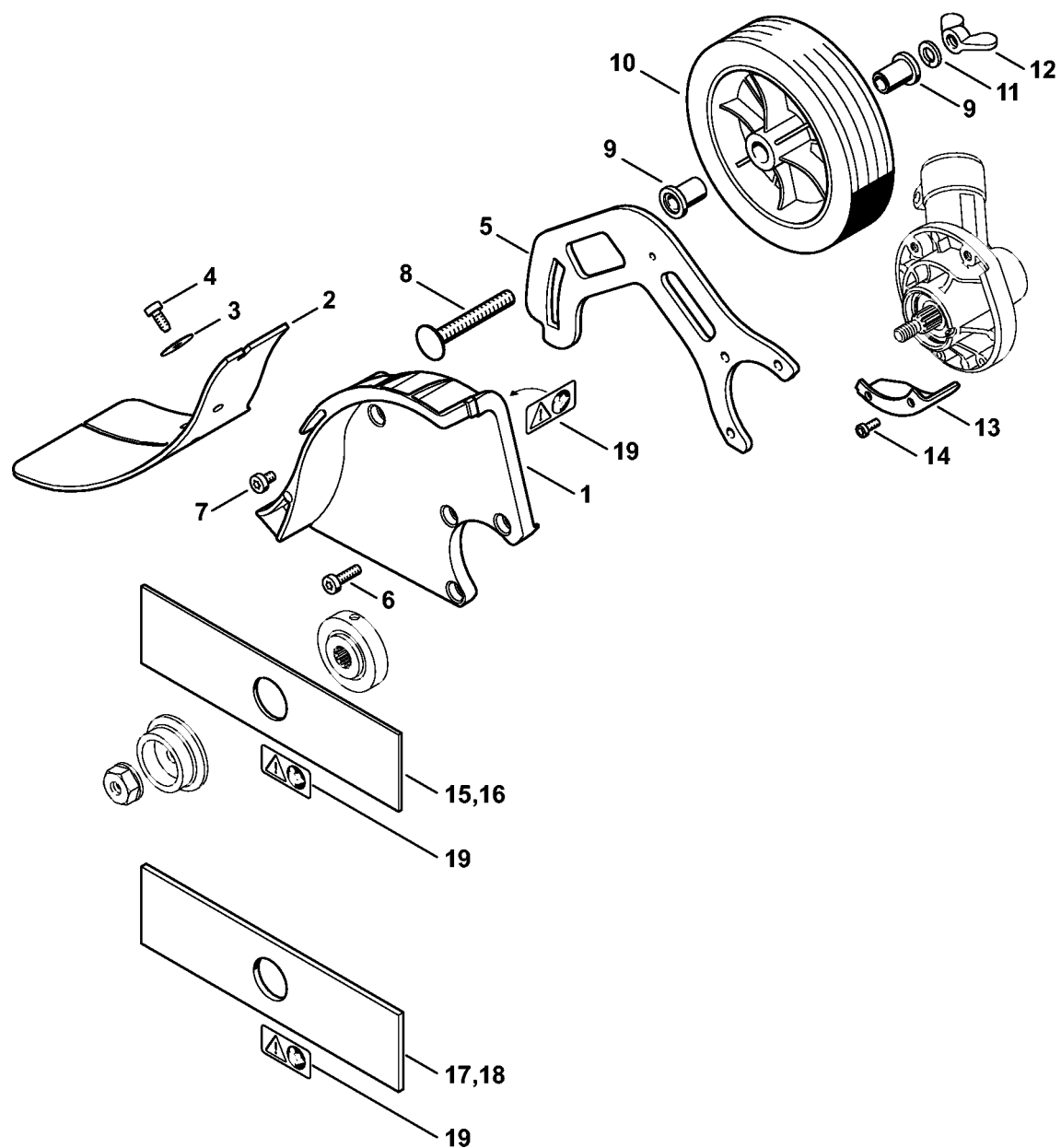


400ET004 SC

# FCB-KM Przekładnia (50.2014)

#	Numer części	Opis	Ilość	Zawiera elementy(-a)	Uwagi
	4133 640 0107	Przekładnia	1	1 - 16	
1	4133 641 0306	Obudowa przekładni	1		
2	9503 003 9491	Łożysko kulkowe 629-2Z	1		
	4133 640 7300	Zestaw zębniaka	1	3, 4	
3		Zębniak napędowy	1		
4		Koło talerzowe	1		
5	9503 003 9850	Łożysko kulkowe 609	1		

# FCB-KM osłona



545ET021 SC

# FCB-KM osłona

#	Numer części	Opis	Ilość	Zawiera elementy(-a)	Uwagi
1	4180 710 8112	Osłona	1	19	
2	4180 716 3201	Fartuch	1		
3	0000 958 0512	Podkładka	1		
4	9075 478 4095	Śruba z łbem cylindrycznym IS-D5x12	1		
5	4180 708 3201	Segment	1		
6	9022 341 1010	Śruba z łbem cylindrycznym IS-M5x18	3		
7	9022 399 0950	Śruba z łbem cylindrycznym IS-M5x10	1		
8	9027 068 1972	Śruba zamkowa M8x60	1		
9	4137 716 1501	Tulejka	2		
10	4180 740 1400	Koło	1		
11	9321 630 0180	Pierścień sprężysty 8	1		
12	9245 691 1100	Nakrętka skrzydełkowa	1		
13	4180 713 4502	Osłona	1		
14	9022 313 0652	Śruba z łbem cylindrycznym IS-M4x10	2		
15	4133 713 4101	Nóż / noże Ø 200x2,4 mm	1	19	
16	4133 713 4103	Nóż / noże Ø 200x2,4 mm	1	19	USA
17	4133 713 4102	Nóż / noże Ø 200x3,8 mm	1	19	
18	4133 713 4104	Nóż / noże Ø 200x3,8 mm	1	19	USA
19	0000 967 7242	Wskazówka ostrzegawcza	1		