

**CEDRUS**

95-060 Brzeziny, ul. Przemysłowa 1

www.cedrus.com.pl

email: biuro@cedrus.com.pl

tel. (+48) 46 874 18 60

# INSTRUKCJA OBSŁUGI



## ODŚNIEŻARKA ELEKTRYCZNA

NUMER MODELU:  CEDSE50

NUMER SERYJNY:

Numer modelu i numer seryjny można znaleźć na tabliczce znamionowej.

Należy je zapisać i zachować w bezpiecznym miejscu.



## **PRZEDMOWA**

Niniejsza instrukcja obsługi zawiera najważniejsze informacje na temat urządzenia, jego budowy, funkcji i użytkowania. Przed przystąpieniem do pracy należy dokładnie przeczytać instrukcję obsługi. Bezpieczne i prawidłowe użytkowanie pozwoli osiągnąć najlepsze efekty.

Wszelkie zawarte w instrukcji informacje zostały oparte o najnowsze dane na temat produktu na dzień wydruku dokumentu. W związku z ciągłym doskonaleniem urządzeń i wprowadzaniem w nich zmian, instrukcja obsługi może odbiegać od faktycznego stanu urządzenia.

Producent zastrzega sobie prawo do wprowadzania w każdym czasie zmian dotyczących produktu. Parametry produktu mogą się zmieniać bez uprzedzenia. Zabrania się kopiowania i powielania instrukcji obsługi oraz jej elementów bez zgody producenta.

Niniejsza instrukcja obsługi powinna być traktowana jako integralna część urządzenia i w przypadku przekazania urządzenia osobom trzecim lub odsprzedaży powinna zostać przekazana wraz z urządzeniem.

Obsługa urządzenia zgodnie z instrukcją obsługi i zawartymi w niej komunikatami jest kluczowa dla zachowania długotrwałej i bezpiecznej pracy urządzenia oraz dla spełnienia oczekiwań użytkowników. Nieprzeczytanie, niezrozumienie lub niezastosowanie się do instrukcji obsługi może prowadzić do odniesienia ciężkich obrażeń oraz uszkodzenia urządzenia.

Firma CEDRUS nie ponosi odpowiedzialności za ewentualne błędy powstałe w druku tej instrukcji, które nie mają bezpośredniego wpływu na sposób korzystania z urządzenia, a dotyczą jedynie szczegółowych danych technicznych lub opisowych. Urządzenia są modernizowane w trakcie produkcji, dlatego niektóre dane zawarte w tej instrukcji mogą się różnić od danych rzeczywistych, które także nie mają wpływu na sposób korzystania z urządzenia.

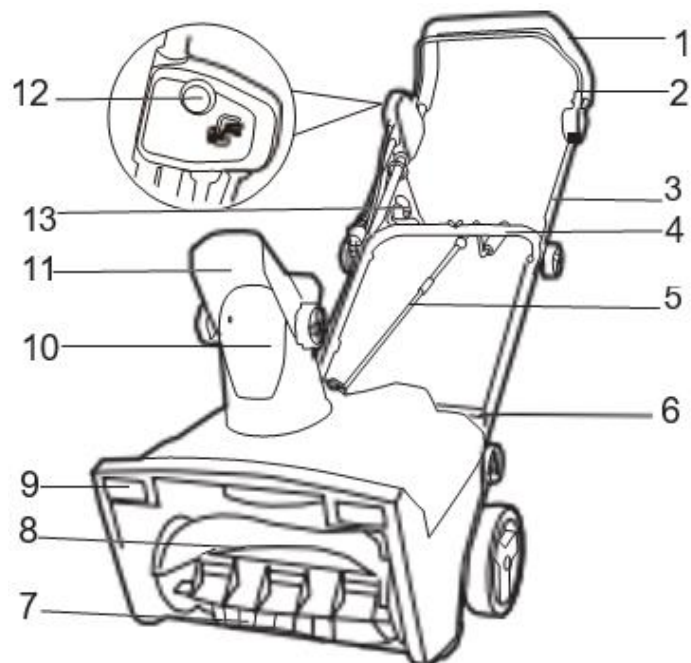
Zdjęcia i ilustracje zawarte w niniejszej instrukcji obsługi mają charakter poglądowy, a fizyczny stan urządzenia może odbiegać od stanu rzeczywistego.

Należy zachować instrukcję do późniejszego wykorzystania.

## SPIS TREŚCI

Opis urządzenia.....	3
Wprowadzenie.....	4
Warunki bezpieczeństwa .....	4
Symbole bezpieczeństwa .....	7
Montaż .....	8
Obsługa.....	10
Konserwacja.....	13
Przechowywanie urządzenia .....	16
Rozwiązywanie problemów .....	17
Specyfikacja techniczna .....	17

## OPIS URZĄDZENIA



- 1 Kierownica
- 2 Dźwignia napędu wirnika
- 3 Górny uchwyt
- 4 Środkowy uchwyt
- 5 Dźwignia sterowania kominem wyrzutowym
- 6 Dolny uchwyt
- 7 Płóza
- 8 Wirnik
- 9 Diody LED
- 10 Komin wyrzutowy
- 11 Deflektor
- 12 Wyłącznik
- 13 Uchwyt na przewód

## WPROWADZENIE

Urządzenie zostało zaprojektowane i jest przeznaczona wyłącznie do odśnieżania chodników, ogrodów, podjazdów i innych powierzchni naziemnych.

Każde inne użycie niezgodne z wyżej wymienionymi może być niebezpieczne i stworzyć zagrożenie dla operatora i osób postronnych, oraz doprowadzić do uszkodzenia mienia. Przykłady niewłaściwego użytkowania mogą obejmować między innymi:

- Stosowanie produktu na powierzchniach znajdujących się powyżej poziomu gruntu, takich jak dachy domów, garaże, portyki lub inne konstrukcje i budynki,
- Uruchamianie wirnika na powierzchni nie pokrytej śniegiem (np. ziemia, trawa, kamyki itp.),
- Ciągnięcie lub pchanie ładunków,
- Przewożenie osób lub ładunków.

## WARUNKI BEZPIECZEŃSTWA



**OSTRZEŻENIE:** Należy przeczytać wszystkie ostrzeżenia i instrukcje dotyczące bezpieczeństwa. Niezastosowanie się do ostrzeżeń i instrukcji może spowodować porażenie prądem, pożar i/lub poważne obrażenia.

Należy zachować wszystkie ostrzeżenia i instrukcje do wykorzystania w przyszłości. Termin "elektronarzędzie" w instrukcji obsługi odnosi się do elektronarzędzia zasilanego z sieci (przewodowego).

### 1. PRZESZKOLENIE

- a. Przed przystąpieniem do montażu i pracy należy przeczytać ze zrozumieniem instrukcję obsługi oraz informację umieszczone na urządzeniu i stosować się do zawartych tam informacji i komunikatów. Zachować instrukcję w bezpiecznym miejscu do późniejszego wykorzystania.
- b. Należy zaznajomić się z poszczególnymi elementami urządzenia i zasadami ich działania. Należy bezwzględnie nauczyć się jak poprawnie i szybko wyłączyć urządzenie i jego poszczególne funkcje.
- c. Zabrania się, by dzieci poniżej 14 roku życia obsługiwały urządzenie. Osoby powyżej tego wieku mogą korzystać z urządzenia wyłącznie pod warunkiem, że przeczytały instrukcję obsługi, zostały odpowiednio przeszkolone oraz są nadzorowane przez osobę dorosłą zaznajomioną z urządzeniem.
- d. Nie pozwalać na użytkowanie urządzenia osobom, które nie przeczytały instrukcji obsługi i nie zostały odpowiednio przeszkolone.
- e. Wylatujące obiekty mogą prowadzić do odniesienia poważnych obrażeń. Ścieżka odśnieżania powinna być zaplanowana w taki sposób, aby unikać wyrzucania śniegu w kierunku dróg, osób postronnych itp.
- f. Należy sprawdzić czy w obszarze roboczym urządzenia nie znajdują się osoby postronne, w szczególności dzieci i zwierzęta domowe.

- g. Należy zachować szczególną ostrożność, aby uniknąć poślizgnięcia się lub upadku, zwłaszcza podczas pracy na biegu wstecznym.
- h. Nie należy stosować odśnieżarki na powierzchniach żwirowych.
- i. Należy stosować odpowiedni ubiór. Nie należy nosić luźnych ubrań ani biżuterii. Mogą one zostać przytrzaśnięte przez ruchome części maszyny.
- j. Podczas obsługi urządzenia należy nosić solidne buty z podeszwą antypoślizgową.

## 2. PRZYGOTOWANIE

- a. Przed przystąpieniem do pracy należy dokładnie sprawdzić miejsce, gdzie praca ma być wykonywana. Należy usunąć wszystkie elementy, o które użytkownik mógłby się potknąć lub które mogłyby zostać przechwycone przez ślimak/wirnik, np. deski, druty, gałęzie, kamienie, śmieci itp.
- b. W celu odśnieżenia powierzchni żwirowych lub kamienistych należy odpowiednio wyregulować wysokość obudowy.
- c. Nie należy wykonywać jakichkolwiek regulacji, gdy urządzenie jest uruchomione, chyba że zostało to wskazane w instrukcji.
- d. Podczas pracy i wykonywania czynności konserwacyjnych, serwisowych, przeglądu itp. należy zawsze korzystać z ochrony wzroku. Wylatujące objekty mogą prowadzić do odniesienia poważnych obrażeń wzroku.
- e. Należy zapobiegać przypadkowemu uruchomieniu maszyny. Przenoszenie urządzenia z palcem na wyłączniku lub włączanie urządzenia, które ma włączony wyłącznik, może prowadzić do wypadków.

## 3. UŻYTKOWANIE










- a. Nie zbliżać dłoni ani stóp w pobliżu ruchomych elementów urządzenia, do obudowy ślimaka/wirnika oraz do komina. Komin wyrzutowy powinien cały czas być drożny. Należy zawsze trzymać się z dala od otworu wylotowego.
- b. Należy zachować szczególną ostrożność podczas pracy na powierzchniach żwirowych oraz podczas przekraczania tego typu powierzchni. Należy uważać na możliwe ukryte niebezpieczeństwa.
- c. W przypadku uderzenia w obcy obiekt należy wyłączyć urządzenie, dokładnie sprawdzić elektronarzędzie pod kątem ewentualnych uszkodzeń i naprawić je przed ponownym uruchomieniem i użyciem.
- d. Jeśli elektronarzędzie zacznie wibrować w nietypowy sposób, należy wyłączyć urządzenie. Przed ponownym uruchomieniem należy sprawdzić urządzenie pod kątem uszkodzeń i naprawić wszystkie uszkodzone elementy. Wibracje są zazwyczaj sygnałem ostrzegawczym.
- e. Należy wyłączać elektronarzędzie za każdym razem, gdy jest pozostawione bez nadzoru, przed odblokowaniem obudowy wirnika lub komina wyrzutowego oraz podczas wykonywania jakichkolwiek napraw, regulacji lub przeglądów.
- f. Podczas czyszczenia, naprawy lub kontroli należy upewnić się, że wirnik i wszystkie ruchome części zostały zatrzymane.
- g. Nigdy nie należy odśnieżać w poprzek stoku. Podczas zmiany kierunku jazdy na stoku należy zachować szczególną ostrożność. Nie należy odśnieżać zbyt stromych zboczy.
- h. Nigdy nie należy używać elektronarzędzia bez odpowiednich osłon, płyt lub innych urządzeń zabezpieczających.

- i. Nie kierować komina wyrzutowego w kierunku ludzi oraz miejsc, gdzie może dojść do uszkodzenia mienia. Dzieci i osoby postronne powinny trzymać się z dala od miejsca pracy.
- j. Nie przeciążać elektronarzędzia poprzez zbyt szybkie zbieranie zbyt dużej ilości śniegu.
- k. Nie należy pracować urządzeniem z dużą prędkością na śliskich powierzchniach. Podczas pracy należy kontrolować miejsce pracy, rozglądać się dookoła oraz zachować szczególną ostrożność, zwłaszcza przy skręcaniu i cofaniu.
- l. Wyłączyć wirnik zawsze, gdy jego praca nie jest wymagana np. w celach transportowych.
- m. Należy korzystać wyłącznie z akcesoriów i przystawek rekomendowanych przez producenta.
- n. Podczas pracy należy zachować stabilną postawę i mocno trzymać uchwyt urządzenia.
- o. Podczas pracy należy chodzić, nie biegać.
- p. Elektronarzędzia należy używać wyłącznie w świetle dziennym lub przy dobrym oświetleniu sztucznym.

#### 4. KONSERWACJA




- a. Przed przystąpieniem do czyszczenia, przeglądu oraz czynności konserwacyjnych i serwisowych należy wyłączyć elektronarzędzie, odłączyć przewód zasilania i poczekać na zatrzymanie wszystkich ruchomych elementów.
- b. Regularnie sprawdzać wszystkie śruby, nakrętki i pozostałe elementy mocujące oraz sprawdzać wizualny stan urządzenia. Pozwoli to zachować urządzenie w bezpiecznym i dobrym stanie.
- c. Przed dłuższym okresem przechowywania, należy odpowiednio przygotować urządzenie, zgodnie z instrukcją obsługi.
- d. Nieużywane urządzenia należy przechowywać w suchym, zamkniętym miejscu, poza zasięgiem dzieci.
- e. Po zakończeniu pracy należy uruchomić maszynę na kilka minut w celu pozbycia się śniegu zalegającego w układzie wyrzutowym. Niezastosowanie się do tego punktu może grozić zamrożeniem wirnika lub pozostałych elementów urządzenia, a w konsekwencji do ich uszkodzenia.
- f. Nie wystawiać urządzenia na działanie ognia lub nadmiernej temperatury. Wystawienie na działanie ognia lub temperatury powyżej 130°C może spowodować wybuch.
- g. Nie należy modyfikować ani nie próbować naprawiać urządzenia, z wyjątkiem przypadków wskazanych w instrukcji obsługi i konserwacji.
- h. Urządzenie należy konserwować z należytą starannością – należy postępować zgodnie z instrukcjami wymiany akcesoriów.
- i. W razie potrzeby należy konserwować lub wymieniać wszystkie naklejki ostrzegawcze i informacyjne.

## SYMBOLE BEZPIECZEŃSTWA



Symbol	Wyjaśnienie
	Prąd zmienny
	Środki ostrożności dotyczące bezpieczeństwa.
	Należy przeczytać i zrozumieć wszystkie instrukcje przed rozpoczęciem użytkowania urządzenia oraz przestrzegać wszystkich ostrzeżeń i instrukcji bezpieczeństwa.
	Wyrzucane przedmioty mogą odbijać się rykoszetem i spowodować obrażenia ciała lub uszkodzenie mienia. Należy nosić odpowiednią odzież roboczą i obuwie ochronne.
	Podczas pracy urządzenia należy trzymać stopy z dala od ruchomych części maszyny.
	Trzymać ręce z dala od deflektora wyrzutu.
	Przed pozostawieniem urządzenia bez nadzoru należy zatrzymać silnik i odłączyć przewód zasilania.
	Stosować ochronę oczu i uszu.
	Nie należy używać uszkodzonego przewodu.

### POZIOMY RYZYKA


Słowa sygnalizacyjne i ich znaczenia wskazują poziomy ryzyka związane z tym urządzeniem.


Symbol	Słowo sygnałowe	Wyjaśnienie
	NIEBEZPIECZEŃSTWO:	wskazuje na bezpośrednio niebezpieczną sytuację, która może spowodować śmierć lub poważne obrażenia.
	OSTRZEŻENIE:	wskazuje na potencjalnie niebezpieczną sytuację, która może spowodować śmierć lub poważne obrażenia.
	UWAGA:	wskazuje na potencjalnie niebezpieczną sytuację, która może spowodować łagodną lub umiarkowaną szkodę.
	UWAGA:	(Bez symbolu bezpieczeństwa) pokazuje sytuację, która może spowodować uszkodzenie mienia.

## RECYKING

	Dotyczy wyłącznie krajów członkowskich UE. Urządzenia elektrycznego ani akumulatora nie należy utylizować razem z odpadami z gospodarstwa domowego! Zgodnie z europejskimi dyrektywami w sprawie zużytego sprzętu elektrycznego i elektronicznego, baterii i akumulatorów oraz zużytych baterii i akumulatorów, a także zgodnie z krajowymi przepisami wdrażającymi, sprzęt elektryczny oraz baterie i akumulatory, których okres eksploatacji upłynął, podlegają osobnej segregacji w celu przekazania ich do zakładu recyklingu spełniającego odpowiednie normy środowiskowe.
	Oddzielna zbiórka zużytych produktów i opakowań umożliwia recykling materiałów i ich ponowne wykorzystanie. Ponowne wykorzystanie materiałów pochodzących z recyklingu pomaga zapobiegać zanieczyszczeniu środowiska i zmniejsza zapotrzebowanie na surowce.


## MONTAŻ

 **OSTRZEŻENIE:** Nie należy zmieniać ani stosować akcesoriów, które nie są zalecane przez producenta.

 **OSTRZEŻENIE:** Nie należy podłączać urządzenia do zasilania, przed zakończeniem montażu.

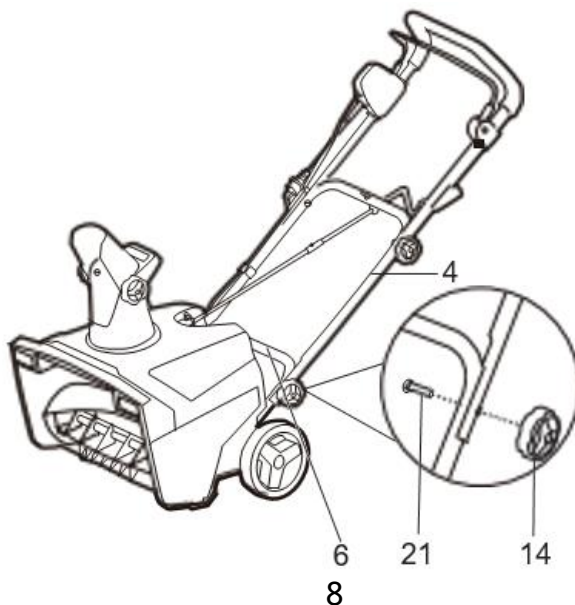
### 1. ROZPAKOWANIE URZĄDZENIA

 **OSTRZEŻENIE:** Przed użyciem należy upewnić się, że urządzenie zostało prawidłowo zmontowane.

 **OSTRZEŻENIE:** Jeśli części są uszkodzone, nie należy pracować urządzeniem. Jeśli brakuje części, nie należy obsługiwać urządzenia. Jeśli części są uszkodzone lub ich brakuje, należy skontaktować się ze sprzedawcą.

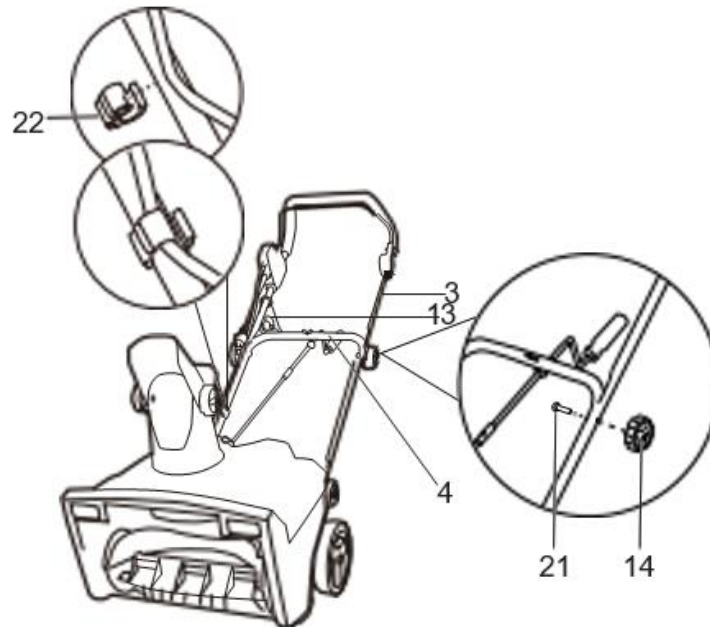
- a. Otworzyć opakowanie.
- b. Przeczytać dokumentację znajdującą się w opakowaniu.
- c. Wyjąć wszystkie niezamontowane części z pudełka.
- d. Wyjąć urządzenie z opakowania.
- e. Wyrzucić pudełko i opakowanie zgodnie z lokalnymi przepisami.

### 2. MONTAŻ UCHWYTU



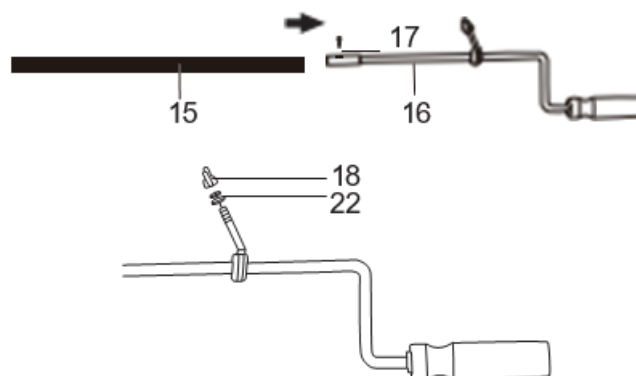
- a. Wyrównać otwory w środkowym uchwycie (4) i dolnym uchwycie (6).
- b. Przełożyć śruby (21) przez środkowy uchwyt (4) i dolny uchwyt (6).
- c. Dokręcić pokrętło uchwytu (14) do śruby (21).
- d. Powtórzyć dla lewej i prawej strony.

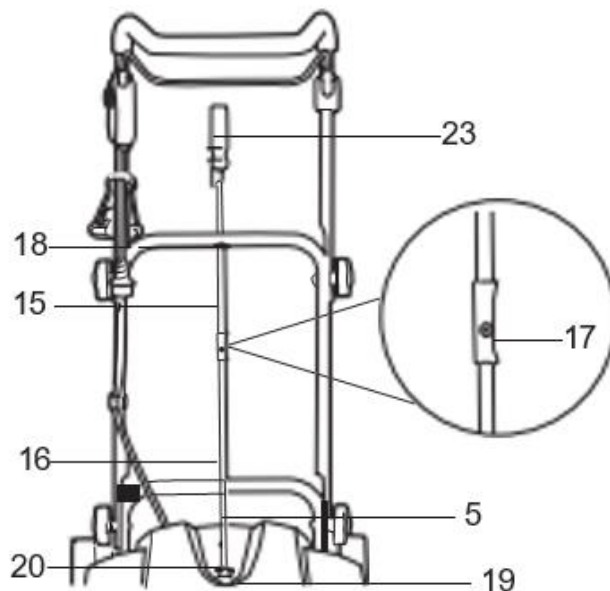
### 3. MONTAŻ GÓRNEGO UCHWYTU



- a. Należy umieścić uchwyt przewodu między górnym uchwycem (3) a środkowym uchwycem (4).
- b. Wyrównać otwory w środkowym uchwycie (4) i górnym uchwycie (3).
- c. Przełożyć śruby (21) przez otwory.
- d. Dokręcić pokrętła uchwytu (14) do śrub (21).
- e. Powtórzyć dla lewej i prawej strony.

### 4. MONTAŻ DŹWIGNI STERUJĄCEJ KOMINEM WYRZUTOWYM





- a. Połączyć górną część dźwigni (15) i dolną część dźwigni (16) za pomocą śruby (17).
- b. Odkręcić nakrętkę (18) i podkładki (22).
- c. Przełożyć górną część dźwigni (15) przez otwór w środkowym uchwycie. Zamontować podkładki (22) i nakrętkę (18).
- d. Wyciągnąć sworzeń zaczepu (20). Następnie przełożyć koniec drążka sterującego kominem wyrzutowym (5) prosto przez otwór (19) w uchwycie. Proszę trzymać uchwyt (23) skierowany w dół.
- e. Przełożyć sworzeń zaczepu (20) przez drążek sterowania kominem (5) i otwór (19).
- f. Obrócić uchwyt (23) w lewo i w prawo, aby upewnić się, że komin wyrzutowy (10) porusza się w tym samym kierunku.

## OBSŁUGA

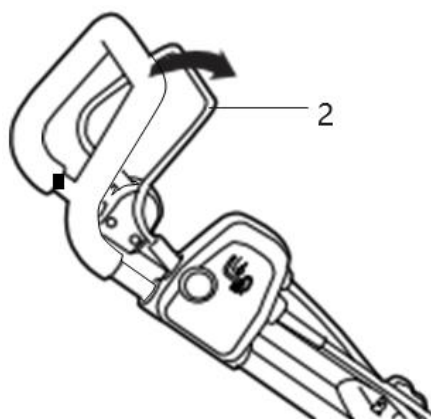
**⚠️ OSTRZEŻENIE:** Podczas pracy należy nosić okulary ochronne.

### 1. OBSŁUGA UCHWYTU PRZEWODU ZASILANIA

**UWAGA:** Nie należy podłączać przedłużacza do gniazdka, dopóki nie zostanie on podłączony do uchwytu przewodu i podłączony do urządzenia.

- a. Złożyć przedłużacz, aby utworzyć ciasną pętlę w pobliżu uchwytu.
- b. Przełożyć pętlę przez dolny otwór w uchwycie.
- c. Przesunąć pętlę nad zacisk mocujący i pociągnąć, aż kabel zostanie zabezpieczony.

### 2. URUCHAMIANIE ODŚNIEŻARKI



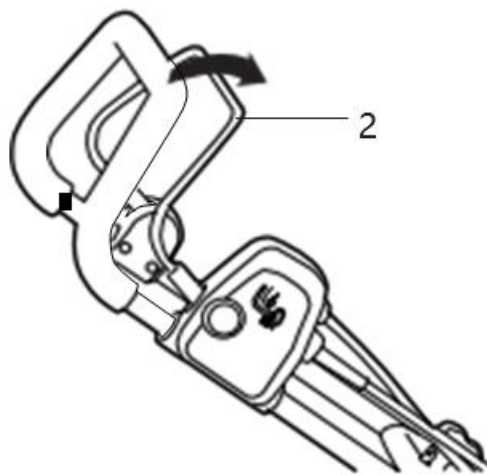
- a. Przytrzymując przycisk wyłącznika (12), pociągnąć dźwignię napędu wirnika (2), aby uruchomić maszynę.
- b. Po włączeniu urządzenia należy zwolnić przycisk wyłącznika (12) i rozpocząć pracę.
- c. Maszynę można uruchomić tylko poprzez uprzednie naciśnięcie przycisku wyłącznika.

**UWAGA:** Przed rozpoczęciem pracy opuścić wirnik na ziemię.

**⚠ OSTRZEŻENIE:** Osoby postronne należy trzymać w bezpiecznej odległości od maszyny.

**⚠ OSTRZEŻENIE:** Należy sprawdzić obszar roboczy przed rozpoczęciem pracy. Usunąć wszystkie kamienie, patyki, drut, i inne przedmioty, które mogą odbijać się od obracającego się wirnika.

### 3. ZATRZYMANIE ODŚNIEŻARKI

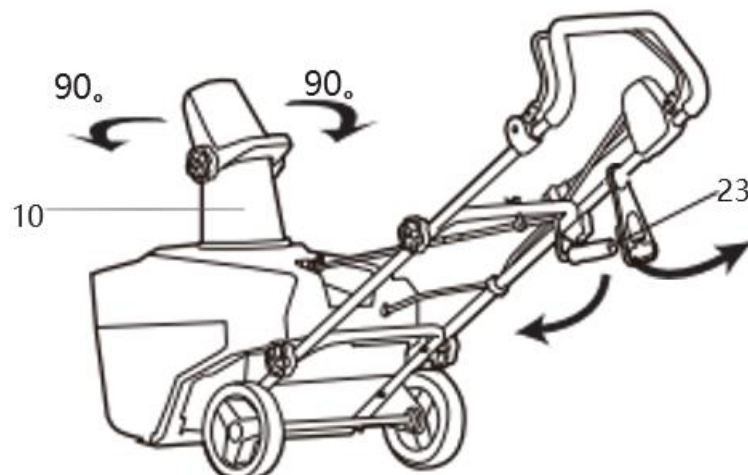


- a. Zwolnić dźwignię napędu wirnika (2), aby zatrzymać maszynę.

**⚠ OSTRZEŻENIE:** Przed ponownym uruchomieniem maszyny należy odczekać, aż wirnik całkowicie się zatrzyma.

**⚠ OSTRZEŻENIE:** Należy wyciągnąć wtyczkę przewodu po zakończeniu pracy.

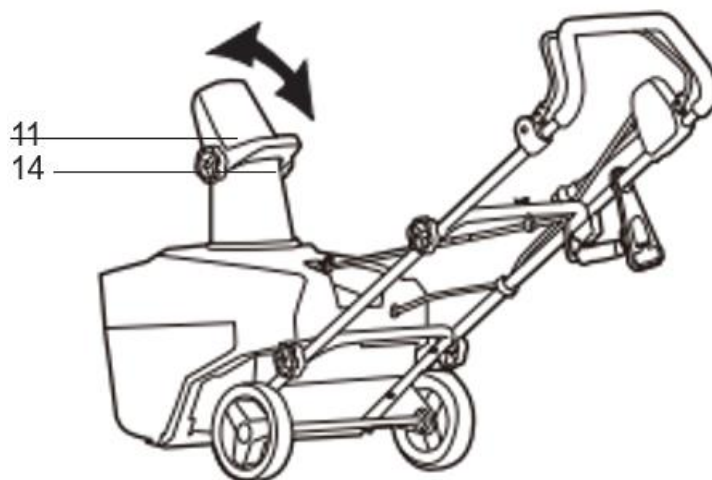
### 4. REGULACJA KOMINA WYRZUTOWEGO



Komin wyrzutowy można wyregulować o 180°, aby zmienić kierunek wyrzutu śniegu.

- a. Obrócić uchwyt (23) w lewo, aby przesunąć komin wyrzutowy (10) w lewo.
- b. Obrócić uchwyt (23) w prawo, aby przesunąć komin wyrzutowy (10) w prawo.

#### 5. REGULACJA DEFLEKTORA



Deflektor komina można regulować w górę i w dół, aby zmienić odległość wyrzutu śniegu.

**⚠️ OSTRZEŻENIE:** Przed wyregulowaniem deflektora należy zwolnić dźwignię napędu wirnika.

**⚠️ OSTRZEŻENIE:** Nie należy przesunąć deflektora zbyt wysoko w górę, aby między deflektorem a kominem nie powstała szczelina.

- a. Poluzować pokrętła blokujące (14) i wyregulować deflektor komina (11) na odpowiednią wysokość.
- b. Przesunąć deflektor (11) w górę lub w dół do żądanej pozycji.
- c. Dokręcić pokrętło blokujące (14).

#### 6. WSKAZÓWKI DOTYCZĄCE OBSŁUGI

- a. Jeśli to możliwe, należy odśnieżać zgodnie z kierunkiem wiatru.
- b. Przy silnym wietrze należy opuścić deflektor komina, aby skierować śnieg na ziemię.
- c. Po zakończeniu pracy należy pozwolić maszynie pracować przez chwilę, aby zapobiec tworzeniu się lodu w kominie wyrzutowym.
- d. Jeśli śnieg jest głębszy niż 20 cm, należy zmniejszyć prędkość i pozwolić maszynie na jazdę we własnym rytmie.
- e. Nie należy używać skrobaczki do usuwania zbitego śniegu i lodu.

## KONSERWACJA

**⚠ OSTRZEŻENIE:** Przed przystąpieniem do konserwacji należy odłączyć przewód zasilania.

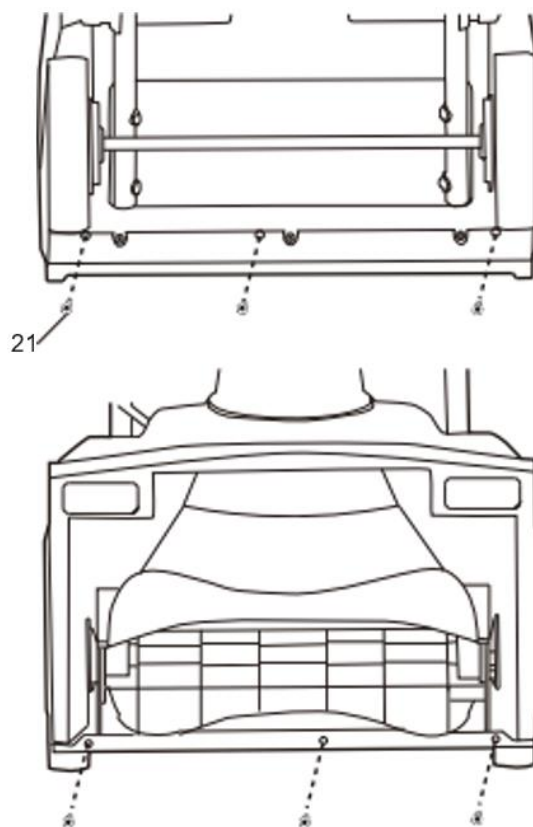
**⚠ UWAGA:** Nie należy używać silnych rozpuszczalników ani detergentów na plastikowej obudowie lub komponentach.

### 1. OGÓLNA KONSERWACJA

- a. Przed każdym użyciem należy sprawdzić urządzenie pod kątem uszkodzonych, brakujących lub poluzowanych części, takich jak nakrętki, śruby i osłony.
- b. Po każdym użyciu należy oczyścić maszynę ze śniegu.

### 2. WYMIANA PŁOZY

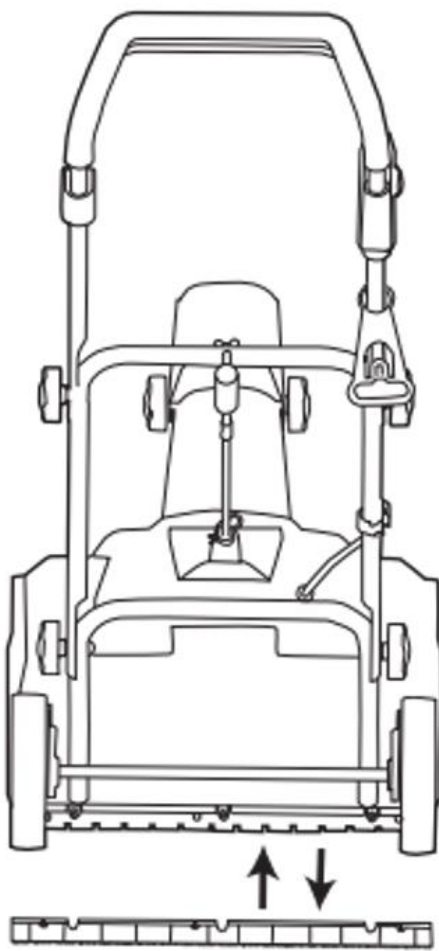
**⚠ UWAGA:** Należy używać wyłącznie części zamiennych rekomendowanych przez producenta.



**⚠ OSTRZEŻENIE:** Należy używać wyłącznie zatwierdzonych płóz zamiennych.

**⚠ OSTRZEŻENIE:** Podczas wymiany wirnika należy nosić rękawice ochronne lub owijać wirnik tkaniną.

- a. Odkręcić 6 śrub (21).
- b. Usunąć i wyrzucić zużytą płozę.
- c. Zamontować nową płozę.

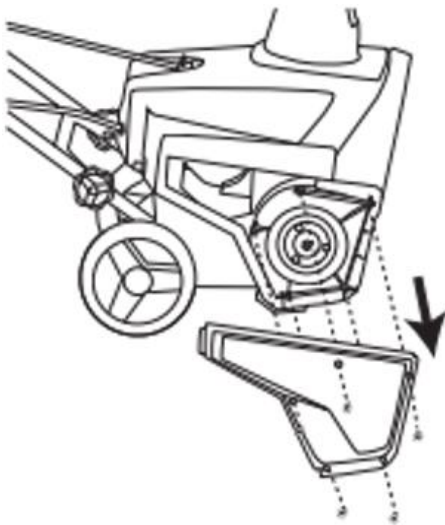


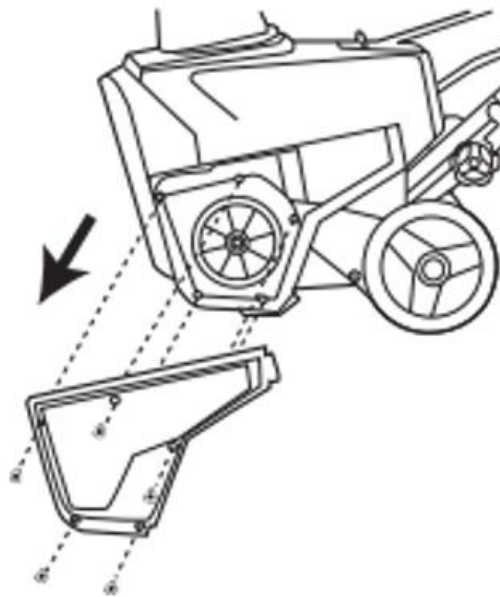
d. Włożyć śruby (21) i płożę, i dokręcić.

### 3. WYMIANA WIRNIKA

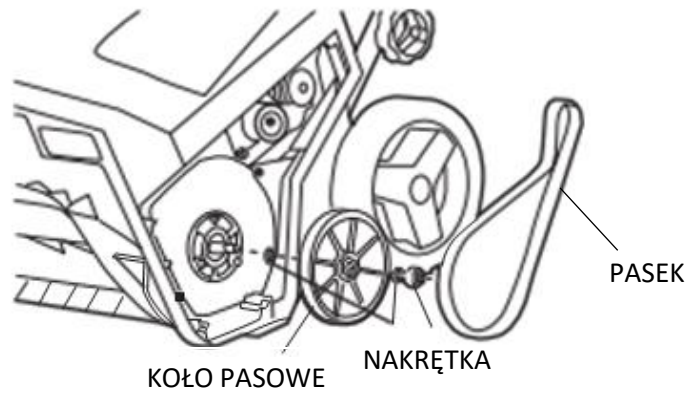
**⚠ OSTRZEŻENIE:** Należy używać wyłącznie części zamiennych zatwierdzonych przez producenta.

a. Odkręcić 10 śrub i zdjąć boczne podkładki, zabezpieczyć prawą i lewą pokrywę boczną.

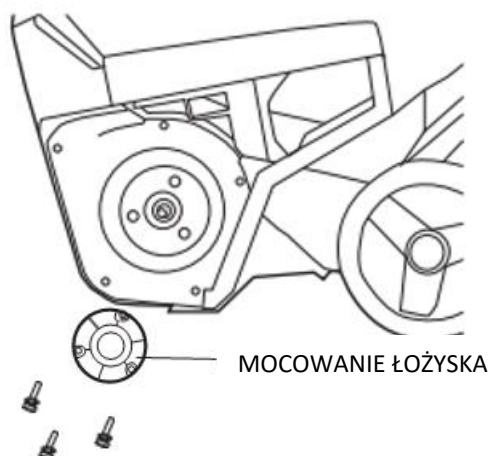




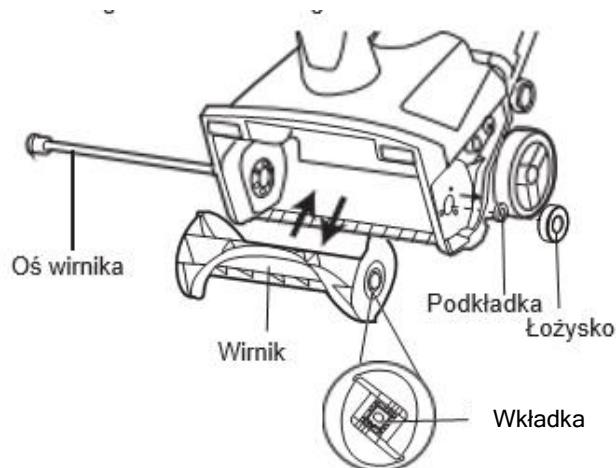
- b. Zdjąć pasek, odkręcić nakrętkę, a następnie zdjąć duże koło pasowe i podkładkę.



- c. Odkręcić nakrętkę z płaską podkładką i podkładką sprężystą, zdjąć mocowanie łożyska i wykonać tę samą operację po drugiej stronie.



- d. Usunąć łożysko, oś wirnika, podkładkę i zużyty wirnik. Następnie należy przełożyć wkładki ze starego wirnika do nowego wirnika.



- e. Następnie zamontować nowy wirnik, oś wirnika, podkładkę i łożysko w odpowiedniej kolejności.
- f. Ponownie zamontować zawleczkę, nakrętkę z płaską podkładką i podkładką sprężystą.
- g. Ponownie zamontować podkładkę, duże koło pasowe i podkładkę. Przykręcić nakrętkę i ponownie zamontować pasek.
- h. Ponownie zamontować 10 śrub i bocznych podkładek zabezpieczających prawą i lewą pokrywę boczną.

## PRZECHOWYWANIE URZĄDZENIA

1. Przed przechowywaniem należy wyczyścić urządzenie.
2. Podczas przechowywania urządzenia należy upewnić się, że silnik nie jest gorący.
3. Należy upewnić się, że urządzenie nie ma luźnych lub uszkodzonych części. Jeśli to konieczne, proszę wykonać poniższe czynności/instrukcje:
  - a. Wymienić uszkodzone części.
  - b. Dokręcić śruby.
  - c. Jeśli to konieczne, skontaktować się z autoryzowanym serwisem Cedrus.
4. Urządzenie należy przechowywać w suchym miejscu, poza zasięgiem dzieci.

## ROZWIĄZYWANIE PROBLEMÓW

Problem	Możliwa przyczyna	Rozwiązanie
Uchwyt nie znajduje się na swoim miejscu.	Śruby nie są prawidłowo dokręcone.	Wyregulować wysokość uchwytu i upewnić się, że pokrętła i śruby są prawidłowo ustawione.
Urządzenie nie uruchamia się.	Wyłącznik jest uszkodzony.	Należy zlecić wymianę wyłącznika w autoryzowanym serwisie.
	Przedłużacz nie jest podłączony do wtyczki.	Należy podłączyć wtyczkę urządzenia do przedłużacza.
	Przedłużacz nie jest podłączony do źródła zasilania.	Należy podłączyć przedłużacz do gniazdka.
Silnik jest włączony, ale wirnik się nie obraca.	Pasek jest uszkodzony.	Należy wymienić pasek./ Zlecić wymianę paska w autoryzowanym serwisie.
Z tyłu utrzymuje się cienka warstwa śniegu.	Płoza jest uszkodzona.	Należy wymienić płoze.

W przypadku nie rozwiązania lub pojawienia się problemów nie opisanych w powyższej tabeli, należy skontaktować się z autoryzowanym serwisem Cedrus.

## SPECYFIKACJA TECHNICZNA

<b>Model:</b>	CEDSE50
Napięcie	230 V ~ 50HZ
Moc	2300 W
Obroty silnika bez obciążenia	3000 obr/min
Szerokość robocza	50 cm
Wysokość robocza	25 cm
Średnica wirnika	17,2 cm
Ochrona przed przeciążeniem	Tak (z ręcznym ponownym uruchomieniem)
Oświetlenie LED	Tak
Waga	13,3 kg
Podwójnie izolowana konstrukcja	