

# AR 3000

Lista części zamiennych

11.06.2024

Poland, polski

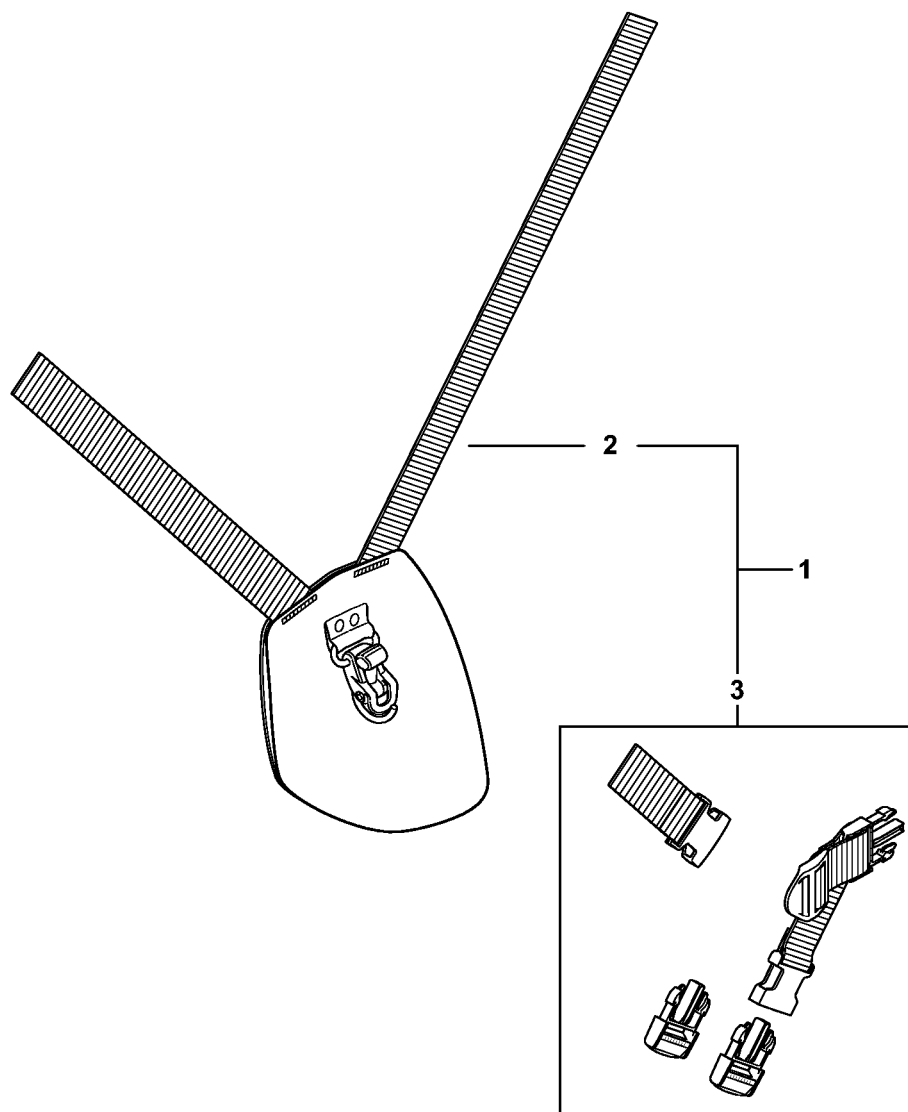
## Spis treści

Akumulator .....	2
Wyposażenie specjalne .....	4
Numer maszyny .....	6
Momenty obrotowe dokręcania .....	8
Mocowanie kabla .....	10
Śrubokręt T10 .....	12



# Akumulator

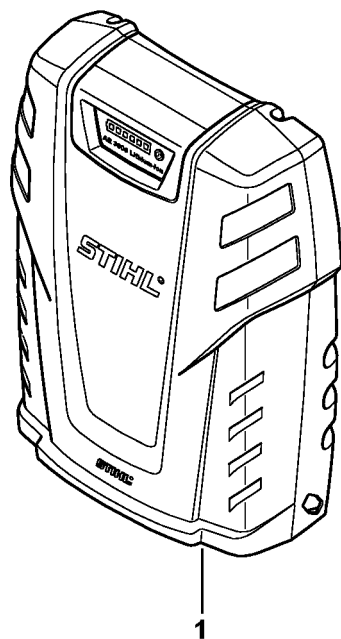
#	Numer części	Opis	Ilość	Zawiera elementy(-a)	Uwagi
1	4865 400 6520	AR 3000	1	4 - 6, 9, 11 - 18, 20, 21, 25 - 29	
4	4865 400 3403	Tuleja	1	5	
5	0000 951 4100	Wkręt zagłębiany IS-M3x10	2		
6	4865 967 4002	Tabliczka informacyjna	1		
9	4865 967 1806	Tabliczka informacyjna AR 3000	1		
11	4865 433 3801	Ostona	1		
12	4865 490 0301	Pas nośny	1	13, 14	
13	4134 710 6401	Zamek	1		
14	4865 717 3700	Ostona przeciwdeszczowa	1		
15	9307 010 0140	Podkładka 6,4	7		
16	9074 478 4135	Śruba IS P5x20	7		
17	0000 790 7700	Pas napierśnikowy	1		
18	4850 440 2011	Przewód przyłącza zasilania	1	20, 21	Europa, CDN
19	4850 440 2012	Przewód przyłącza zasilania	1	20, 22	USA
20	4865 400 1601	Wtyczka	1		
21	0000 967 7361	Tabliczka ostrzegawcza	1		Europa, CDN
23	0000 967 7348	Tabliczka ostrzegawcza	1		Europa, CDN
25	4850 440 0505	Adapter AP	1	26 - 28	
26	4850 430 3501	Obudowa	1	27	
27	4850 967 4020	Tabliczka informacyjna	1		
28	9074 477 4132	Śruba z łbem cylindrycznym IS-P5x18	4		
29	4850 491 0101	Torba	1		
30	4850 007 1001	Zestaw obciążnika dodatkowego	1	31	
31	9022 341 1090	Śruba z łbem walcowym IS M5x40x25	2		
	0000 930 2241	Taśma	1		
	0000 930 2242	Taśma	1		



4855-GET-0002-A0

# Wyposażenie specjalne

#	Numer części	Opis	Ilość	Zawiera elementy(-a)	Uwagi
1	0000 007 1045	Zestaw z podkładką podtrzymującą	1	2, 3	
2	4147 740 2502	Wykładzina	1		
3	4866 007 1000	Zestaw części AR	1		

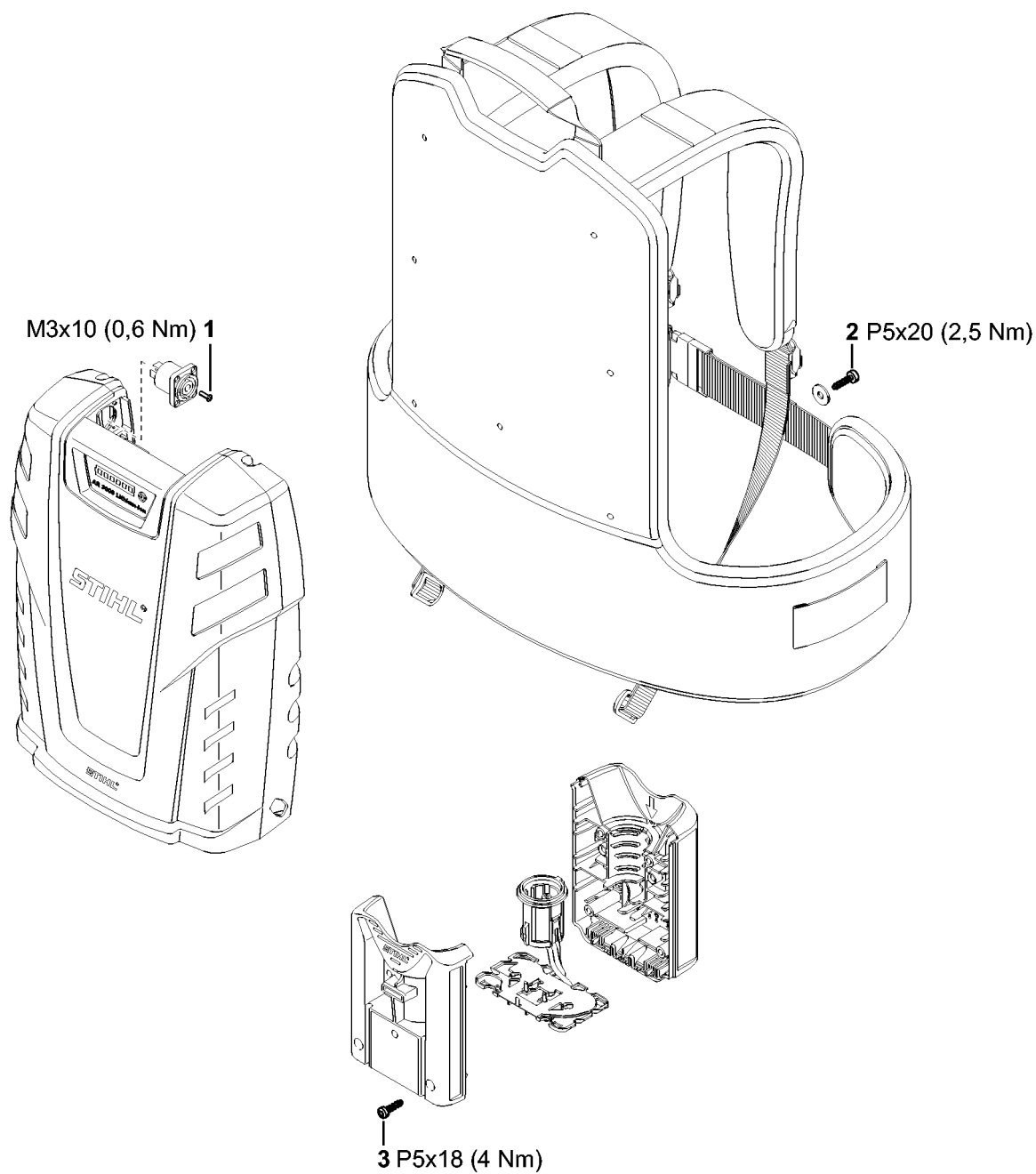


8988ET001.SC

# Numer maszyny

#	Numer części	Opis	Ilość	Zawiera elementy(-a)	Uwagi
1		Umieszczenie numeru seryjnego	1		

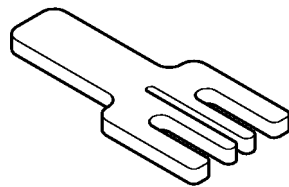
# Momenty obrotowe dokręcania



6988ET002 SC

# Momenty obrotowe dokręcania

#	Numer części	Opis	Ilość	Zawiera elementy(-a)	Uwagi
1	0000 951 4100	Wkręt zagłębiany IS-M3x10	2		
2	9074 478 4135	Śruba IS P5x20	7		
3	9074 477 4132	Śruba z łbem cylindrycznym IS-P5x18	4		

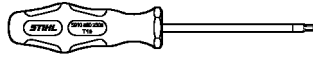


901 SW526 SC

# Mocowanie kabla

#	Numer części	Opis	Ilość	Zawiera elementy(-a)	Uwagi
	5910 895 0500	Mocowanie kabla	1		

# Śrubokręt T10



901SW687 SC

# Śrubokręt T10

#	Numer części	Opis	Ilość	Zawiera elementy(-a)	Uwagi
	5910 890 2308	Śrubokręt T10	1		