

# MS 362 C-M VW

Lista części zamiennych

11.06.2024

Poland, polski

## STIHL M-Tronic

### grzałka gaźnika

### ogrzewanie rękojeści

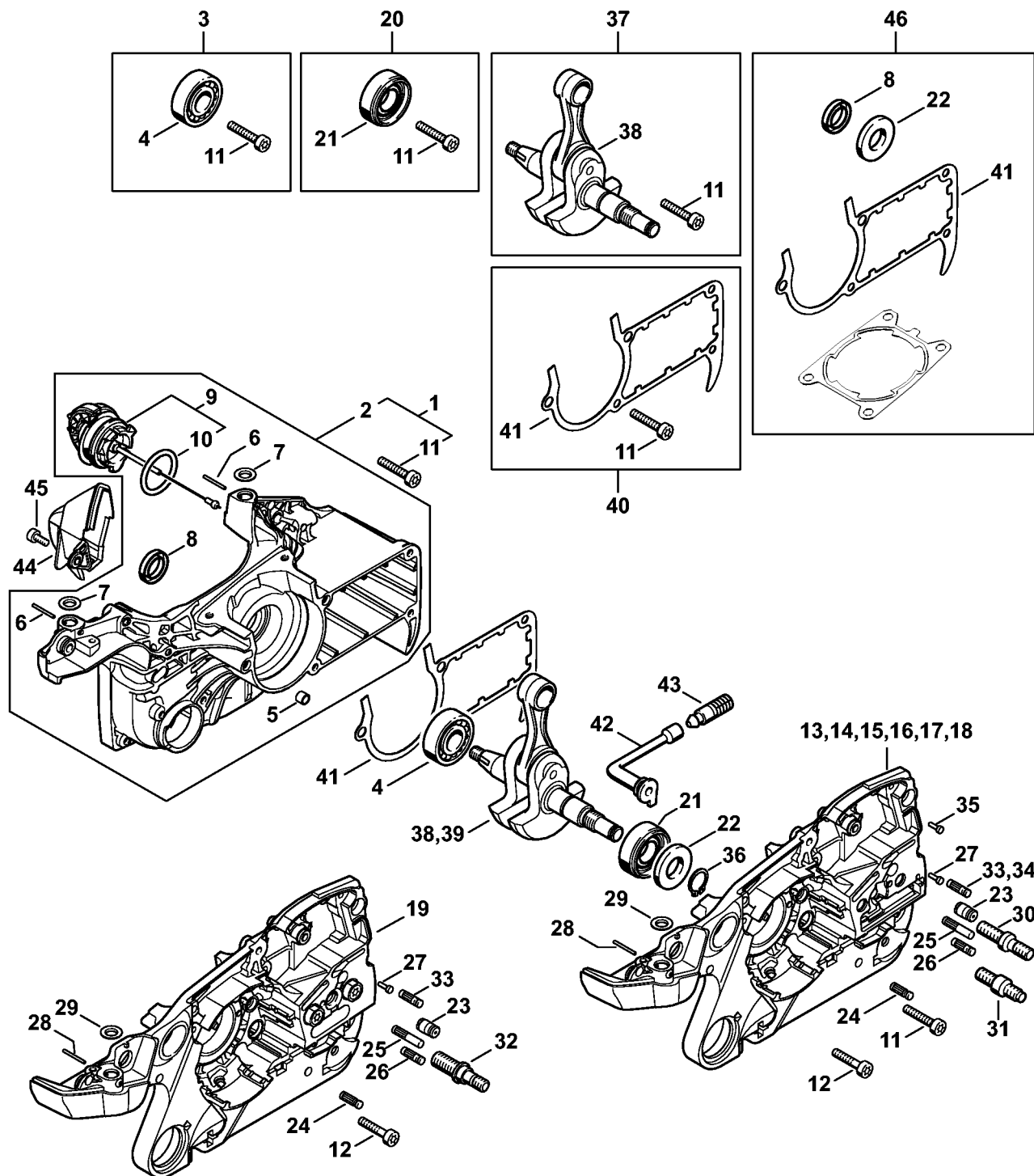
## Spis treści

Skrzynia korbowa .....	3	Króciec .....	53
Cylinder, tłumik wydechu spalin .....	6	Narzędzie montażowe .....	55
Cylinder, tłumik wydechu spalin .....	9	Taśma napinająca .....	57
Pompa olejowa, sprzęgło .....	11	Kłoczek montażowy .....	59
Hamulec łańcucha .....	14	Trzpień montażowy .....	61
Napinacz łańcucha tnącego, pokrywa koła napędu łańcucha .....	16	Tulejka do wślaczania .....	63
układ zapłonowy, koło zamachowe .....	19	Cęgi A19 .....	65
układ zapłonowy (14.2017) .....	21	Nasadka T27x125 .....	67
Urządzenie rozruchowe, Osłona dłoni .....	23	Wąż 135 mm .....	69
Obudowa zbiornika paliwa .....	25	Przymiar regulacyjny .....	71
System AV, uchwyt rurowy .....	27	Rurka montażowa .....	73
Wspornik gaźnika .....	29	Tulejka montażowa .....	75
Filtr powietrza, pokrywa .....	31	Hak montażowy .....	77
Filtr powietrza, pokrywa (27.2015),(26.2015),(18.2013), (28.2012) .....	33	Śrubokręt do śrub z gwintem dwustronnym M8 .....	79
Gaźnik 1140/16, 1140/15 .....	35	Hak montażowy .....	81
Gaźnik C1Q-S235, C1Q-100357 (14.2017) .....	38	Urządzenie do badania układu zapłonowego ZAT 3 .....	83
Sterowanie otwarciem głównej przepustnicy (gazem) .....	41	Tulejka do wślaczania .....	85
Ogrzewanie .....	43	Urządzenie do badania układu zapłonowego ZAT 4 .....	87
Narzędzia, wyposażenie specjalne .....	45	Ściągacz .....	89
Numer maszyny .....	47	Klucz nasadowy SW 13, długi .....	91
Smart Connector .....	49	Trzpień oporowy .....	93
Materiały pomocnicze i eksploatacyjne .....	51	Śrubokręt .....	95
		Tarcza regulacyjna .....	97
		Narzędzie montażowe 12 .....	99

# Spis treści

Klucz dynamotryczny z sygnalizacją optyczną/akustyczną .....	101
Klucz dynamotryczny z sygnalizacją optyczną/akustyczną .....	103
Kły (o profilu nr 3.1 + 4) .....	105
Tulejka gwintowana .....	107
Tulejka gwintowana .....	109
Zatyczka .....	111
Koziółek (stelaż) montażowy .....	113
Ściągacz .....	115
Kołnierz .....	117
Podkładka .....	119
Ściągacz .....	121
Ostona .....	123
Króciec .....	125
Pompa .....	127
Śrubokręt do śrub z gwintem dwustronnym M8-9,5 .....	129
Śruba .....	131
Perforowana listwa mocująca .....	133
Śrubokręt T27x150 .....	135
Zestaw narzędzia montażowego AS .....	137
Ściągacz .....	139
Śrubokręt T10 .....	141
Przymiar regulacyjny .....	143
Trzpień do wtłaczania .....	145
Trzpień oporowy .....	147
Śrubokręt T8 .....	149
Przyrząd do montażu AS .....	151
Przyrząd do montażu LS .....	153

# Skrzynia korbowa



1140-GET-0038-A3

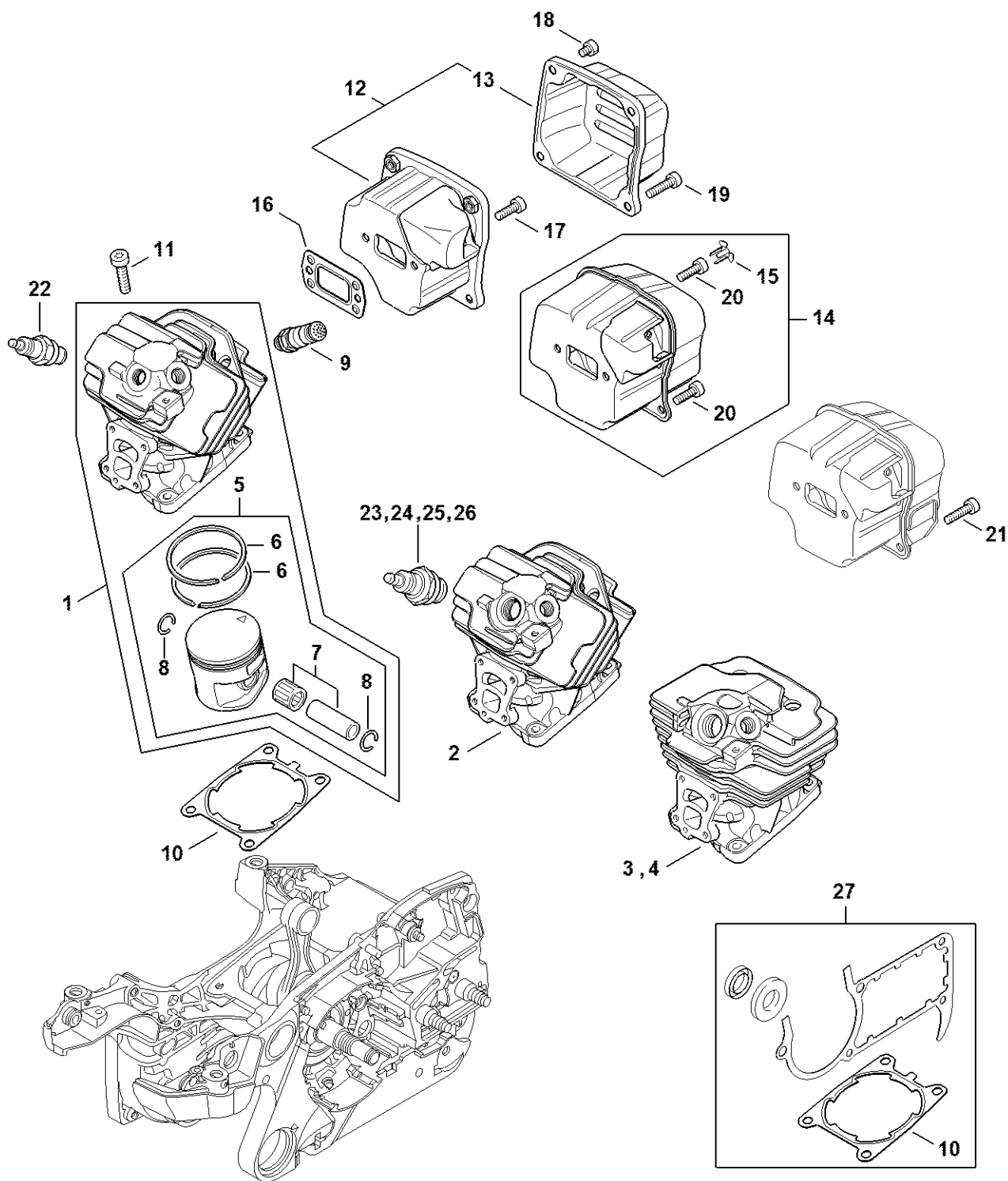
# Skrzynia korbowa

#	Numer części	Opis	Ilość	Zawiera elementy(-a)	Uwagi
1	1140 020 2651	Połówka skrzyni korbowej, strona wentylatora	1	4 - 11	
3	1142 007 1001	Zestaw	1	4, 11	
4	9503 003 0354	Łożysko toczne 6202	1		
5	0000 988 8600	Tulejka	2		
6	9371 470 1058	Trzpień cylindryczny 1,8x19	2		
7	0000 963 0902	Puszka	2		
8	9640 003 1560	Pierścień uszczelniający wał 15x22x4	1		
9	0000 350 0533	Zamknięcie zbiornika paliwa	1	10	
10	9645 948 7734	Okrągły pierścień uszczelniający 25x3,5	1		
11	9022 500 1051	Śruba cylindryczna IS-M5x27 Powyżej numeru seryjnego: 108604182	5		Aluminium
12	9022 371 1050	Śruba z łbem cylindrycznym IS-M5x25 Do numeru seryjnego: 180823791	5		
14	1140 020 2952	Połówka skrzyni korbowej	1	11, 21 - 30, 33	
20	1142 007 1002	Zestaw łożyska kulkowego	1	11, 21	
21	9523 003 4278	Łożysko kulkowe 15x35x13	1		
22	9640 003 1600	Pierścień uszczelniający wał 15x29,6x4	1		
23	1128 640 9100	Zawór	1		
24	1120 162 5200	Trzpień	1		
25	1121 162 5205	Trzpień	1		
26	1121 162 5200	Trzpień	1		
27	0000 974 1200	Uszczelka cylindra 2,6x8	1		
28	9371 470 1058	Trzpień cylindryczny 1,8x19	1		
29	0000 963 0902	Puszka	1		
30	0000 664 2406	Śruba M8	2		
33	1121 162 5200	Trzpień	1		
36	9455 621 1520	Pierścień zabezpieczający 15x1	1		

# Skrzynia korbowa

#	Numer części	Opis	Ilość	Zawiera elementy(-a)	Uwagi
37	1140 030 0408	Wał korbowy Powyżej numeru seryjnego: 180604182	1	11, 38	
38	1140 030 0405	Wał korbowy Powyżej numeru seryjnego: 180823792	1		
40	1140 007 1011	Zestaw uszczelki	1	11, 41	
41	1140 029 0500	Uszczelka	1		
42	1122 647 9400	Wąż	1		
43	1117 640 3800	Głowica ssąca	1		
44	1140 140 7801	Separator wstępny	1		
45	9022 346 0658	Śruba z łbem cylindrycznym IS-M4x12	1		
46	1140 007 1001	Zestaw uszczelek	1	8, 22, 41	

# Cylinder, tłumik wydechu spalin



1140-GET-0138-A0

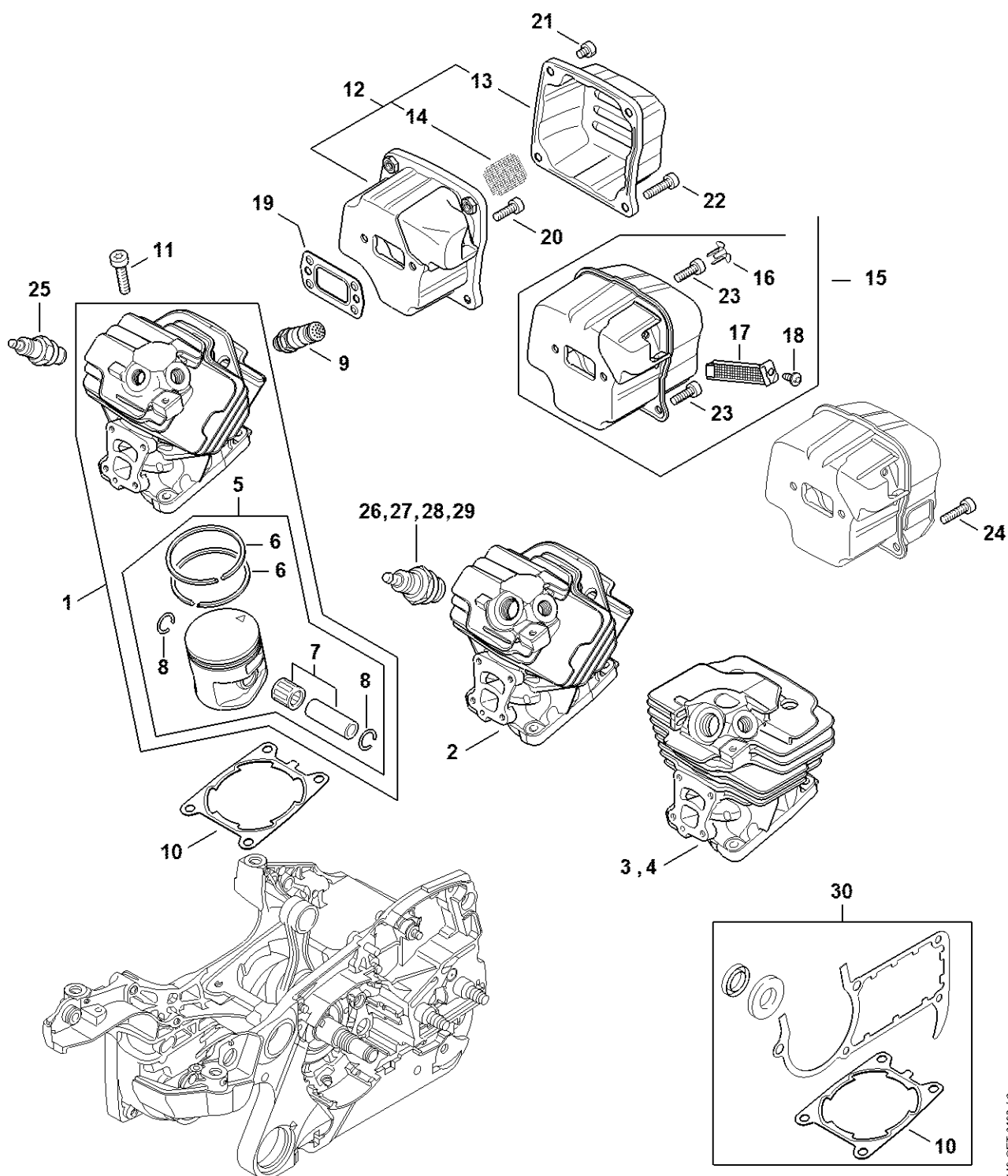
# Cylinder, tłumik wydechu spalin

#	Numer części	Opis	Ilość	Zawiera elementy(-a)	Uwagi
1	1140 020 1211	Cylinder z tłokiem Ø 47 mm	1	5 - 8	
2	1140 020 1210	Cylinder z tłokiem Ø 47 mm	1	5 - 8	
3	1140 020 1209	Cylinder z tłokiem Ø 47 mm Do numeru seryjnego: 180823791	1	5 - 8	
5	1140 030 2017	Tłok Ø 47 mm	1	6 - 8	
6	1140 034 3008	Pierścień tłokowy Ø 47x1,2 mm	2		
7	1140 007 1013	Zestaw sworznia tłokowego z wieńcem igłowym	1		
8	9463 650 1200	Rozprężny pierścień osadczy 12x1	2		
9	1142 020 9400	Zawór dekompresyjny	1		
10	1140 029 2303	Uszczelka cylindra	1		
11	9022 371 1050	Śruba z łbem cylindrycznym IS-M5x25	4		
12	1140 140 0612	Tłumik wydechu spalin	1	13	
13	1140 145 0803	Górna pokrywa	1		
16	1140 149 0600	Uszczelka tłumika wydechu spalin	1		
17	9022 341 0983	Śruba z łbem cylindrycznym IS-M5x16	2		
18	9022 341 0911	Śruba z łbem cylindrycznym IS-M5x6	2		
19	9022 399 1020	Śruba z łbem cylindrycznym IS-M5x20	2		z powierzchnią zamkniętą hermetycznie i uzębieniem ryglującym
20	9022 341 0983	Śruba z łbem cylindrycznym IS-M5x16	4		
22	0000 400 7011	Świeca zapłonowa NGK CMR6H	1		
23	0000 400 7000	Świeca zapłonowa NGK BPMR7A	1		
24	1110 400 7005	Świeca zapłonowa Bosch WSR 6 F	1		
25	0000 400 7025	Świeca zapłonowa STIHL ZK C 10, opakowanie 10 szt.	1		
26	0000 400 7026	Świeca zapłonowa STIHL ZK C 10, opakowanie 40 szt.	1		

# Cylinder, tłumik wydechu spalin

#	Numer części	Opis	Ilość	Zawiera elementy(-a)	Uwagi
27	1140 007 1001	Zestaw uszczelek	1	10	

# Cylinder, tłumik wydechu spalin

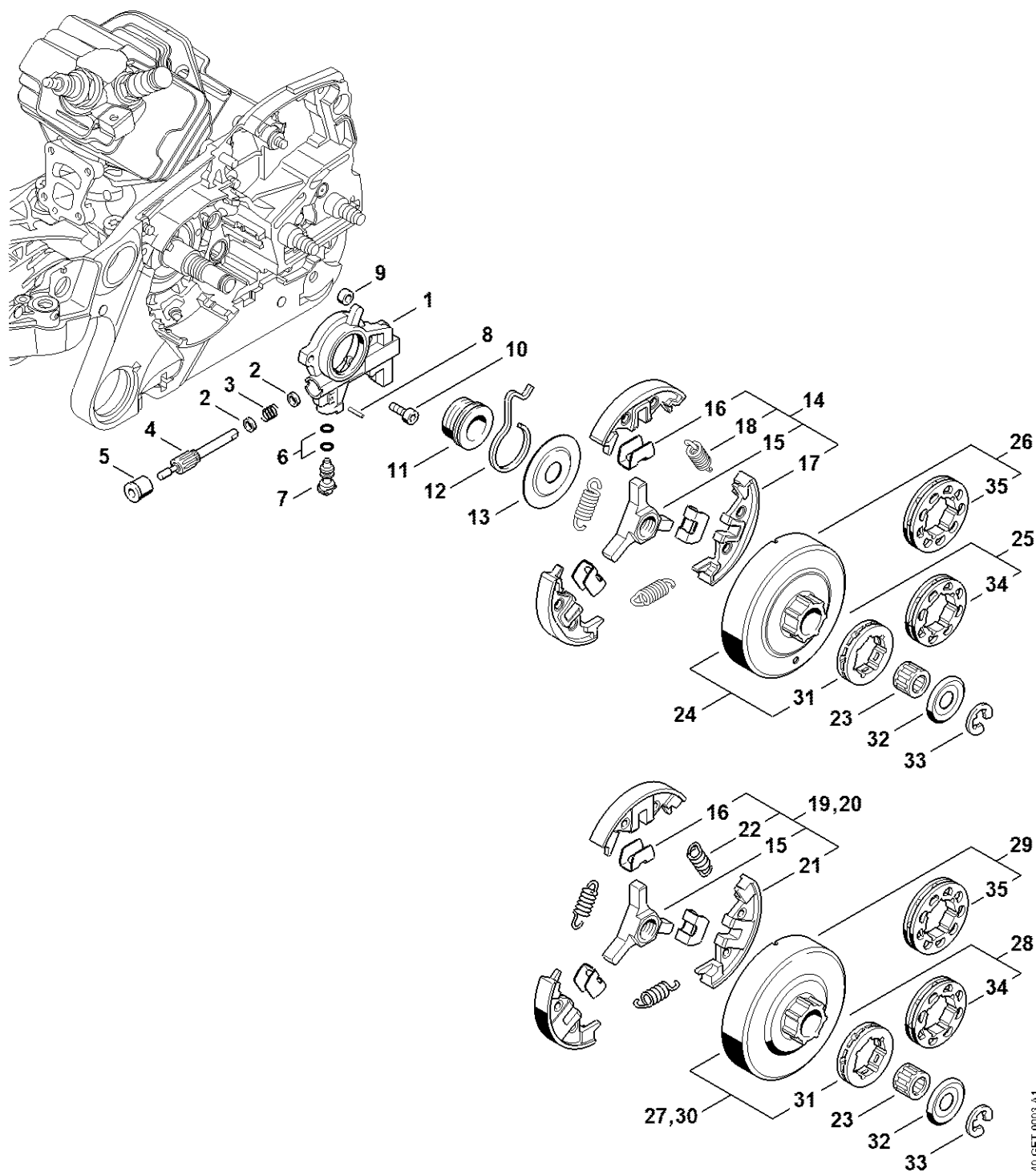


1140-GET-0139-A0

# Cylinder, tłumik wydechu spalin

#	Numer części	Opis	Ilość	Zawiera elementy(-a)	Uwagi
28	0000 400 7025	Świeca zapłonowa STIHL ZK C 10, opakowanie 10 szt.	1		
29	0000 400 7026	Świeca zapłonowa STIHL ZK C 10, opakowanie 40 szt.	1		

# Pompa olejowa, sprzęgło



1140-GET-0003-A1

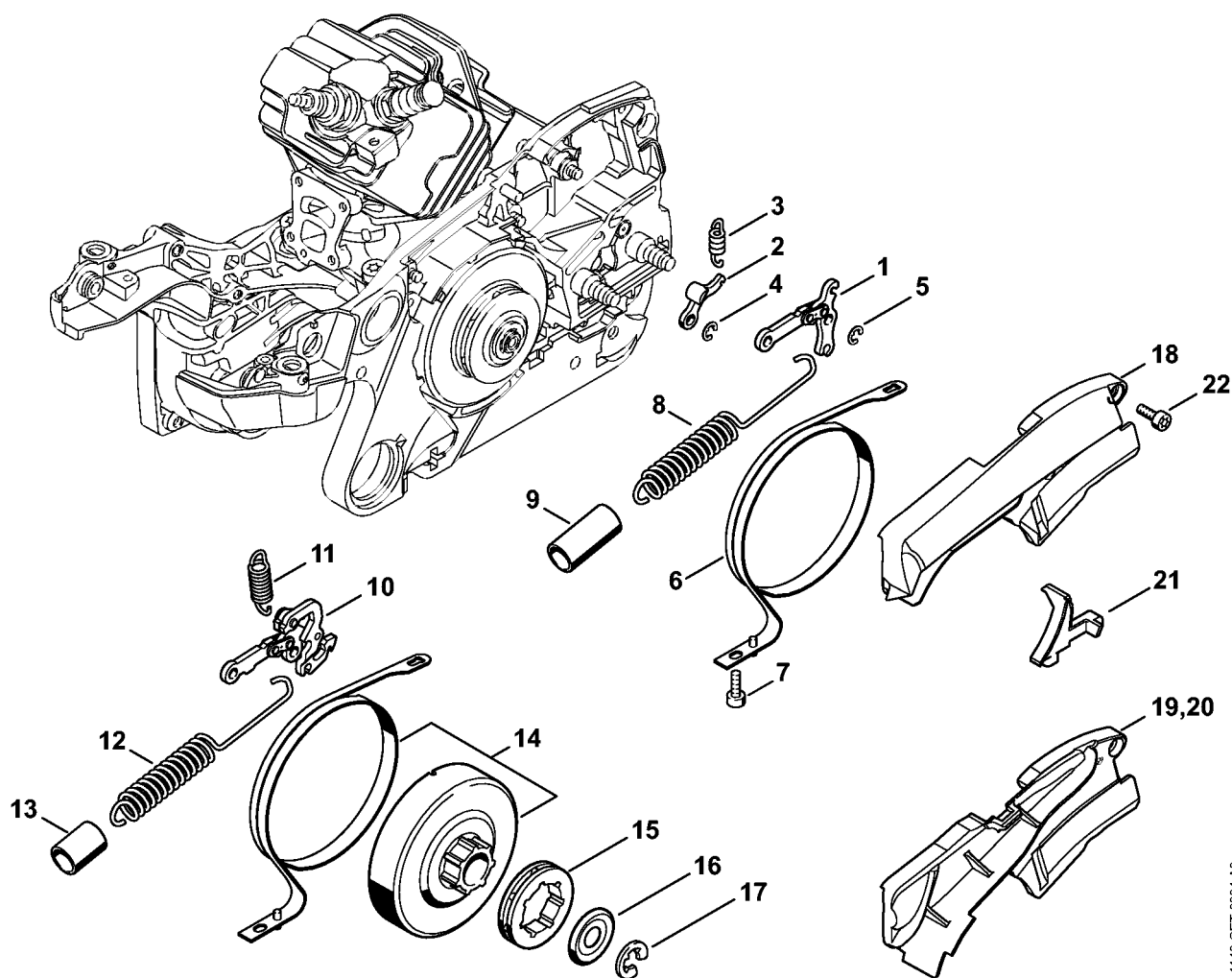
# Pompa olejowa, sprzęgło

#	Numer części	Opis	Ilość	Zawiera elementy(-a)	Uwagi
1	1135 640 3200	Pompa olejowa	1	2 - 8	
2	0000 958 0518	Podkładka	2		
3	0000 997 0615	Sprężyna dociskowa	1		
4	1135 647 0600	Tłok pompy	1		
5	1125 641 9400	Tulejka	1		
6	9646 945 0160	Okrągły pierścień uszczelniający 4x2	2		
7	1128 647 4806	Trzpień regulacyjny	1		
8	9380 620 1090	Kołek rozprężny 2x10	1		
9	1122 649 5000	Pierścień uszczelniający B4x2	1		
10	9022 313 0660	Śruba z łbem cylindrycznym IS-M4x12	2		
11	1128 640 7112	Ślimak	1	12	
12	1128 647 2400	Sprężyna	1		
13	1122 162 1000	Tarcza osłonowa 52 mm	1		
14	1147 160 2000	Sprzęgło	1	15 - 18	
15	1128 162 3202	Zabierak	1		
16	1128 162 3000	Mocowanie	3		
17	1147 162 0800	Rozpieracz odśrodkowy	3		
18	0000 997 5606	Sprężyna naciągowa	3		
19	1138 160 2010	Sprzęgło Do numeru seryjnego: 180823791	1	15, 16, 21, 22	
21	1138 162 0800	Rozpieracz odśrodkowy Do numeru seryjnego: 180823791	3		
22	0000 997 5816	Sprężyna naciągowa Do numeru seryjnego: 180823791	3		
23	9512 933 2380	Wieniec igłowy 10x16x12	1		
24	1140 007 2500	Zestaw koła napędu łańcucha pierścieniowego 3/8" 7Z	1	31 - 33	
25	1140 007 2501	Zestaw koła napędu łańcucha pierścieniowego 3/8" 8Z	1	32 - 34	

# Pompa olejowa, sprzęgło

#	Numer części	Opis	Ilość	Zawiera elementy(-a)	Uwagi
26	1140 007 2502	Zestaw koła napędu łańcucha pierścieniowego 0.325" 9Z	1	32, 33, 35	Skandynawia
27	1128 007 1000	Zestaw koła napędu łańcucha pierścieniowego 3/8" 7Z	1	31 - 33	
28	1128 007 1001	Zestaw koła napędu łańcucha pierścieniowego 3/8" 8Z Do numeru seryjnego: 180823791	1	32 - 34	
29	1128 007 1011	Zestaw koła napędu łańcucha pierścieniowego 0.325" 9Z Do numeru seryjnego: 180823791	1	32, 33, 35	Skandynawia
31	0000 642 1223	Pierścieniowe koło napędu łańcucha tnącego 3/8" 7Z	1		
32	0000 958 1032	Podkładka Ø 27 mm	1		
33	9460 624 0801	Podkładka zabezpieczająca 8x1,3	1		
34	0000 642 1216	Pierścieniowe koło napędu łańcucha tnącego 3/8" 8Z	1		
35	0000 642 1239	Pierścieniowe koło napędu łańcucha tnącego 0.325" 9Z	1		Skandynawia

# Hamulec łańcucha

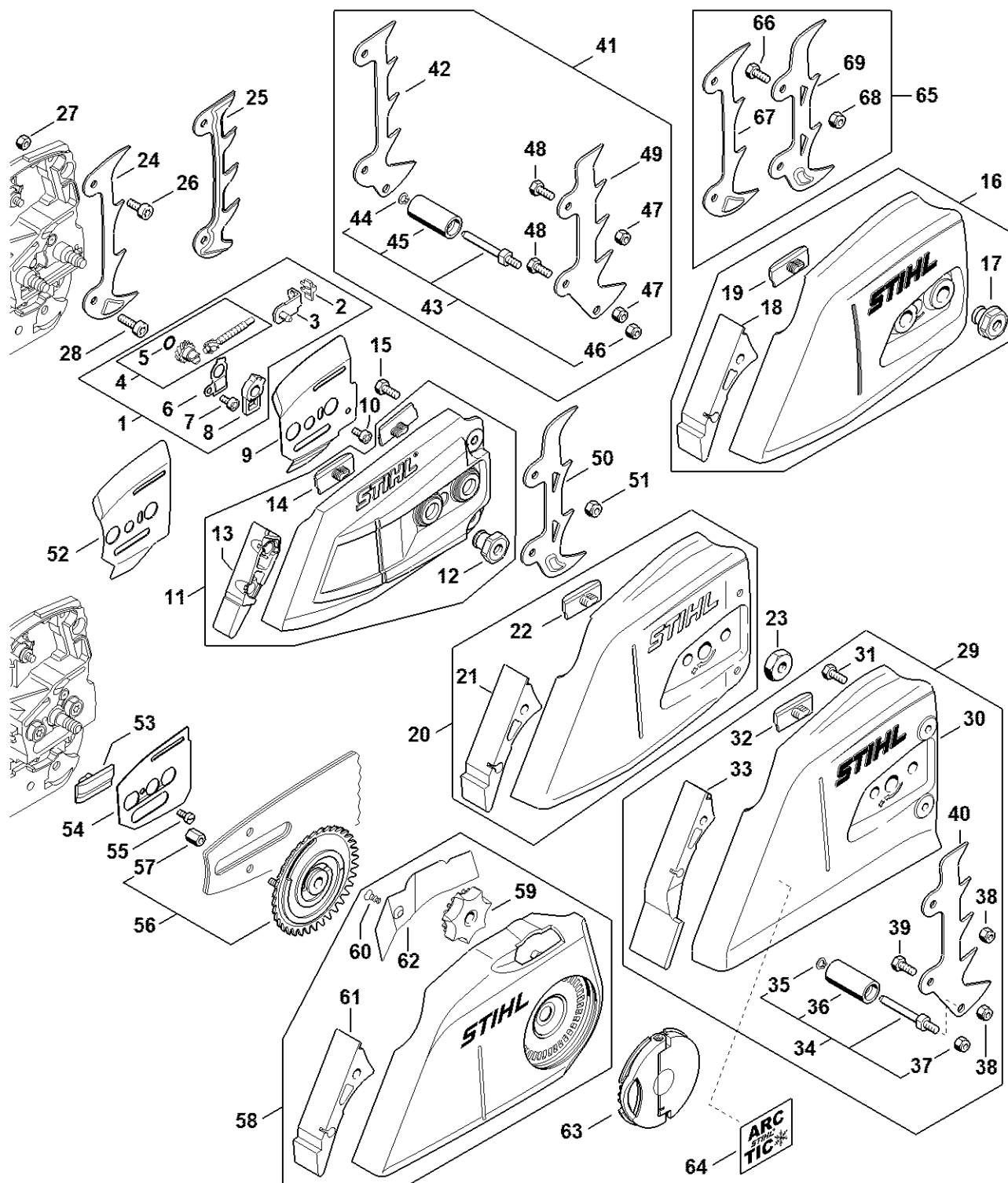


1140-GET-0004-A0

# Hamulec łańcucha

#	Numer części	Opis	Ilość	Zawiera elementy(-a)	Uwagi
1	1128 160 5000	Dźwignia	1		
2	1121 162 5010	Dźwignia	1		
3	0000 997 0628	Sprężyna	1		
4	9460 624 0400	Podkładka zabezpieczająca 4	1		
5	9460 624 0400	Podkładka zabezpieczająca 4	1		
6	1135 160 5400	Taśma hamulcowa	1		
7	9022 346 0658	Śruba z łbem cylindrycznym IS-M4x12	1		
8	1135 160 5500	Sprężyna naciągowa	1	9	
9	1140 162 8004	Wąż	1		
18	1140 021 1105	Pokrywka	1		
20	1140 021 1100	Pokrywka Do numeru seryjnego: 180823791	1		
21	1140 021 1102	Pokrywka	1		
22	9022 346 0658	Śruba z łbem cylindrycznym IS-M4x12	2		

# Napinacz łańcucha tnącego, pokrywa koła napędu łańcucha



1140-GET-0136-A0

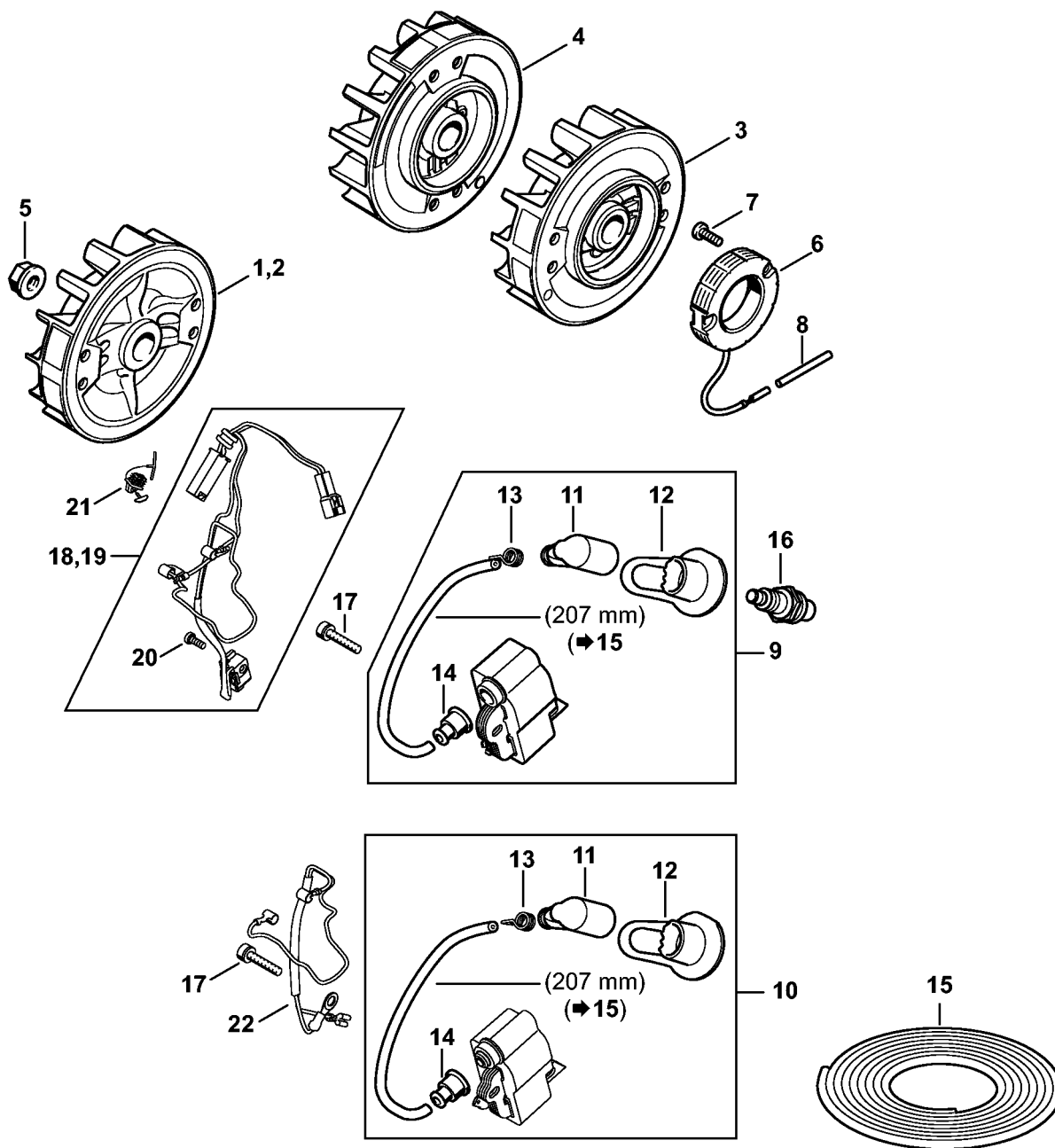
# Napinacz łańcucha tnącego, pokrywa koła napędu łańcucha

#	Numer części	Opis	Ilość	Zawiera elementy(-a)	Uwagi
1	MA02 007 1002	Zestaw	1	2 - 8	
2	1125 664 1400	Element dociskowy	1		
3	1125 640 1900	Suwak napinający	1		
4	1125 007 1021	Zestaw czołowego koła zębatego/śruba napinacza	1	5	
5	9646 945 0490	Okrągły pierścień uszczelniający 7x1,5	1		
6	1122 664 2200	Ostona blaszana	1		
7	9022 313 0633	Śruba z łbem cylindrycznym IS-M4x8	1		
8	1122 664 4500	Wspornik	1		
9	1141 664 1030	Boczny element blaszany	1		
10	9022 313 0633	Śruba z łbem cylindrycznym IS-M4x8	1		
11	1140 640 1703	Pokrywa koła napędu łańcucha	1	12 - 14	
12	0000 995 0803	Nakrętka M8	2		
13	1142 656 1500	Ostona	1		
14	1121 648 6610	Listwa ślizgowa	2		
16	1141 640 1700	Pokrywa koła napędu łańcucha Do numeru seryjnego: 180823791	1	17 - 19	
17	0000 995 0806	Nakrętka M8 Do numeru seryjnego: 180823791	2		
18	1142 656 1500	Ostona Do numeru seryjnego: 180823791	1		
19	1121 648 6610	Listwa ślizgowa Do numeru seryjnego: 180823791	1		
24	1142 664 0500	Przypora szponowa	1		
25	1141 664 0502	Przypora szponowa Do numeru seryjnego: 180823791	1		
26	9022 341 0960	Śruba z łbem cylindrycznym IS-M5x12	1		
27	9214 320 0700	Nakrętka zabezpieczająca M5	1		
28	9022 341 0983	Śruba z łbem cylindrycznym IS-M5x16	1		

# Napinacz łańcucha tnącego, pokrywa koła napędu łańcucha

#	Numer części	Opis	Ilość	Zawiera elementy(-a)	Uwagi
50	1141 664 0501	Przypora szponowa	1		
51	9214 320 0700	Nakrętka zabezpieczająca M5	1		
52	1122 664 1000	Boczny element blaszany - wewnątrz 0,5 mm	1		
65	0000 660 0800	Przypora szponowa	1	66 - 69	
66	9008 345 0960	Śruba z łbem sześciokątnym M5x12	1		
67	1142 664 0500	Przypora szponowa	1		
68	9214 320 0700	Nakrętka zabezpieczająca M5	1		
69	1141 664 0501	Przypora szponowa	1		

# układ zapłonowy, koło zamachowe

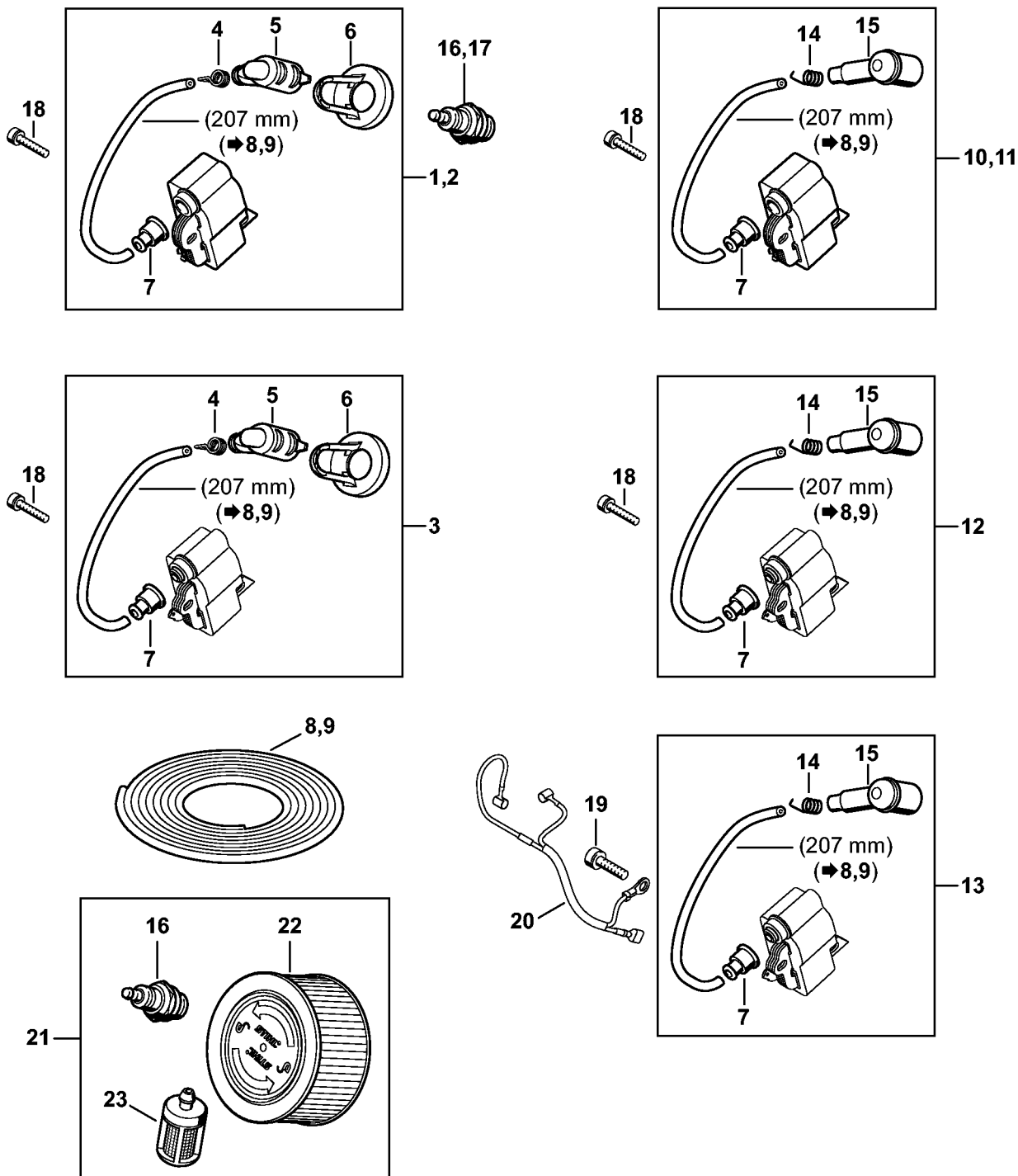


1140-GET-0117-A0

# układ zapłonowy, koło zamachowe

#	Numer części	Opis	Ilość	Zawiera elementy(-a)	Uwagi
3	1140 400 1211	Koło zamachowe	1		
5	0000 955 0802	Nakrętka M8x1	1		
6	1140 404 3500	Generator	1		
7	9022 313 0658	Śruba z łbem cylindrycznym IS-M4x12	2		
8	1121 442 0402	Wąż izolujący	1		
9	1140 400 4717	Jednostka sterująca Powyżej numeru seryjnego: 185301286	1	11 - 14	
11	0000 405 1007	Wtyczka przewodu zapłonowego	1		
12	1140 084 1601	Ostona	1		
13	0000 998 0623	Sprężyna ramieniowa	1		
14	0000 989 1002	Tulejka ochronna	1		
15	0000 405 0600	Przewód zapłonowy 1 m	1		
15	0000 930 2251	Przewód zapłonowy 10 m	1		
16	0000 400 7011	Świeca zapłonowa NGK CMR6H	1		
17	9022 341 0710	Śruba z łbem cylindrycznym IS-M4x20	2		
18	1140 440 3012	Wiązka kabli Powyżej numeru seryjnego: 185301286	1	20	
19	1140 440 3010	Wiązka kabli	1	20	
20	9022 319 0340	Śruba cylindryczna	1		
21	0000 430 4801	Zatyczka	1		

# układ zapłonowy (14.2017)

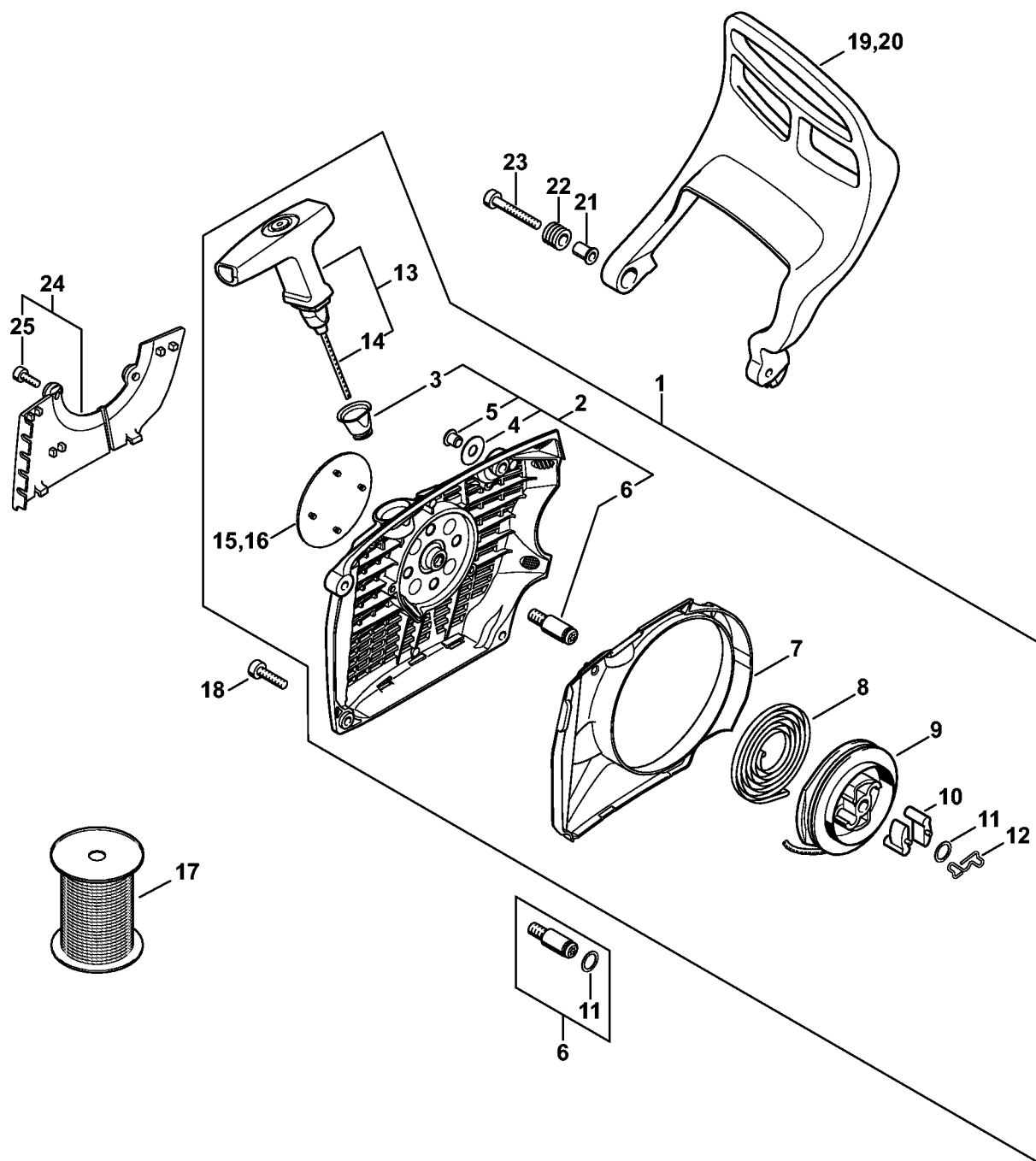


1140-GET-009D-A1

# układ zapłonowy (14.2017)

#	Numer części	Opis	Ilość	Zawiera elementy(-a)	Uwagi
1	1140 400 4703	Jednostka sterująca Powyżej numeru seryjnego: 180823792	1	4 - 7	
4	0000 998 0623	Sprężyna ramieniowa	1		
5	1128 405 1000	Wtyczka przewodu zapłonowego	1		
6	1128 084 1400	Ostona	1		
7	0000 989 1002	Tulejka ochronna	1		
8	0000 405 0600	Przewód zapłonowy 1 m	1		
9	0000 930 2251	Przewód zapłonowy 10 m	1		
10	1140 400 4701	Jednostka sterująca Do numeru seryjnego: 180823791	1	7, 14, 15	
14	0000 998 0603	Sprężyna ramieniowa Do numeru seryjnego: 180823791	1		
15	1106 405 1000	Wtyczka przewodu zapłonowego Do numeru seryjnego: 180823791	1		
16	0000 400 7000	Świeca zapłonowa NGK BPMR7A	1		
17	1110 400 7005	Świeca zapłonowa Bosch WSR 6 F	1		
18	9022 341 0710	Śruba z łbem cylindrycznym IS-M4x20	2		

# Urządzenie rozruchowe, Osłona dłoni



1140-GET-0116-A0

# Urządzenie rozruchowe, Osłona dłoni

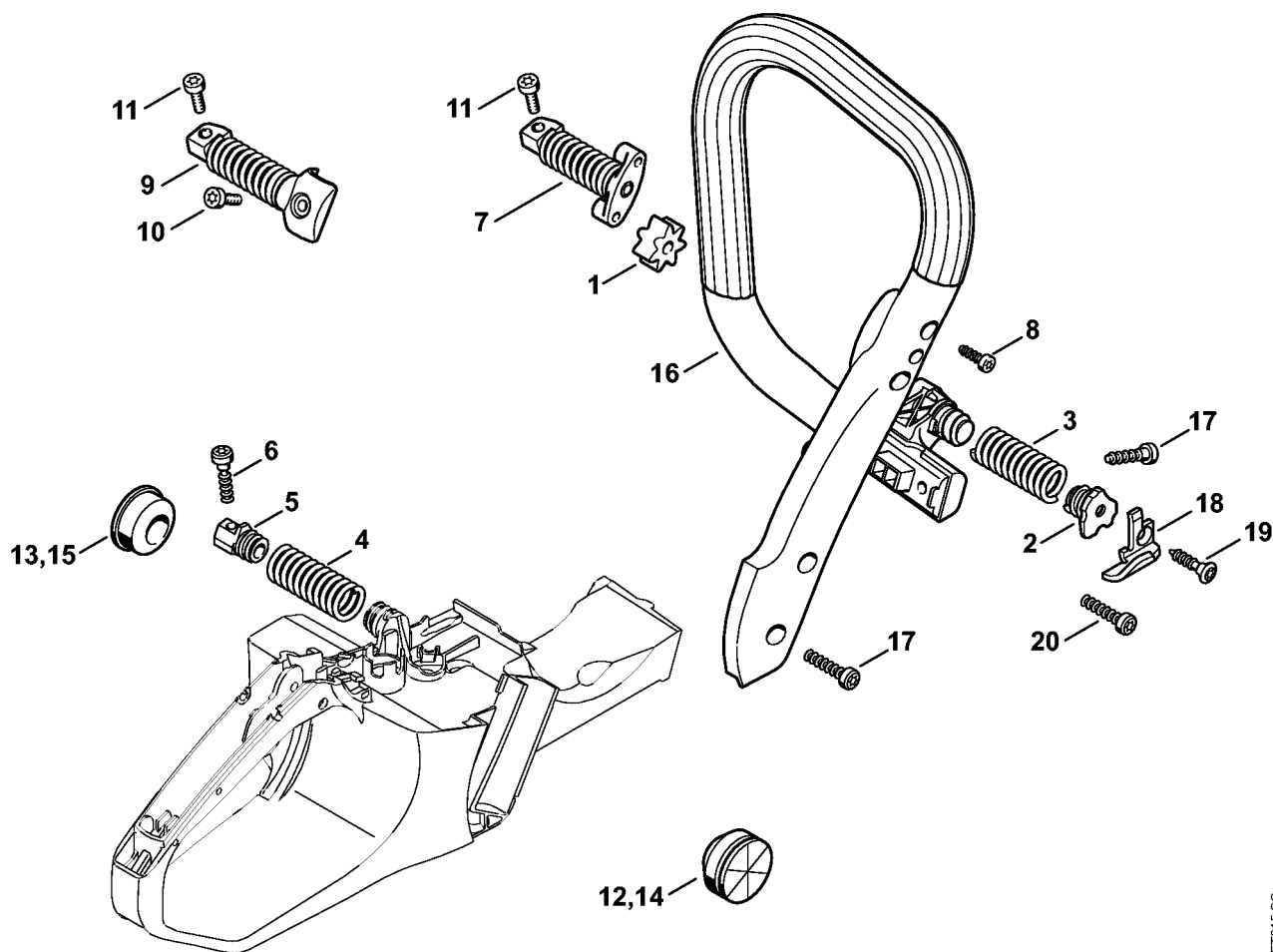
#	Numer części	Opis	Ilość	Zawiera elementy(-a)	Uwagi
1	1140 080 2103	Obudowa wentylatora z urządzeniem rozruchowym	1	2 - 16	
2	1140 080 1800	Obudowa wentylatora	1	3 - 6, 11	
3	1110 084 9102	Tuleja	1		
4	0000 958 0607	Podkładka	1		
5	9416 868 6530	Nit rurkowy 5,5x0,5x6,8	1		
6	1128 080 6500	Oś	1	11	
7	1140 084 7800	Segment	1		
8	1135 190 0600	Sprężyna powrotna	1		
9	1128 195 0400	Rolka linki	1		
10	1125 195 7200	Rygiel zapadkowy	2		
11	0000 958 0923	Podkładka	1		
12	1128 195 3500	Sprężyna	1		
13	1128 190 3400	Uchwyt ElastoStart Ø 3,5 mm	1	14	
14	1128 190 2900	Linka urządzenia rozruchowego, Ø 3,5 mm	1		
16	1140 967 1503	Tabliczka z typem urządzenia MS 362 C	1		
17	0000 930 2267	Linka urządzenia rozruchowego, Ø 3,5 mm	1		
18	9022 371 1020	Śruba z łbem walcowym IS M5x20	3		
19	1140 792 4902	Osłona dłoni	1		
21	1124 792 5500	Tuleja	1		
22	1124 792 5505	Tuleja	1		
23	9022 341 1080	Śruba z łbem cylindrycznym IS-M5x35	1		
24	1140 007 1002	Zestaw płyty osłonowej	1	25	
25	9075 478 3015	Śruba z łbem cylindrycznym IS-D4x15	2		



# Obudowa zbiornika paliwa

#	Numer części	Opis	Ilość	Zawiera elementy(-a)	Uwagi
1	1140 350 0825	Obudowa zbiornika paliwa	1	5 - 10	
5	0000 967 7247	Tabliczka ostrzegawcza MS	1		
6	0000 350 5800	System kompensacji ciśnienia w zbiorniku paliwa	1		
7	1140 358 7706	Wąż	1		
8	0000 350 3518	Głowica ssąca	1		
9	0000 350 0533	Zamknięcie zbiornika paliwa	1	10	
10	9645 948 7734	Okrągły pierścień uszczelniający 25x3,5	1		
12	1140 350 2701	Przewód paliwowy	1		
13	4224 122 3900	Króciec kątowy	1		
16	1140 656 1500	Ostona	1		
17	9074 478 2970	Śruba z łbem cylindrycznym IS-P4x10	1		
18	1141 007 1800	Zestaw konserwacyjny	1	8, 19, 20	
19	0000 400 7000	Świeca zapłonowa NGK BPMR7A	1		
20	1141 140 4400	Filtr powietrza HD2	1		

# System AV, uchwyt rurowy

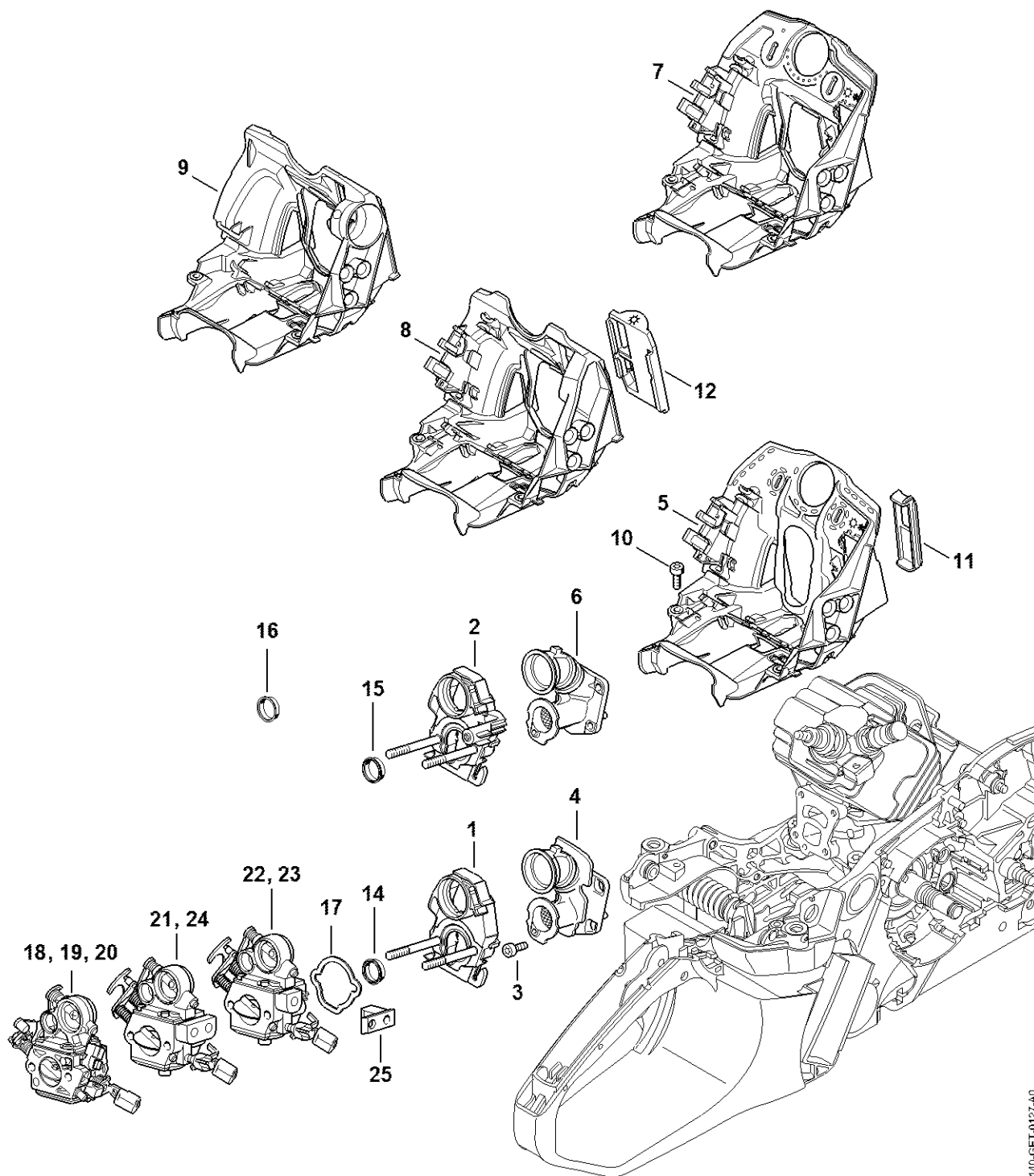


0001ET015 SC

# System AV, uchwyt rurowy

#	Numer części	Opis	Ilość	Zawiera elementy(-a)	Uwagi
1	1140 791 2800	Amortyzator	1		
2	1140 792 2900	Zatyczka antywibracyjna	1		
3	1140 791 3100	Sprężyna	1		
4	1140 791 3102	Sprężyna	1		
5	1140 792 2903	Zatyczka antywibracyjna	1		
6	9074 478 4475	Śruba z łbem cylindrycznym IS-P6x21,5	1		
9	1140 790 8301	Sprężyna AV	1		
10	9022 341 0980	Śruba z łbem walcowym IS M5x16	1		
11	9022 341 0983	Śruba z łbem cylindrycznym IS-M5x16	1		
12	1138 791 5903	Amortyzator	1		
13	1138 791 5902	Amortyzator	1		
17	9074 478 4545	Śruba IS-P6x26,5	4		
18	0000 656 7700	Wychwył łańcucha	1		
19	9074 477 4438	Śruba z łbem cylindrycznym IS-P6x30	1		

# Wspornik gaźnika

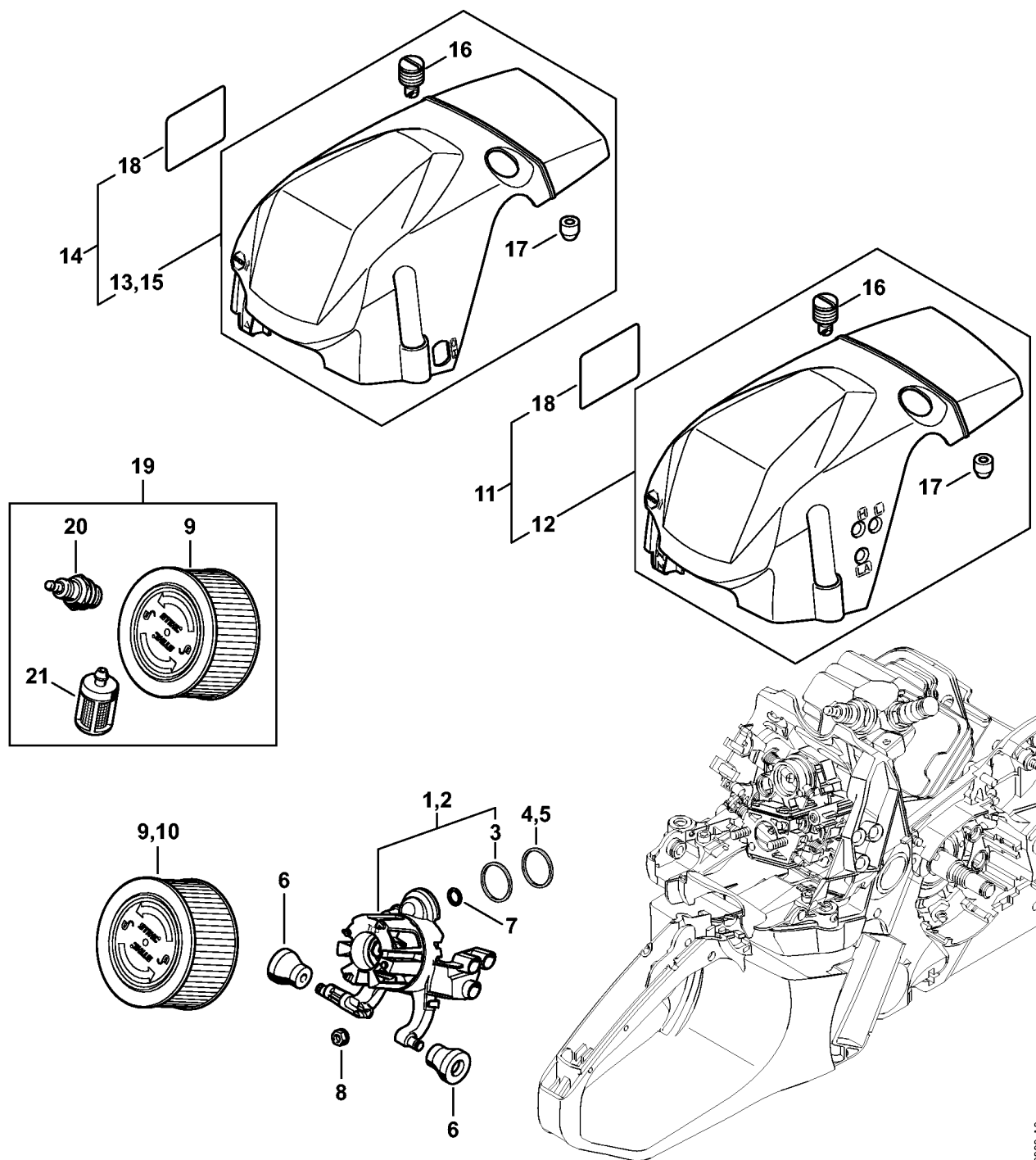


1140-GET-0127-A0

# Wspornik gaźnika

#	Numer części	Opis	Ilość	Zawiera elementy(-a)	Uwagi
2	1140 120 0902	Wspornik gaźnika	1		
3	9022 313 0660	Śruba z łbem cylindrycznym IS-M4x12	4		
4	1140 140 2503	Krzywka	1		
5	1140 080 0905	Pokrywa sterowania przepływem powietrza	1		
6	1140 140 2500	Krzywka	1		
7	1140 080 0907	Pokrywa sterowania przepływem powietrza	1		
8	1140 080 0902	Pokrywa sterowania przepływem powietrza Do numeru seryjnego: 180823791	1		
10	9022 313 0660	Śruba z łbem cylindrycznym IS-M4x12	2		
11	1140 084 4102	Suwak	1		
12	1140 084 4100	Suwak Do numeru seryjnego: 180823791	1		
15	1140 141 1804	Tulejka	1		
18	1140 120 0616	Gaźnik 1140/16	1		
19	1140 120 0615	Gaźnik 1140/15	1		
20	1140 120 0604	Gaźnik CIQ-100357D	1		

# Filtr powietrza, pokrywa

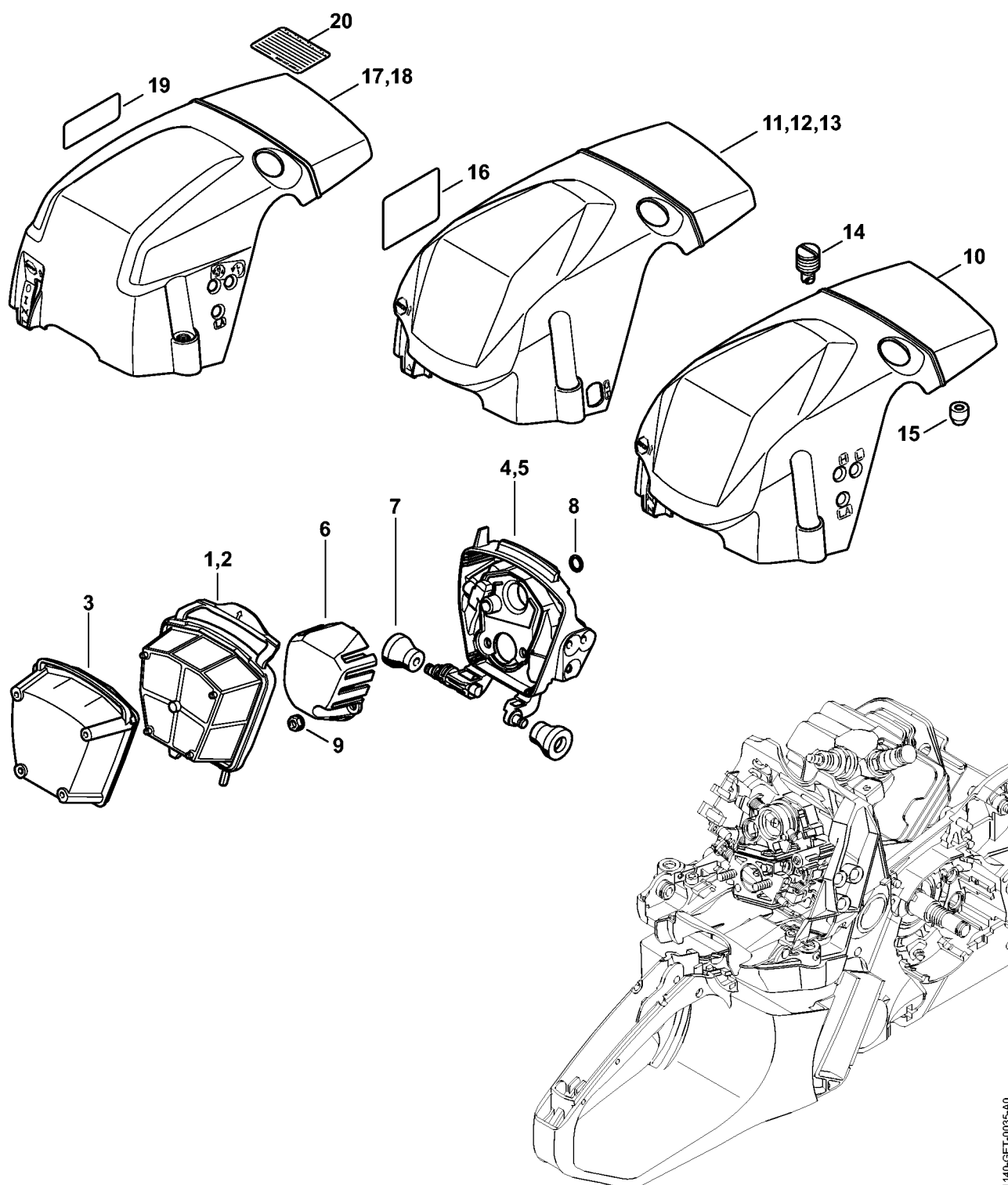


1140-GET-0088-A0

# Filtr powietrza, pokrywa

#	Numer części	Opis	Ilość	Zawiera elementy(-a)	Uwagi
2	1140 140 2802	Obudowa filtra Powyżej numeru seryjnego: 508249062	1	3	
3	1140 149 0400	Pierścień uszczelniający Powyżej numeru seryjnego: 181792787	1		
4	1140 149 0400	Pierścień uszczelniający Powyżej numeru seryjnego: 181809161	1		
6	1140 122 9900	Amortyzator	2		
7	9645 945 3094	Okrągły pierścień uszczelniający 9x1,5	1		
8	9216 261 0700	Nakrętka sześciokątna M5	2		
9	1141 140 4400	Filtr powietrza HD2	1		
10	1141 120 1602	Filtr powietrza PA	1		
15	1140 080 1632	Pokrywa	1	16, 17	
16	1140 140 9200	Zamknięcie	3		
17	1121 084 7100	Kołpak	1		

# Filtr powietrza, pokrywa (27.2015),(26.2015),(18.2013), (28.2012)

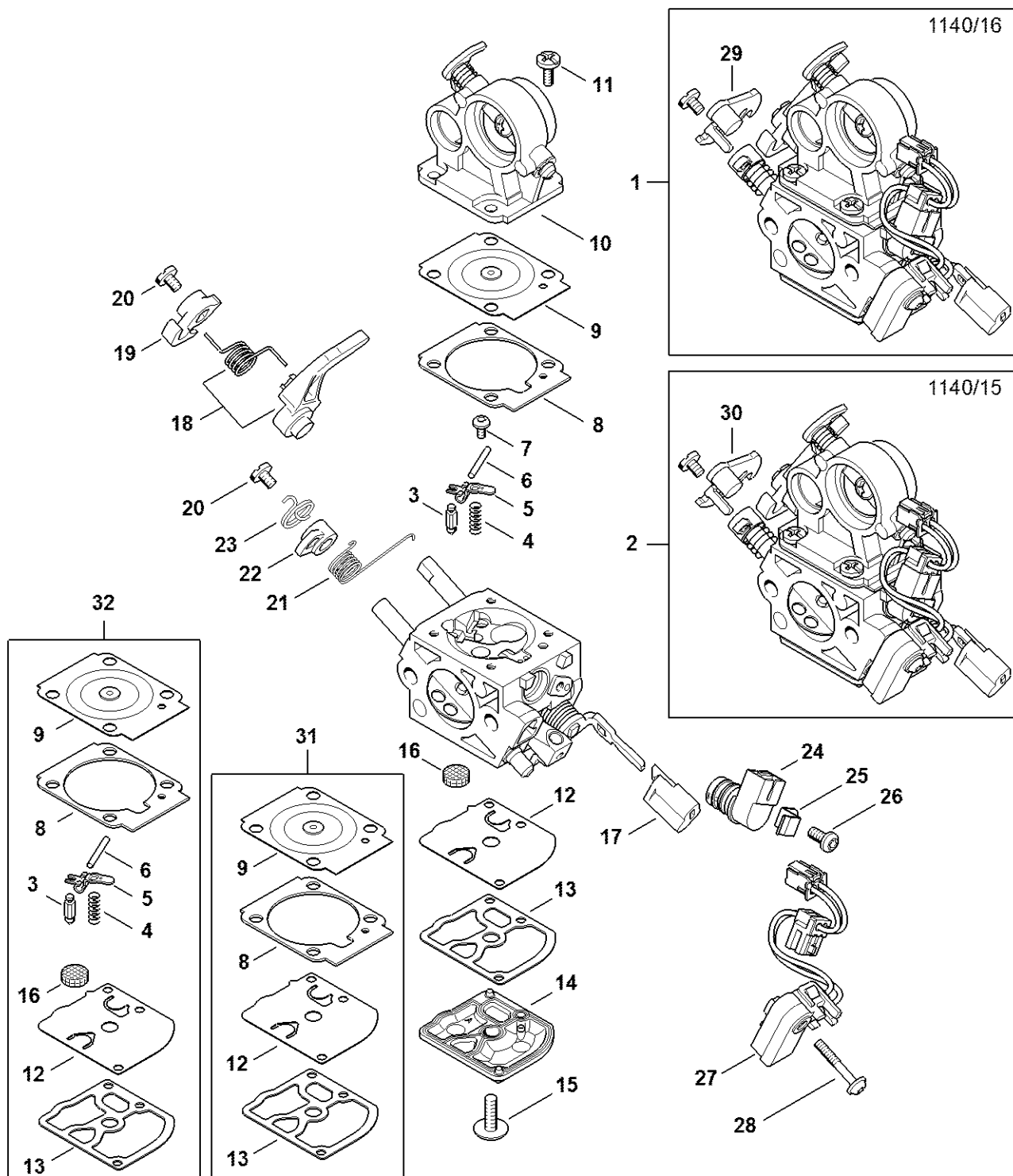


1140-GET-0035-A0

# Filtr powietrza, pokrywa (27.2015),(26.2015),(18.2013), (28.2012)

#	Numer części	Opis	Ilość	Zawiera elementy(-a)	Uwagi
13	1140 080 1617	Pokrywa Do numeru seryjnego: 180823791	1	14, 15	

# Gaźnik 1140/16, 1140/15



1140-GET-0129-A0

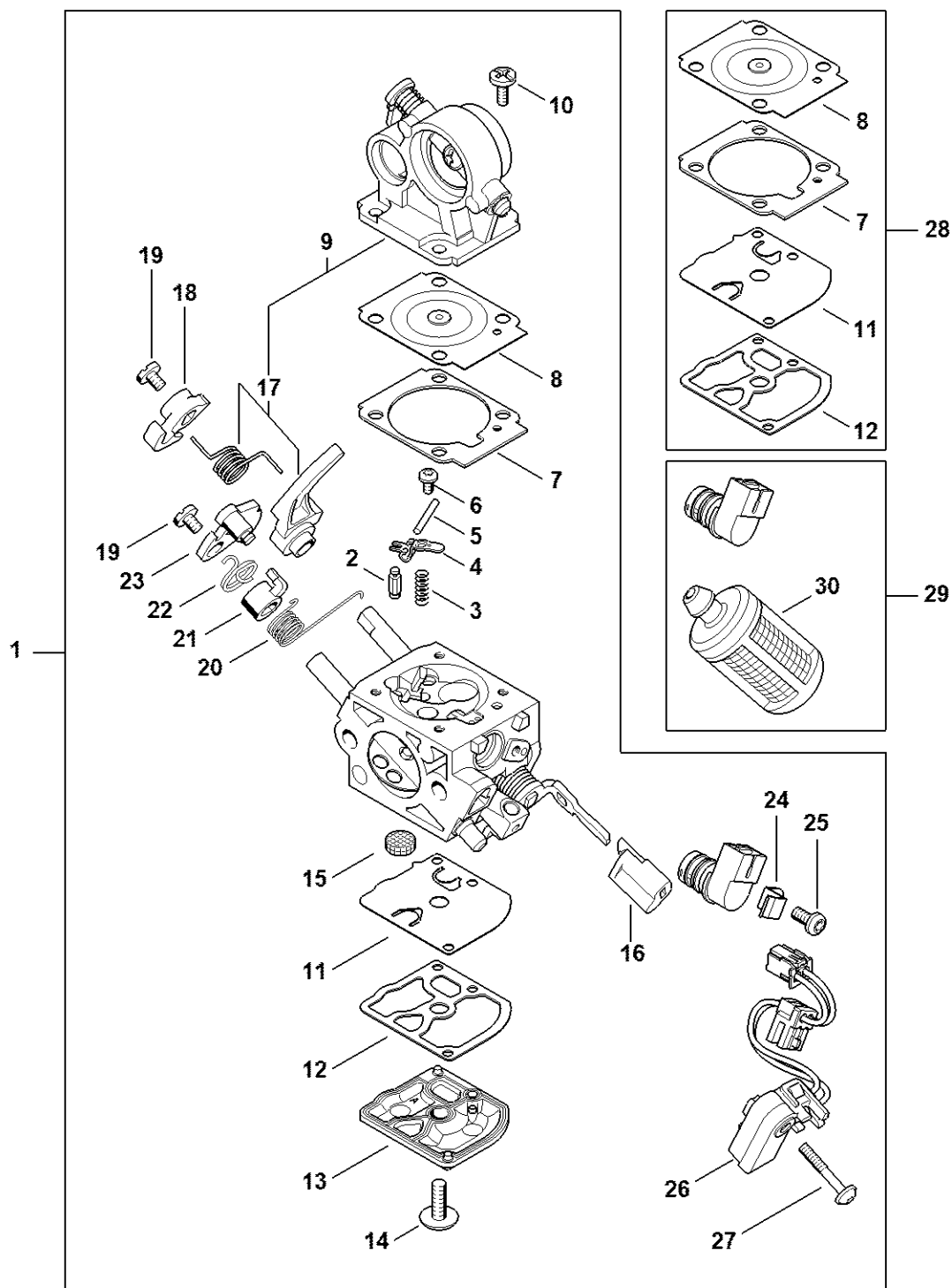
# Gaźnik 1140/16, 1140/15

#	Numer części	Opis	Ilość	Zawiera elementy(-a)	Uwagi
1	1140 120 0616	Gaźnik 1140/16	1	3 - 29	
2	1140 120 0615	Gaźnik 1140/15	1	3 - 28, 30	
3	Z000 018 Z000	Iglica zaworu dopływowego	1		
4	1129 122 3001	Sprężyna	1		
5	1125 121 5000	Dźwignia sterowania zaworem dopływu paliwa	1		
6	1120 121 9200	Oś	1		
7	0000 122 7101	Śruba / wkręt	1		
8	1140 129 0900	Zwykle uszczelnienia	1		
9	1140 121 4702	Membrana sterująca	1		
10	1140 120 0205	Obudowa klap zaworów powietrznych	1		
11	1120 122 6601	Śruba	4		
12	1129 121 4800	Membrana pompy	1		
13	1123 129 0905	Uszczelka pompy	1		
14	1139 121 0800	Pokrywa zamykająca	1		
15	1120 122 7800	Wkręt zagłębiany z łbem soczewkowym	1		
16	1123 121 7800	Sito	1		
17	1140 121 2701	Kołpak	1		
18	1140 120 8351	Dźwignia	1		
19	1140 121 6600	Dźwignia	1		
20	1139 122 7101	Śruba / wkręt	2		
21	1140 122 3205	Sprężyna ramieniowa	1		
22	1140 121 6602	Dźwignia	1		
23	1140 122 3204	Sprężyna ramieniowa	1		
24	0000 120 5104	Zawór magnetyczny	1		
25	0000 121 2301	Mocowanie	1		
26	0000 122 7103	Śruba / wkręt	1		

# Gaźnik 1140/16, 1140/15

#	Numer części	Opis	Ilość	Zawiera elementy(-a)	Uwagi
27	1140 430 1000	Przerywacz	1		
28	9076 478 0210	Śruba z łbem cylindrycznym A2,5x16	1		
29	Z010 042 A000	Dźwignia - choke	1		
30	1140 121 6603	Dźwignia	1		
31	1140 007 1703	Zestaw podzespołów gaźnika	1	8, 9, 12, 13	
32	Z010 001 K007	Zestaw podzespołów gaźnika RB-299	1	3 - 6, 8, 9, 12, 13, 16	

# Gaźnik C1Q-S235, C1Q-100357 (14.2017)



1140-GET-0134-A0

# Gaźnik C1Q-S235, C1Q-100357 (14.2017)

#	Numer części	Opis	Ilość	Zawiera elementy(-a)	Uwagi
1	1140 120 0604	Gaźnik C1Q-100357D	1	2 - 27	
2	Z000 018 Z000	Iglica zaworu dopływowego	1		
3	4128 122 3000	Sprężyna	1		
4	1125 121 5000	Dźwignia sterowania zaworem dopływu paliwa	1		
5	1120 121 9200	Oś	1		
6	0000 122 7101	Śruba / wkręt	1		
7	1140 129 0900	Zwykle uszczelnienia	1		
8	1140 121 4701	Membrana sterująca	1		
9	1140 120 0250	Obudowa klap zaworów powietrznych	1	17	
10	1120 122 6601	Śruba	4		
11	1129 121 4800	Membrana pompy	1		
12	1123 129 0905	Uszczelka pompy	1		
13	1139 121 0800	Pokrywa zamykająca	1		
14	1120 122 7800	Wkręt zagłębiany z łbem soczewkowym	1		
15	1123 121 7800	Sito	1		
16	1140 121 2701	Kołpak	1		
17	1140 120 8350	Dźwignia	1		
18	1140 121 6600	Dźwignia	1		
19	1139 122 7101	Śruba / wkręt	2		
20	1140 122 3205	Sprężyna ramieniowa	1		
21	1140 121 6602	Dźwignia	1		
22	1140 122 3204	Sprężyna ramieniowa	1		
23	1140 121 6603	Dźwignia	1		
24	0000 121 2301	Mocowanie	1		
25	0000 122 7103	Śruba / wkręt	1		
26	1140 430 1000	Przerywacz	1		

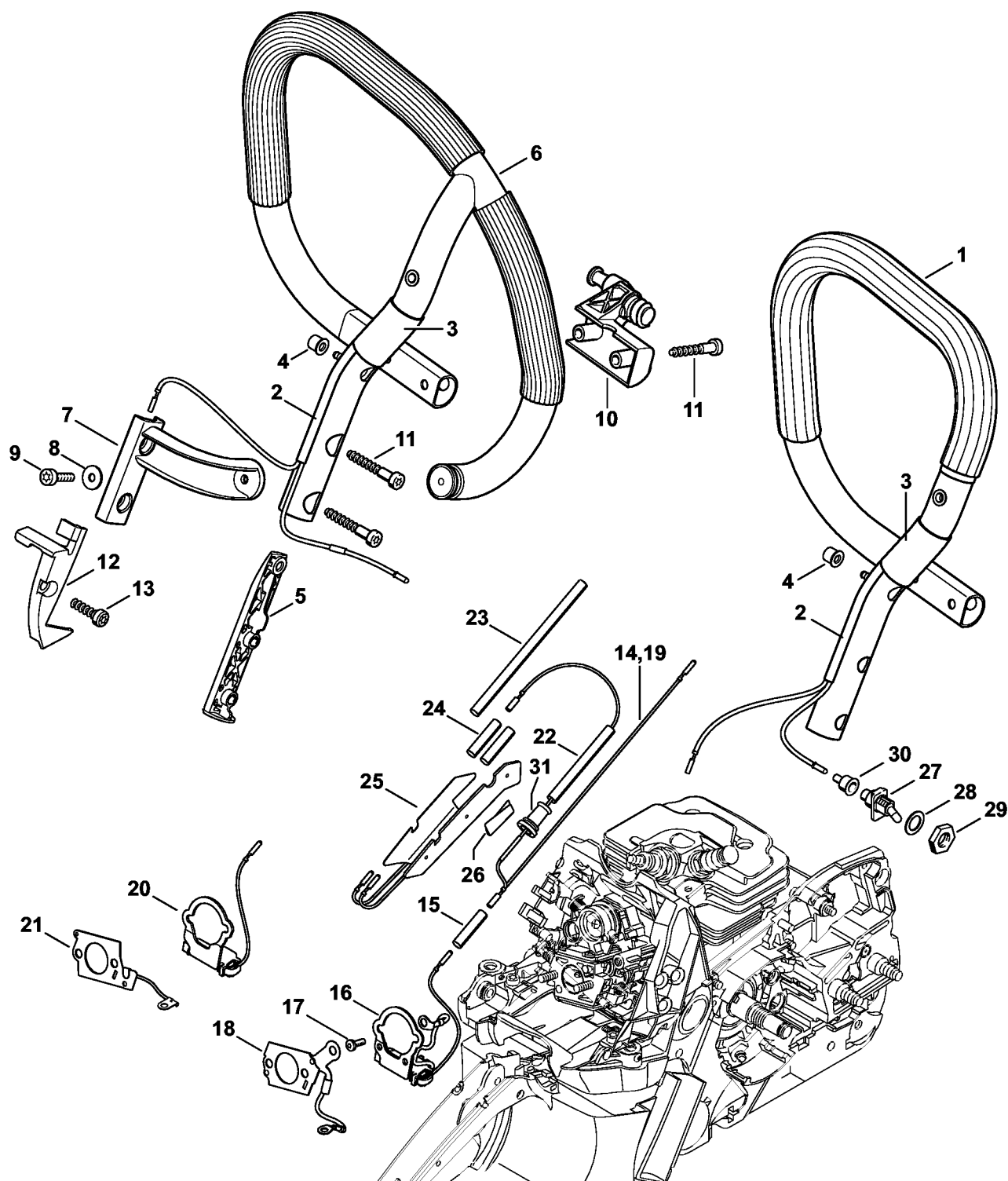
# Gaźnik C1Q-S235, C1Q-100357 (14.2017)

#	Numer części	Opis	Ilość	Zawiera elementy(-a)	Uwagi
27	9076 478 0210	Śruba z łbem cylindrycznym A2,5x16	1		
28	1140 007 1701	Zestaw podzespołów gaźnika	1	7, 8, 11, 12	
29	1140 007 1802	Zestaw naprawczy M-Tronic	1	30	
30	0000 350 3518	Głowica ssąca	1		



# Sterowanie otwarciem głównej przepustnicy (gazem)

#	Numer części	Opis	Ilość	Zawiera elementy(-a)	Uwagi
1	1140 182 1000	Dźwignia sterowania główną przepustnicą	1		
2	1138 182 4500	Sprężyna ramieniowa	1		
3	1138 182 0800	Dźwignia blokady	1		
4	9371 470 2640	Trzpień cylindryczny 5x24	1		
5	1140 182 1500	Cięgno sterowania główną przepustnicą	1		
6	1140 180 0903	Wałek przełącznika	1	7	
7	9104 003 0410	Śruba z łbem cylindrycznym P3x6	1		
8	1140 007 1015	Zestaw wałka sterującego	1	6, 7, 9, 11	
9	1140 185 1903	Cięgno sterowania układem rozruchowym	1		
10	1140 185 1902	Cięgno sterowania układem rozruchowym	1		
11	Z010 042 A000	Dźwignia - choke	1		
15	1140 442 1601	Sprężyna zestykowa	1		
16	1140 791 0604	Okładzina uchwytu	1		

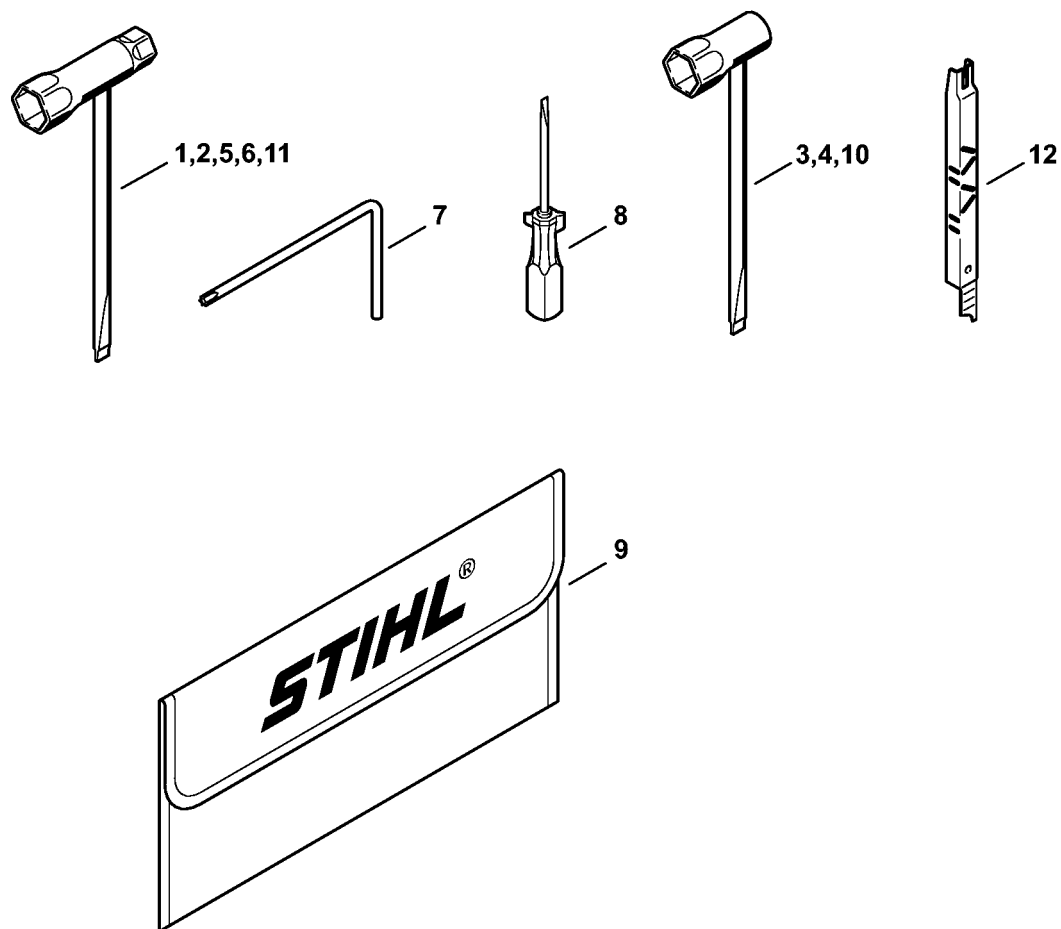


0001ET035 SC

# Ogrzewanie

#	Numer części	Opis	Ilość	Zawiera elementy(-a)	Uwagi
1	1140 790 1700	Uchwyt rurowy	1	2 - 5	
2	0000 937 4047	Wąż 210 mm	1		
3	0000 937 4048	Wąż	1		
4	0000 791 7900	Tuleja	1		
5	1140 791 5100	Uchwyt rurowy - wkład	1		
10	1140 791 1900	Uchwyt rurowy - mocowanie	1		
11	9074 478 4705	Śruba z łbem cylindrycznym IS-P6x40	4		
12	1140 791 7500	Ostłona	1		
13	9074 478 4475	Śruba z łbem cylindrycznym IS-P6x21,5	1		
14	1140 440 3007	Wiązka kabli	1		
15	1138 442 0404	Wąż izolujący 33,5 mm	1		
16	1140 430 0601	Przebieżeniowy wyłącznik termiczny	1		
17	9074 478 2440	Śruba z łbem cylindrycznym IS-P3,5x12	1		
18	1140 434 5101	Element grzewczy	1		
22	0000 937 4062	Wąż 60 mm	1		
23	0000 937 4063	Wąż 110 mm	1		
24	1121 442 0402	Wąż izolujący	3		
25	1140 430 6004	Element grzewczy	1	26	
26	1140 431 0200	Klamra	1		
27	1138 430 0502	Przełącznik	1		
28	0000 958 1511	Podkładka	1		
29	1128 432 2200	Nakrętka sześciokątna	1		
30	1110 432 9200	Tulejka	1		
31	1125 162 2901	Tulejka	1		

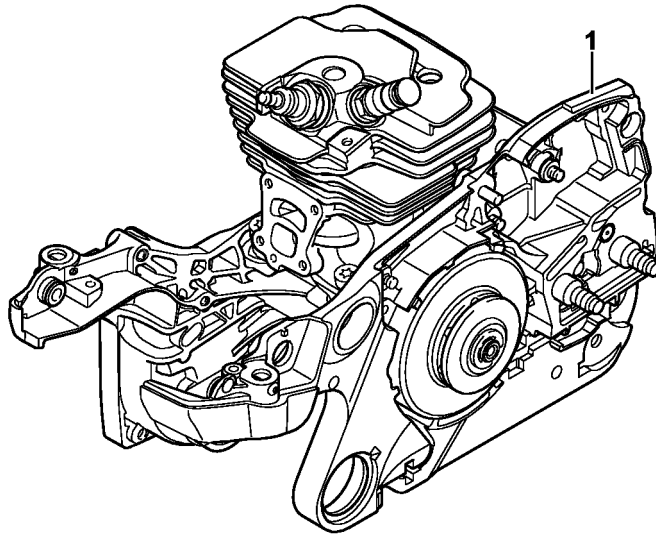
# Narzędzia, wyposażenie specjalne



1140-GET-0033-A0

# Narzędzia, wyposażenie specjalne

#	Numer części	Opis	Ilość	Zawiera elementy(-a)	Uwagi
4	1144 890 1401	Zestaw narzędzi	1	7, 9, 10	
5	1140 890 1400	Zestaw narzędzi	1	7 - 9, 11	
7	0812 370 1000	Wkrętak T27x120x70	1		
8	0000 890 2300	Śrubokręt	1		
9	0000 891 0810	Torba narzędziowa	1		
10	1119 890 3405	Klucz wieloczynnościowy	1		
11	1142 890 3400	Klucz wielofunkcyjny	1		
12	1110 893 4000	Prowadnik pilnika	1		

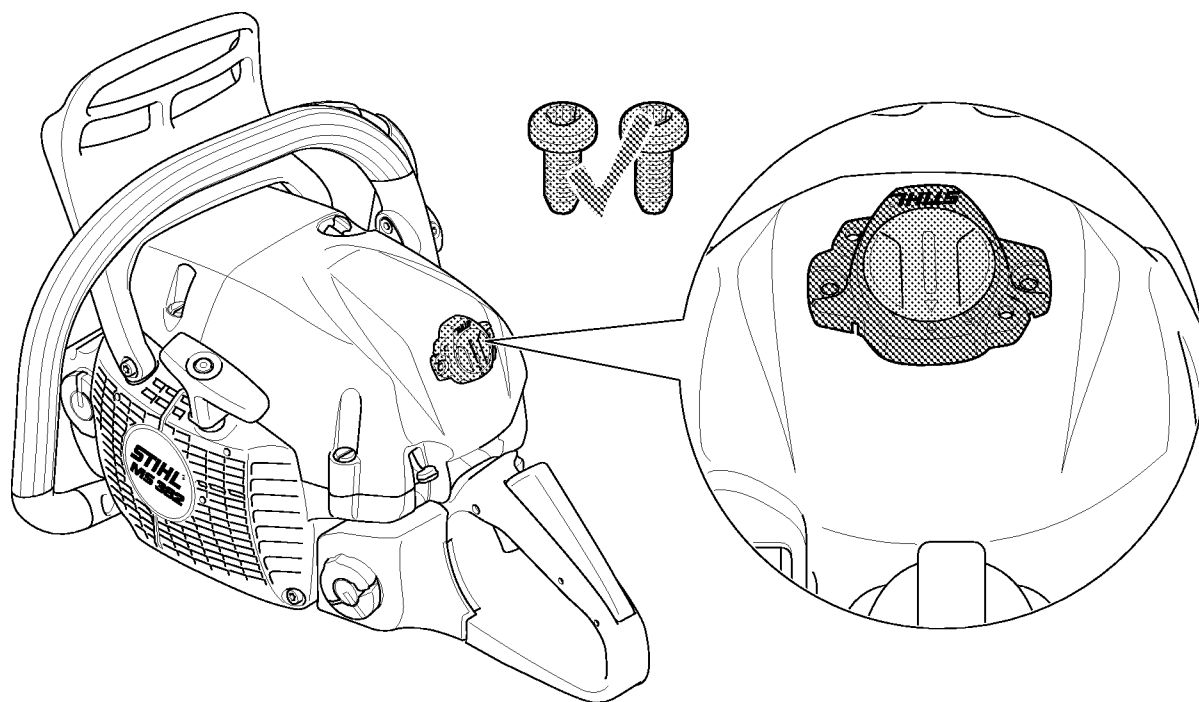


0001ET025 SC

# Numer maszyny

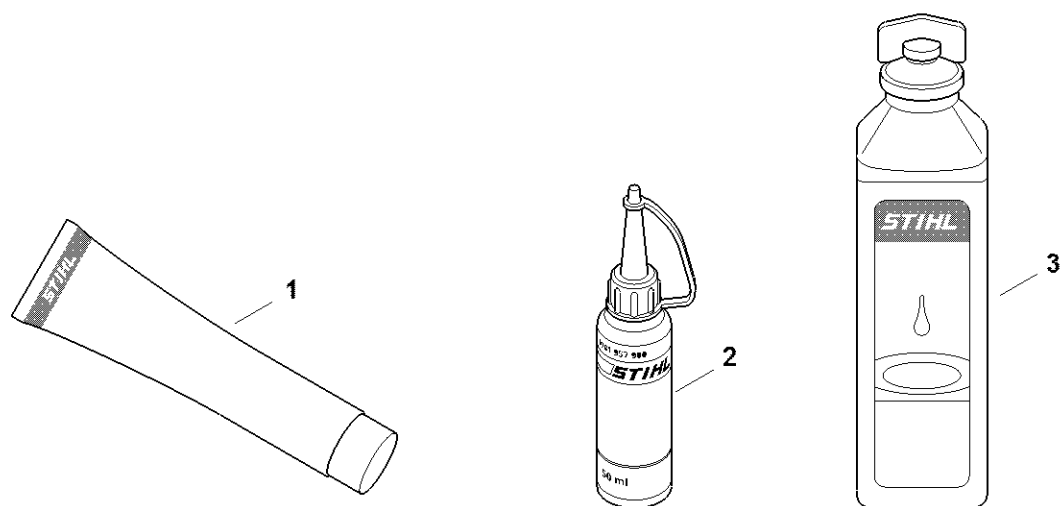
#	Numer części	Opis	Ilość	Zawiera elementy(-a)	Uwagi
1		Umieszczenie numeru seryjnego	1		

# Smart Connector



# Smart Connector

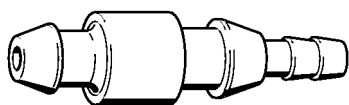
#	Numer części	Opis	Ilość	Zawiera elementy(-a)	Uwagi
		Pozycja Smart Connector	1		



0000-GET-0170-A0

# Materiały pomocnicze i eksploatacyjne

#	Numer części	Opis	Ilość	Zawiera elementy(-a)	Uwagi
1	0781 120 1021	Smar uniwersalny (tuba 40 g)	1		
1	0781 120 1021	Smar uniwersalny (tuba 40 g)	1		
1	0781 120 1109	Smar uniwersalny (tuba 80 g)	1		
1	0781 120 1109	Smar uniwersalny (tuba 80 g)	1		
1	0781 120 1110	Smar uniwersalny 225 g	1		
1	0781 120 1110	Smar uniwersalny 225 g	1		
2	0781 957 9000	Fluid smarujący OH 723	1		
2	0781 957 9000	Fluid smarujący OH 723	1		
3	0781 319 8401	Olej HP 1:50 0,1L	1		
3	0781 319 8052	Olej HP Super 100ml	1		
3	0781 319 8060	Olej HP Ultra 100ml	1		



901SW008 GM

# Króciec

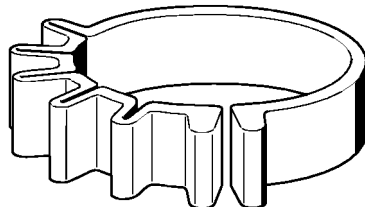
#	Numer części	Opis	Ilość	Zawiera elementy(-a)	Uwagi
	0000 855 9200	Króciec	1		



901SW009 GM

# Narzędzie montażowe

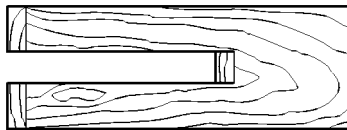
#	Numer części	Opis	Ilość	Zawiera elementy(-a)	Uwagi
	0000 890 2201	Narzędzie montażowe	1		
	9210 319 0900	Nakrętka sześciokątna M6	1		



901SW011 GM

# Taśma napinająca

#	Numer części	Opis	Ilość	Zawiera elementy(-a)	Uwagi
	0000 893 2600	Taśma napinająca	1		

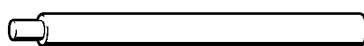


901SW022 GM

# Klocek montażowy

#	Numer części	Opis	Ilość	Zawiera elementy(-a)	Uwagi
	1108 893 4800	Klocek montażowy	1		

# Trzpień montażowy

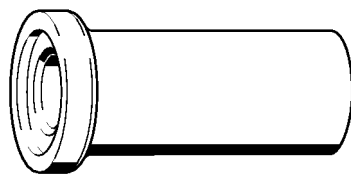


901SW047 GM

# Trzpień montażowy

#	Numer części	Opis	Ilość	Zawiera elementy(-a)	Uwagi
	1114 893 4700	Trzpień montażowy	1		

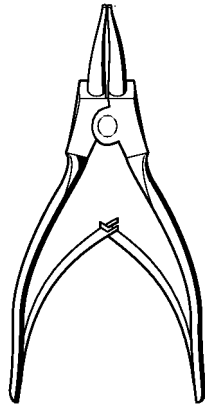
# Tulejka do wtlaczania



901SW059 GM

# Tulejka do wtlaczania

#	Numer części	Opis	Ilość	Zawiera elementy(-a)	Uwagi
	1118 893 2401	Tulejka do wtlaczania	1		

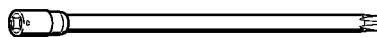


901 SW086 GM

# Cęgi A19

#	Numer części	Opis	Ilość	Zawiera elementy(-a)	Uwagi
	0811 611 8380	Cęgi A19	1		

# Nasadka T27x125



901SW091 GM

# Nasadka T27x125

#	Numer części	Opis	Ilość	Zawiera elementy(-a)	Uwagi
	0812 542 2104	Nasadka T27x125	1		

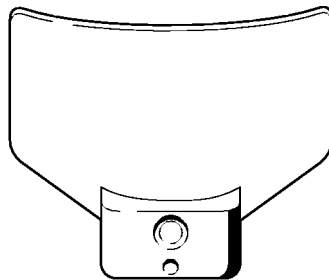
# Wąż 135 mm



901SW100 GM

# Wąż 135 mm

#	Numer części	Opis	Ilość	Zawiera elementy(-a)	Uwagi
	1110 141 8600	Wąż 135 mm	1		



901SW107 GM

# Przymiar regulacyjny

#	Numer części	Opis	Ilość	Zawiera elementy(-a)	Uwagi
	1111 890 6400	Przymiar regulacyjny	1		



901SW112 GM

# Rurka montażowa

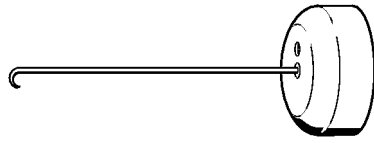
#	Numer części	Opis	Ilość	Zawiera elementy(-a)	Uwagi
	1117 890 0900	Rurka montażowa	1		



901SW133 GM

# Tulejka montażowa

#	Numer części	Opis	Ilość	Zawiera elementy(-a)	Uwagi
	1122 893 4600	Tulejka montażowa	1		

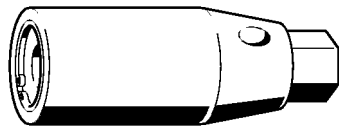


901SW205 GM

# Hak montażowy

#	Numer części	Opis	Ilość	Zawiera elementy(-a)	Uwagi
	5910 890 2800	Hak montażowy	1		

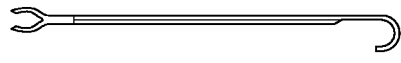
# Śrubokręt do śrub z gwintem dwustronnym M8



901SW209 GM

# Śrubokręt do śrub z gwintem dwustronnym M8

#	Numer części	Opis	Ilość	Zawiera elementy(-a)	Uwagi
	5910 893 0501	Śrubokręt do śrub z gwintem dwustronnym M8	1		

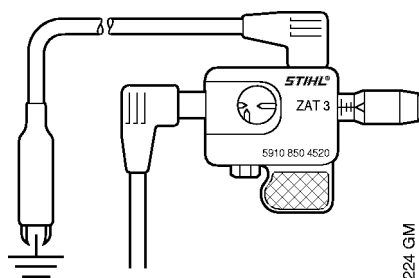


901SW221 GM

# Hak montażowy

#	Numer części	Opis	Ilość	Zawiera elementy(-a)	Uwagi
	5910 893 8800	Hak montażowy	1		

# Urządzenie do badania układu zapłonowego ZAT 3



901 SW224 GM

# Urządzenie do badania układu zapłonowego ZAT 3

#	Numer części	Opis	Ilość	Zawiera elementy(-a)	Uwagi
	5910 850 4520	Urządzenie do badania układu zapłonowego ZAT 3	1		

# Tulejka do wtlaczania

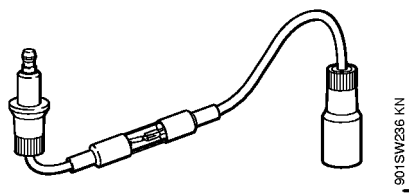


901SW230 KN

# Tulejka do wtlaczania

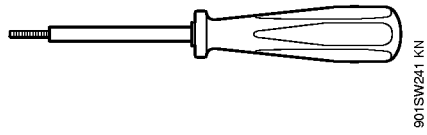
#	Numer części	Opis	Ilość	Zawiera elementy(-a)	Uwagi
	1122 893 2405	Tulejka do wtlaczania	1		

# Urządzenie do badania układu zapłonowego ZAT 4



# Urządzenie do badania układu zapłonowego ZAT 4

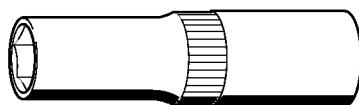
#	Numer części	Opis	Ilość	Zawiera elementy(-a)	Uwagi
	5910 850 4503	Urządzenie do badania układu zapłonowego ZAT 4	1		



# Ściągacz

#	Numer części	Opis	Ilość	Zawiera elementy(-a)	Uwagi
	5910 890 4500	Ściągacz	1		

# Klucz nasadowy SW 13, długi



901SW265 KN

# Klucz nasadowy SW 13, długi

#	Numer części	Opis	Ilość	Zawiera elementy(-a)	Uwagi
	5910 893 2804	Klucz nasadowy SW 13, długi	1		

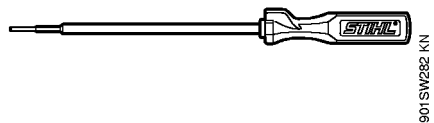
# Trzpień oporowy



5910-GET-0125-A0

# Trzpień oporowy

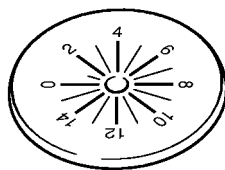
#	Numer części	Opis	Ilość	Zawiera elementy(-a)	Uwagi
1	0000 893 5903	Trzpień oporowy	1		



# Śrubokręt

#	Numer części	Opis	Ilość	Zawiera elementy(-a)	Uwagi
	5910 890 2304	Śrubokręt	1		

# Tarcza regulacyjna

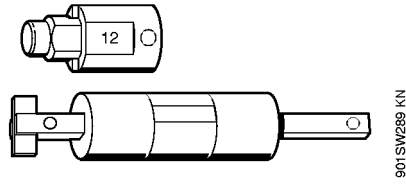


901SW287 KN

# Tarcza regulacyjna

#	Numer części	Opis	Ilość	Zawiera elementy(-a)	Uwagi
	5910 893 6600	Tarcza regulacyjna	1		

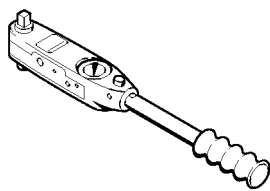
# Narzędzie montażowe 12



# Narzędzie montażowe 12

#	Numer części	Opis	Ilość	Zawiera elementy(-a)	Uwagi
	5910 890 2212	Narzędzie montażowe 12	1		
	5910 893 1706	Tulejka	1		

# Klucz dynamometryczny z sygnalizacją optyczną/akustyczną

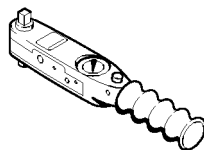


901SW290 KN

# Klucz dynamotryczny z sygnalizacją optyczną/akustyczną

#	Numer części	Opis	Ilość	Zawiera elementy(-a)	Uwagi
	5910 890 0312	Klucz dynamotryczny z sygnalizacją optyczną/akustyczną	1		

# Klucz dynamometryczny z sygnalizacją optyczną/akustyczną

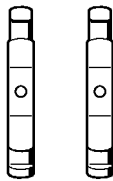


901SW292 KN

# Klucz dynamotryczny z sygnalizacją optyczną/akustyczną

#	Numer części	Opis	Ilość	Zawiera elementy(-a)	Uwagi
	5910 890 0302	Klucz dynamotryczny z sygnalizacją optyczną/akustyczną	1		

# Kłty (o profilu nr 3.1 + 4)

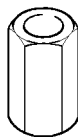


901 SW932 CM

## Kły (o profilu nr 3.1 + 4)

#	Numer części	Opis	Ilość	Zawiera elementy(-a)	Uwagi
	0000 893 3706	Kły (o profilu nr 3.1 + 4)	1		

# Tulejka gwintowana

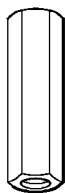


901 SW338 CIM

# Tulejka gwintowana

#	Numer części	Opis	Ilość	Zawiera elementy(-a)	Uwagi
	5910 893 2420	Tulejka gwintowana	1		

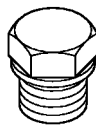
# Tulejka gwintowana



901 SW848 CIM

# Tulejka gwintowana

#	Numer części	Opis	Ilość	Zawiera elementy(-a)	Uwagi
	5910 893 2409	Tulejka gwintowana	1		

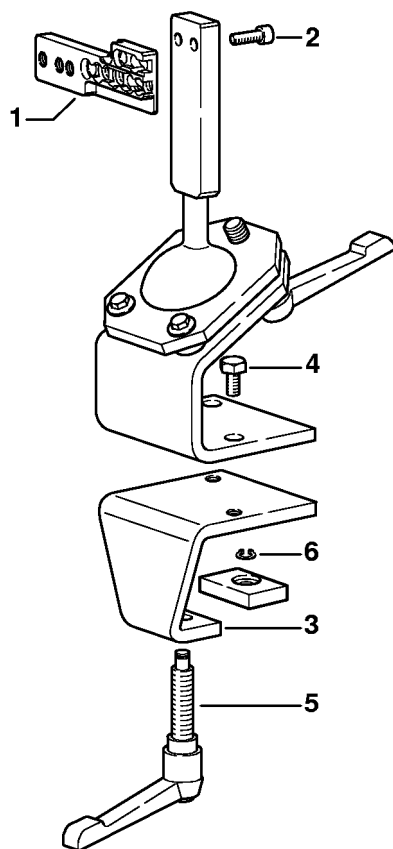


901SW357 GM

# Zatyczka

#	Numer części	Opis	Ilość	Zawiera elementy(-a)	Uwagi
	1122 025 2200	Zatyczka	1		

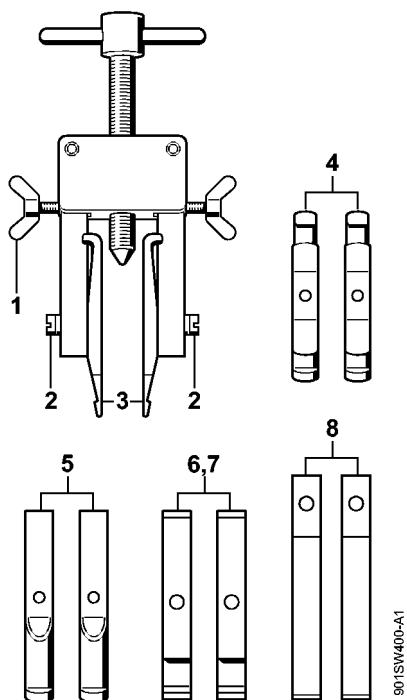
# Koziołek (stelaż) montażowy



9015W363 SC

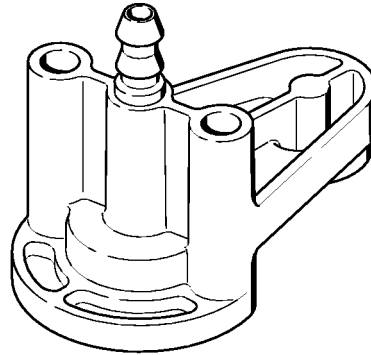
# Koziółek (stelaż) montażowy

#	Numer części	Opis	Ilość	Zawiera elementy(-a)	Uwagi
	5910 890 3101	Wspornik montażowy	1	1 - 6	
<b>1</b>	5910 850 1651	Perforowana listwa mocująca	1		
<b>2</b>	9045 319 2390	Śruba z łbem cylindrycznym M10x25	2		
<b>3</b>	5910 850 2100	Płyta do mocowania	1	4 - 6	
<b>4</b>	9008 319 2930	Śruba sześciokątna M12x20	2		
<b>5</b>	5910 890 1901	Dźwignia zaciskowa	1		
<b>6</b>	9455 621 0850	Pierścień zabezpieczający 10x1	1		



# Ściągacz

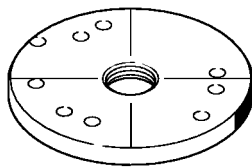
#	Numer części	Opis	Ilość	Zawiera elementy(-a)	Uwagi
	5910 890 4400	Ściągacz	1	1 - 8	
<b>1</b>	9157 691 0980	Śruba skrzydełkowa M5x16	2		
<b>2</b>	9044 319 0980	Śruba z łbem cylindrycznym M5x16	2		
<b>3</b>	0000 893 3700	Kłty (o profilu nr 1 + 2)	2		
<b>4</b>	0000 893 3706	Kłty (o profilu nr 3.1 + 4)	2		
<b>5</b>	0000 893 3711	Kłty (o profilu nr 6)	2		
<b>6</b>	0000 893 3703	Kłty (o profilu nr 7)	2		
<b>7</b>	0000 893 3704	Kłty (o profilu nr 8)	2		
<b>8</b>	0000 893 3707	Kłty (o profilu nr 9)	2		



901SW408 KN

# Kołnierz

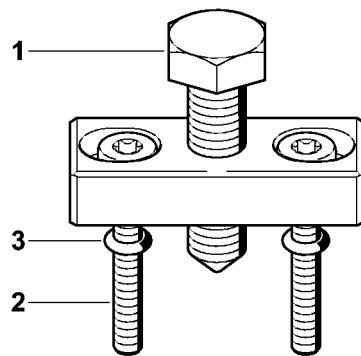
#	Numer części	Opis	Ilość	Zawiera elementy(-a)	Uwagi
	1140 890 1200	Kołnierz	1		



901SW409 KN

# Podkładka

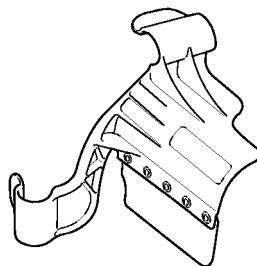
#	Numer części	Opis	Ilość	Zawiera elementy(-a)	Uwagi
	5910 893 2103	Podkładka	1		



901 SW448 GM

# Ściągacz

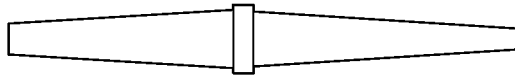
#	Numer części	Opis	Ilość	Zawiera elementy(-a)	Uwagi
	5910 890 4504	Ściągacz	1		
<b>1</b>	0000 951 0900	Śruba z łbem sześciokątnym	1		
<b>2</b>	9022 341 1080	Śruba z łbem cylindrycznym IS-M5x35	2		
<b>3</b>	9646 945 0160	Okrągły pierścień uszczelniający 4x2	2		



901SW484 GM

# Osłona

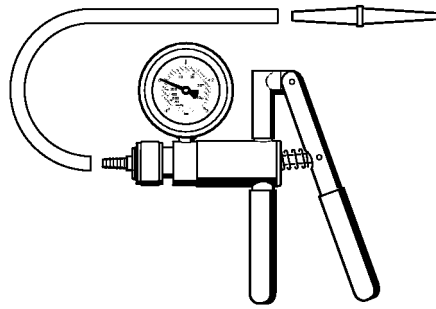
#	Numer części	Opis	Ilość	Zawiera elementy(-a)	Uwagi
	5910 890 3200	Osłona	1		



901SW496 GM

# Króciec

#	Numer części	Opis	Ilość	Zawiera elementy(-a)	Uwagi
	0000 855 9201	Króciec	1		



901SW486 GM

# Pompa

#	Numer części	Opis	Ilość	Zawiera elementy(-a)	Uwagi
	0000 850 1300	Pompa	1		
	0000 855 9201	Króciec	1		
	0000 855 0100	Wąż	1		

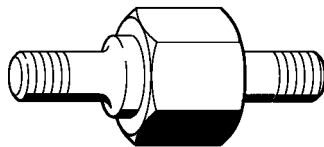
# Śrubokręt do śrub z gwintem dwustronnym M8-9,5



901SW503 GM

# Śrubokręt do śrub z gwintem dwustronnym M8-9,5

#	Numer części	Opis	Ilość	Zawiera elementy(-a)	Uwagi
	5910 890 3001	Śrubokręt do śrub z gwintem dwustronnym M8-9,5	1		

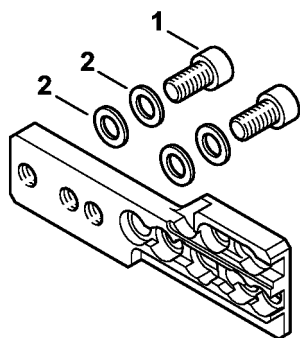


901SW521 KN

# Śruba

#	Numer części	Opis	Ilość	Zawiera elementy(-a)	Uwagi
	5910 893 9600	Śruba	1		
	5910 893 9601	Śruba	1		

# Perforowana listwa mocująca

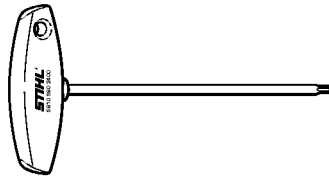


9015W547 SC

# Perforowana listwa mocująca

#	Numer części	Opis	Ilość	Zawiera elementy(-a)	Uwagi
	5910 850 1651	Perforowana listwa mocująca	1	1, 2	
<b>1</b>	9045 319 2390	Śruba z łbem cylindrycznym M10x25	2		
<b>2</b>	9291 021 3870	Podkładka 10,5x20x1,5	4		

# Śrubokręt T27x150

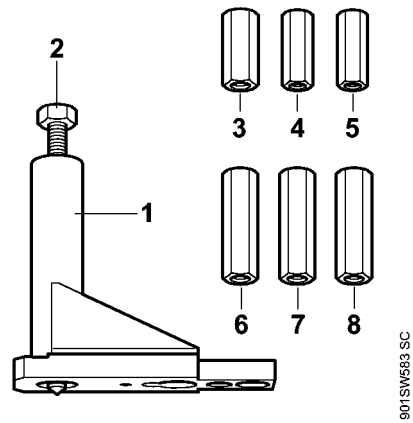


901SW575 KN

# Śrubokręt T27x150

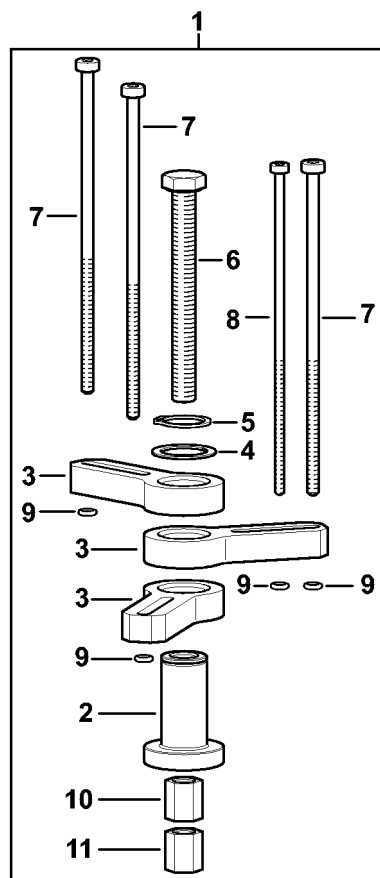
#	Numer części	Opis	Ilość	Zawiera elementy(-a)	Uwagi
	5910 890 2400	Śrubokręt T27x150	1		

# Zestaw narzędzia montażowego AS



# Zestaw narzędzia montażowego AS

#	Numer części	Opis	Ilość	Zawiera elementy(-a)	Uwagi
	5910 007 2222	Zestaw narzędzia montażowego AS	1	1 - 8	
<b>1</b>	5910 890 2222	Narzędzie montażowe AS	1	2	
<b>2</b>	5910 893 8500	Wrzeciono AS	1		
<b>3</b>	5910 893 2405	Tulejka gwintowana	1		
<b>4</b>	5910 893 2406	Tulejka gwintowana	1		
<b>5</b>	5910 893 2407	Tulejka gwintowana	1		
<b>6</b>	5910 893 2408	Tulejka gwintowana	1		
<b>7</b>	5910 893 2409	Tulejka gwintowana	1		
<b>8</b>	5910 893 2202	Tulejka gwintowana	1		

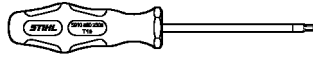


5910-GET-009-A1

# Ściągacz

#	Numer części	Opis	Ilość	Zawiera elementy(-a)	Uwagi
1	5910 890 4505	Ściągacz	1	2 - 11	
2	5910 893 1712	Tulejka	1		
3	5910 895 0700	Wysięgnik	3		
4	0000 958 0206	Podkładka	1		
5	9455 621 2150	Pierścień zabezpieczający 20x1,2	1		
6	9010 346 2545	Skrue M10x1x95	1		
7	9022 346 1200	Śruba cylindryczna IS-M5x145x60-10.9	3		
8	9022 346 0852	Śruba cylindryczna IS-M4x145x60-10.9	1		
9	9646 945 0160	Okrągły pierścień uszczelniający 4x2	4		
10	5910 895 0900	Prowadnik D8	1		
11	5910 895 0901	Prowadnik D10	1		

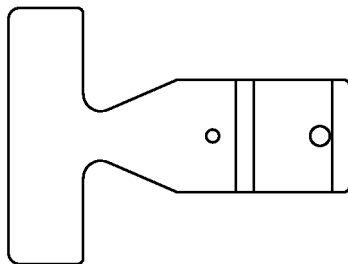
# Śrubokręt T10



901SW687 SC

# Śrubokręt T10

#	Numer części	Opis	Ilość	Zawiera elementy(-a)	Uwagi
	5910 890 2308	Śrubokręt T10	1		

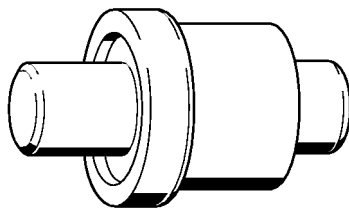


901SW605 SC

# Przymiar regulacyjny

#	Numer części	Opis	Ilość	Zawiera elementy(-a)	Uwagi
	0000 890 6401	Przymiar regulacyjny	1		

# Trzpień do wtłaczania



901 SW062 GM

# Trzpień do wtlaczania

#	Numer części	Opis	Ilość	Zawiera elementy(-a)	Uwagi
	1118 893 7200	Trzpień do wtlaczania	1		

# Trzpień oporowy

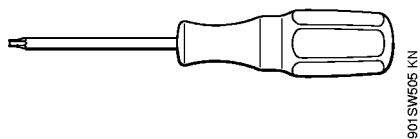


901SW474 SC

# Trzpień oporowy

#	Numer części	Opis	Ilość	Zawiera elementy(-a)	Uwagi
	0000 893 5904	Trzpień oporowy	1		

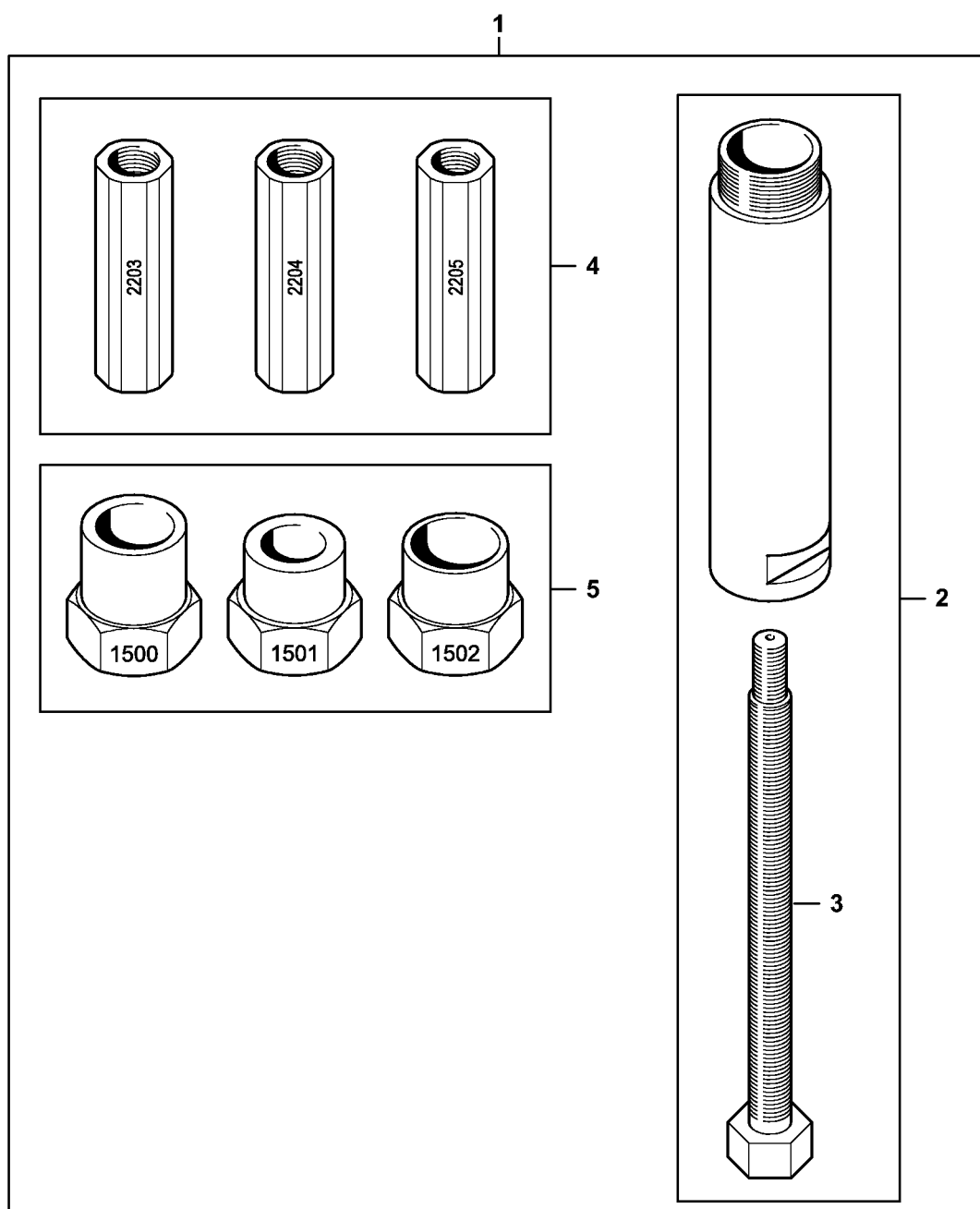
# Śrubokręt T8



# Śrubokręt T8

#	Numer części	Opis	Ilość	Zawiera elementy(-a)	Uwagi
	5910 890 2310	Śrubokręt T8	1		

# Przyrząd do montażu AS

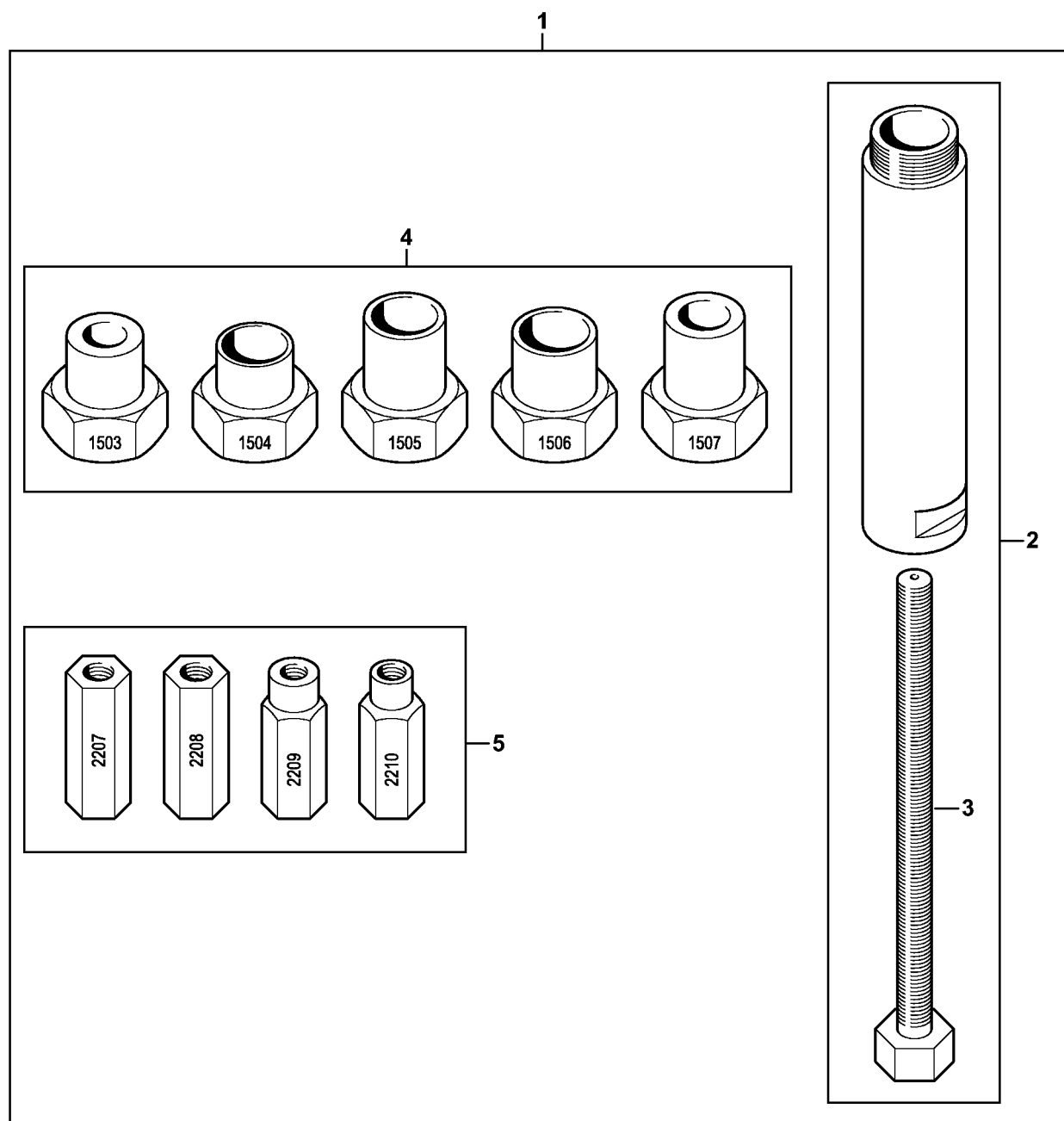


9510-GET-0129-A0

# Przyrząd do montażu AS

#	Numer części	Opis	Ilość	Zawiera elementy(-a)	Uwagi
1	5910 850 5220	Przyrząd do montażu AS	1	2 - 5	<a href="http://stihl.com/sxyRs8">http://stihl.com/sxyRs8</a>
2	5910 890 8401	Wrzeciono AS	1	3	
3	5910 893 8503	Wrzeciono M8x1-LH AS	1		
4	5910 007 1009	zestaw tulei gwintowanych AS	1		
5	5910 007 1007	Zestaw adaptera AS	1		

# Przyrząd do montażu LS



9510-GET-0130-A0

# Przyrząd do montażu LS

#	Numer części	Opis	Ilość	Zawiera elementy(-a)	Uwagi
1	5910 850 5221	Przyrząd do montażu LS	1	2 - 5	<a href="http://stihl.com/sxyRs8">http://stihl.com/sxyRs8</a>
2	5910 890 8402	Wrzeciono LS	1	3	
3	5910 893 8504	Wrzeciono M8x1 LS	1		
4	5910 007 1008	Zestaw adaptera LS	1		
5	5910 007 1010	zestaw tulei gwintowanych LS	1		