



Dane aktualne na dzień: 17-06-2026 00:01

Link do produktu: <https://pajm.pl/loncin-lc2p82f-a-silnik-spalinowy-2-cylindrowy-pb95-803cm3-27-0km-80mm25-4mm-p-33957.html>



## LONCIN LC2P82F-A Silnik spalinowy 2-cylindrowy PB95 803cm<sup>3</sup> 27,0KM 80mm/25,4mm

Cena brutto	<b>3 199,00 zł</b>
Cena netto	<b>2 600,81 zł</b>
Cena poprzednia	<b>4 084,00 zł</b>
Dostępność	<b><a href="#">W naszym magazynie od 5 do 10 j.m.</a></b>
Czas wysyłki	<b>Od 2h dla produktów w naszym magazynie, produkty na zamówienie - zależnie od dostępności u dostawcy</b>
Numer katalogowy	<b>LC2P82F-A_LO</b>
Kod producenta	<b>LC2P82F-A</b>
Kod EAN	<b>5906434185908</b>
Producent	<b>Loncin</b>

### Opis produktu

#### LC2P82F LONCIN Silnik spalinowy 2-cylindrowy PB95 803cm<sup>3</sup> 20,0KM V-Twin 80mm/25,4mm

**LC2P82** to największy produkowany z przeznaczeniem do maszyn ogrodowych, silnik spalinowy produkowany przez chińską firmę Loncin.

Ten silnik jest często stosowany w różnej firmie traktorkach ogrodowych, lub innych maszynach ogrodowych wymagających serca o największej mocy

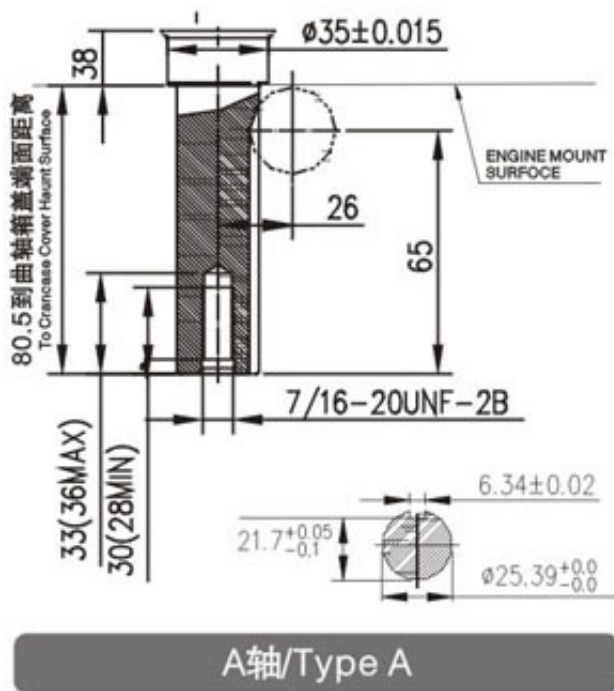
#### Cechy silnika LC2 P82F:

- V-TWIN - 2 cylindry
- Żeliwne tuleje cylindrów
- Metalowe krzywki,
- Kuty wał korbowy
- Konstrukcja wału korbowego z podwójną przeciwwagą, zmniejsza wibracje silnika
- **Smarowanie ciśnieniowo-rozbryzgowo wydłuża żywotność silnika**
- Wysokiej jakości pompa paliwa, stabilna i niezawodna.
- Na nowo opracowany układ paliwowy
- System automatycznej dekompresji zapewnia łatwy rozruch - zużywane jest mniej prądu akumulatora.
- Łatwy rozruch w ciągu trzech prób w temperaturze 4,5°C ~ 43,5°C
- Niski poziom hałasu i niski poziom wibracji
- Technologia analizy CAE służy do optymalizacji konstrukcji komponentów, redukcji wibracji i hałasu.
- Zastosowano specjalny materiał filtra, który zapobiega przedostawaniu się kurzu do silnika.
- Dwucylindrowy silnik V, konstrukcja OHV pod kątem 90, mały rozmiar, duża pojemność skokowa, duża moc wyjściowa.
- Zoptymalizowana konstrukcja rozrządu zaworowego, poprawiona wydajność spalania i moc zwiększona o 5-10% w porównaniu z silnikami o tej samej pojemności skokowej.
- Zoptymalizowany układ chłodzenia z odpowietrznikiem, wyposażony w chłodnicę oleju, obniża temperaturę oleju.
- Labiryntowa konstrukcja separacji paliwa i powietrza zmniejsza zużycie oleju.
- Dostarczany silnik wymaga manetki zmiany obrotów silnika
- **W standardowym wyposażeniu silnika znajdują się: pompa paliwa i oleju, tłumik, filtr oleju, filtr paliwa, 2-stopniowy filtr powietrza (gąbka + filtr papierowy)**

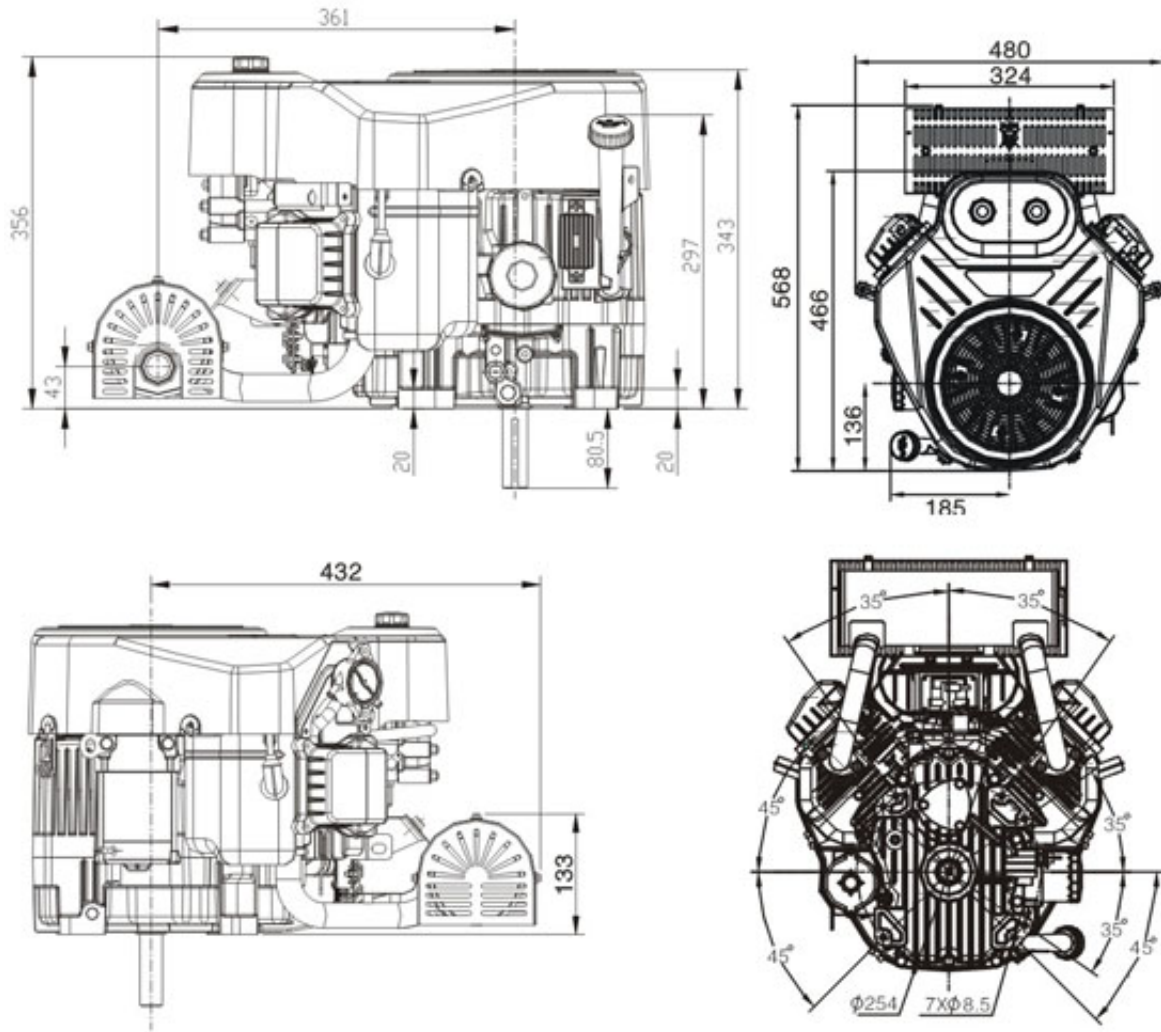


Ten konkretny model silnika jest w specyfikacji A co oznacza wał o długości 80mm i rozmiarze calowym czyli 25,4mm

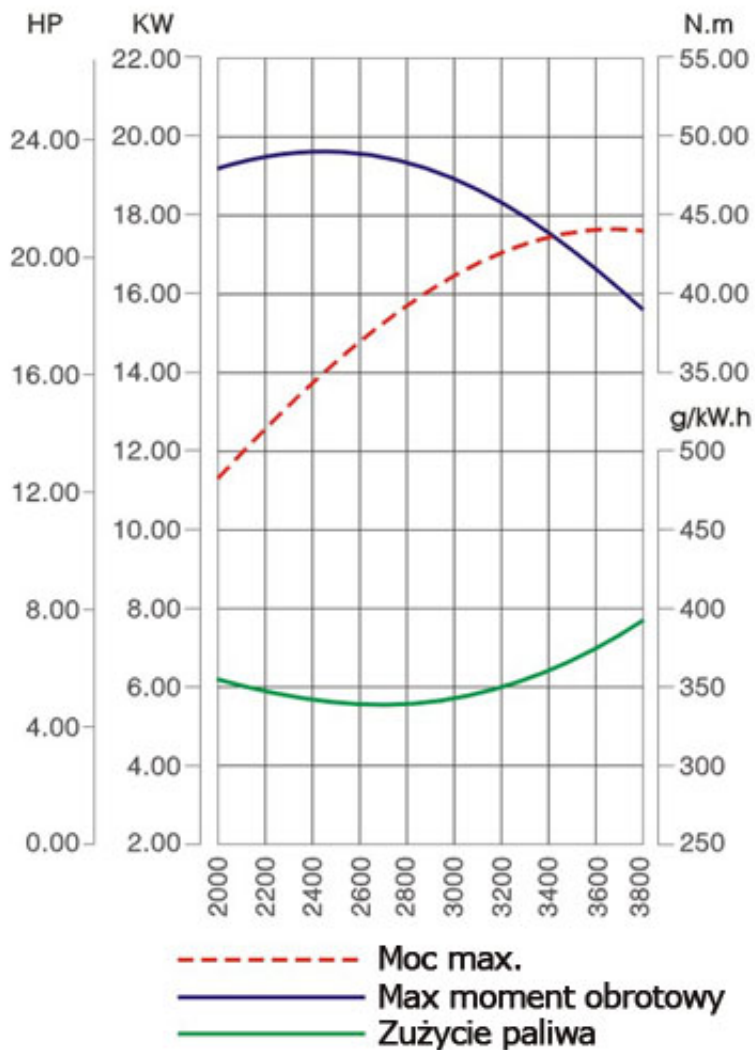
Wymiary wału - ten model jest specyfikacji A:



Wymiary silnika:



Moc:



[Czytaj więcej](#)

## Dane techniczne

<b>Typ silnika</b>	2-cylindrowy, chłodzony powietrzem OHV, benzynowy
<b>Standard emisji spalin</b>	Euro 5
<b>System rozruchu</b>	Rozruch elektryczny - wymaga akumulatora (brak w zestawie)
<b>Pojemność silnika</b>	802 cm <sup>3</sup>
<b>Średnica cylindra x skok tłoka</b>	82mm×76mm
<b>Długość wału</b>	80mm
<b>Średnica wału</b>	25,4mm / 1"
<b>Moc max.</b>	19,85kW(27.0KM)/3600rpm
<b>Max. moment obrotowy</b>	55.0 N.m/2400rpm
<b>Moc nominalna</b>	18,0kW(24,5KM)/3600rpm
<b>Pojemność miski olejowej</b>	2.4L
<b>Pojemność zbiornika paliwa</b>	Brak - (zewnątrzny)
<b>Waga netto</b>	42kg
<b>Wymiary (Dł. x Szer. x Wys.) w mm</b>	466×480×356



---

## W skład dostawy wchodzi

- 1 x Silnik podany w nagłówku oferty w opakowaniu kartonowym
- 1 x Instrukcja obsługi
- 1 x Wybrany dokument sprzedaży

**Dostawa nie zawiera oleju koniecznego do jego uruchomienia, możesz go dokupić wybierając spośród produktów z zakładki akcesoria.**

**Pojemność miski oleju tego silnika to 2,4 litra**

**Zalecamy 1 wymianę oleju do 5 godzin pracy (im szybciej tym lepiej), następne wymiany zgodnie z instrukcją obsługi**

## Katalogi, cenniki, ulotki, certyfikaty, warunki gwarancji

Umożliwiamy pobranie katalogów, ulotek, oraz cenników, najczęściej od tych cen udzielamy rabatów handlowych, zapraszamy do składania zapytań na produkty, których nie ma na naszej stronie.

Poniższe linki służą do pobierania , i/lub wyświetlenia wybranego pliku

[Warunki gwarancji Loncin / Cedrus](#)