



Dane aktualne na dzień: 16-06-2026 23:31

Link do produktu: <https://pajm.pl/lc8000d-as-loncin-agregat-pradotworczy-p-26234.html>



## LC8000D-AS LONCIN Agregat prądowórczy 400V/230V 8,0kVA/2,7kW AVR silnik na PB Loncin 420cm<sup>3</sup>

|                  |  |
|------------------|--|
| Cena brutto      | <b>3 799,00 zł</b>   |
| Cena netto       | <b>3 088,62 zł</b>   |
| Dostępność       | <a href="#">W naszym magazynie od 3 do 5 j.m.</a>  |
| Czas wysyłki     | <b>Od 2h dla produktów w naszym magazynie, produkty na zamówienie - zależnie od dostępności u dostawcy</b> |
| Numer katalogowy | <b>LC8000D-AS_LO</b>   |
| Kod producenta   | <b>LC8000D-AS</b>  |
| Kod EAN          | <b>5906434186011</b>   |
| Producent        | <b>Loncin</b>  |

### Opis produktu

#### LC8000D-AS LONCIN Agregat prądowórczy

- Stabilizacja AVR
- Zasilanie 230 oraz 400V\*
- Rozruch ręczny i elektryczny z akumulatora
- Automatyczne wyłączenie przy niskim poziomie oleju
- Pojemność paliwa - 25L
- Gwarancja 2 lata
- **Zestaw transportowy jest na wyposażeniu standardowym**

**LONCIN LC 8000D- AS** jest agregatem prądowórczym o mocy znamionowej **6000 Wat - 6,0kW** (mocy maksymalnej 6500W - 6,5kW), który możemy zasilac siec o **napięciu 230V** oraz **400V**. Jest to uniwersalny agregat przeznaczony do użytku domowego, który możemy uruchomić z akumulatora **rozrusznikiem elektrycznym** ewentualnie szarpakiem **ręcznie**. Dzięki zastosowaniu systemu **AVR** urządzenie zapewnia stabilizację napięcia, aby zabezpieczyć odbiorniki przed skokami napięcia w sieci. Producent zastosował własnej produkcji silnik o **pojemności 420 cm<sup>3</sup>**, który cechuje się bezawaryjnością oraz długoletnią sprawdzoną konstrukcją, co jest dla naszych Klientów ważnym aspektem przy wyborze agregatu. Ważną cechą jest posiadanie **uzwojenia miedzianego**, dzięki któremu mamy gwarancję niezawodności działania prądnicy. Dodatkowo model **LC8000D-AS** wyposażony jest w **czujnik oleju**, który wyłączy agregat przy niskim poziomie oleju, zabezpieczając silnik przed zatarciem. Dodatkowym atutem jest duży **zbiornik paliwa o pojemności 25L** i to wszystko mieści się w **wadze 81kg**.

\*Obciążenie znamionowe obwodu jednofazowego 230 V może wynieść 2,48 kW (maksymalnie 2,7 kW); obciążenie obwodu trójfazowego 400 V może wynieść 6,0 kW (maksymalnie 6,5 kW). Obydwa obwody mogą zostać obciążone jednocześnie prądem o maksymalnym natężeniu łącznie nieprzekraczającym 30 A. Przekroczenie tej wartości uruchomi wyłącznik przeciążeniowy i spowoduje odłączenie prądnicy.



---

## Dane techniczne

**Marka:** Loncin

**Typ silnika:** Jednocyldowy, układ chłodzony powietrza, czteresurowy

**Pojemność miski olejowej:** 1,1 l

**Prędkość obrotowa:** 3000 obr./min

**Wymiary (dł. x szer. x wys.):** 681x546x566mm

**Moc nominalna 400V:** 6000 W

**Moc rozruchowa 400V:** 6500 W

**Moc rozruchowa 400V:** 8000 kVA

**Moc nominalna 230V:** 2480 W

**Moc rozruchowa 230V:** 2700 W

**Układ zapłonowy:** TCI

**Świeca zapłonowa:** F7TC / F7RTC

**Pojemność silnika:** 420 cm<sup>3</sup>

**Producent silnika:** Loncin

**Zestaw transportowy:** Jest w zestawie

**Gniazdo ładowania akumulatorów:** Tak

**Gniazda zasilania:** 1 x 230V, 1 x 400V

**Rozrusznik:** Elektryczny, ręczny

**Napięcie/częstotliwość:** 230V/ 400V/ 50Hz

**Rodzaj paliwa:** Benzyna

**System chłodzenia:** Powietrzem

**Pojemność zbiornika paliwa:** 25 l

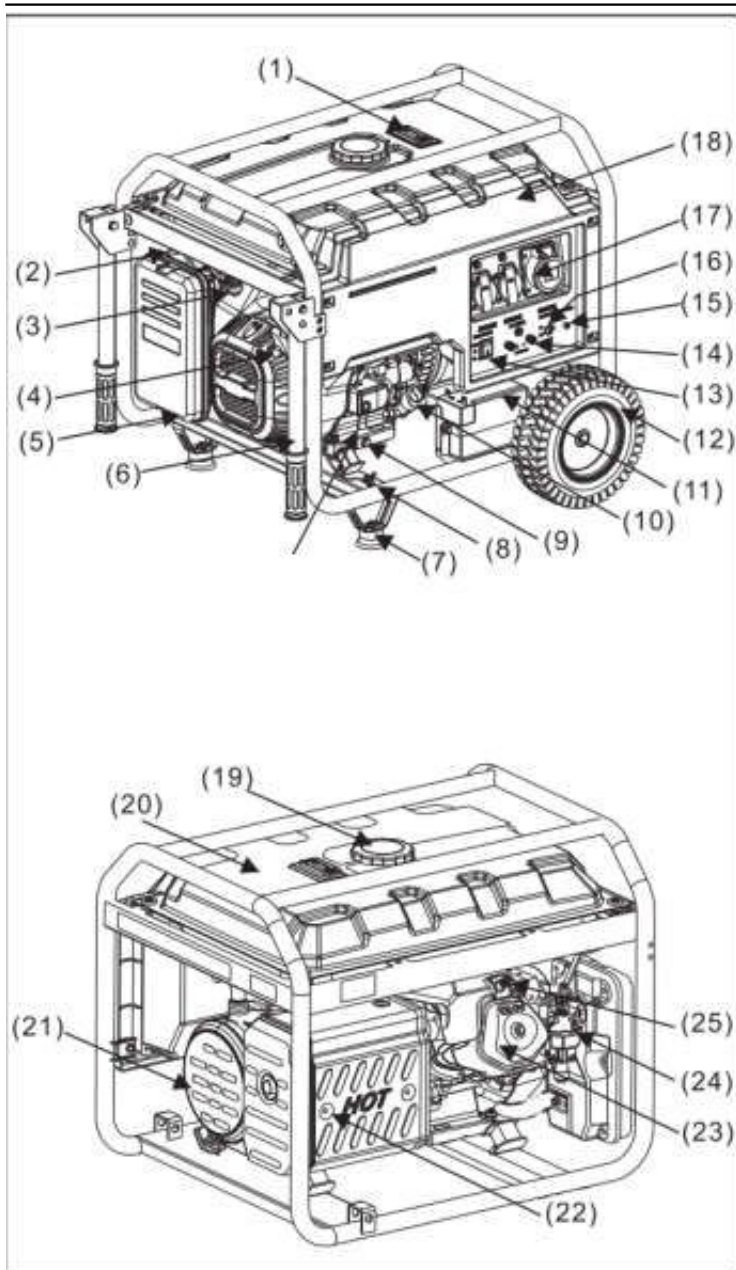
**Spalanie (obciążenie 100% / obciążenie 75%):** 3,7 l/h / 3,2l/h

**Czas pracy przy pełnym zbiorniku (obciążenie 100% / obciążenie 75%):** 7h / 8h

**Hałas dB/LpA/LwA/K:** 97 dB(A) / w odległości 4 metrów od agregatu, przy obciążeniu 3/4 wartość ta spada do 75dB(A)

**Ciężar:** 81 kg

## Wyposażenie standardowe



(1) Wskaźnik poziomu paliwa

- (2) Zawór ssania
- (3) Dźwignia zaworu paliwa
- (4) Uchwyt rozrusznika
- (5) Filtr powietrza
- (6) Uchwyt **jest w zestawie**
- (7) Stopka **jest w zestawie**
- (8) Zacisk uziemiający
- (9) Śruba spustowa oleju
- (10) Korek wlewu oleju
- (11) Akumulator w standardzie
- (12) Koło **jest w zestawie**
- (13) Przełącznik silnika
- (14) Wyjście prądu stałego
- (15) Wskaźnik mocy wyjściowej
- (16) Bezpiecznik AC
- (17) Wyjście prądu zmiennego
- (18) Panel
- (19) Korek wlewu paliwa
- (20) Zbiornik paliwa
- (21) Osłona tylna agregatu
- (22) Tłumik



- (23) Głowica cylindra
- (24) Gaźnik
- (25) Świeca zapłonowa

## Dane techniczne silnika

|                                      |   |
|--------------------------------------|---|
| <b>Marka silnika</b>                 | Loncin                                  |
| <b>Model silnika</b>                 | G420F                                   |
| <b>Pojemność silnika</b>             | 420 cm <sup>3</sup>                     |
| <b>Maksymalny moment obrotowy</b>    | <b>26.1 Nm</b>                          |
| <b>Moc maksymalna stara norma</b>    | 11,1 kW / 15 KM                         |
| <b>Moc maksymalna aktualna norma</b> | 8,2 kW / 11,2 KM                        |
| <b>Moc znamionowa stara norma</b>    | 8.2 kW / 11.2 KM                        |
| <b>Moc znamionowa aktualna norma</b> | 6.0 kW / 8.2 KM                         |
| <b>System rozruchu</b>               | Rozruch ręczny lub ręczny i elektryczny |
| <b>Standard emisji spalin</b>        | EURO 5                                  |
| <b>Pojemność zbiornika paliwa</b>    | nie dotyczy                             |
| <b>Pojemność miski oleju</b>         | 1,1 l                                   |
| <b>Waga netto</b>                    | 34 kg                                   |
| <b>Typ silnika</b>                   | 4-suwowy, OHV, silnik benzynowy         |
| <b>Ilość i układ cylindrów</b>       | Jednocylindrowy                         |
| <b>Rodzaj chłodzenia</b>             | Powietrze                               |

## W skład dostawy wchodzi

- 1 x Agregat prądotwórczy z wyposażeniem fabrycznym
- 1 x Zestaw transportowy
- 1 x Instrukcja obsługi
- 1 x Karta gwarancyjna
- 1 x Wybrany dokument sprzedaży

**Dostawa nie zawiera oleju koniecznego do jego uruchomienia, możesz go dokupić wybierając spośród produktów z zakładki akcesoria do tego modelu silnika należy zakupić 1,1 litra oleju.**

**PRODUKT Z RACJI WAGI WYSYŁAMY NA PALECIE FIRMĄ KURIERSKĄ, LUB NASZYM TRANSPORTEM PRZY SPEŁNIENIU WARUNKÓW OBOWIĄZUJĄCYCH POD INFORMACJĄ PRZYPISANĄ DO FORMY DOSTAWY TEREN RADOMIA I OKOLICE**

## Katalogi, cenniki, ulotki, certyfikaty, warunki gwarancji

Umożliwiamy pobranie katalogów, ulotek, oraz cenników, najczęściej od tych cen udzielamy rabatów handlowych, zapraszamy do składania zapytań na produkty, których nie ma na naszej stronie.  
Poniższe linki służą do pobierania , i/lub wyświetlenia wybranego pliku

[Warunki gwarancji Loncin / Cedrus](#)