



Dane aktualne na dzień: 16-06-2026 23:31

Link do produktu: <https://pajm.pl/lc6500d-as-loncin-agregat-pradotworczy-p-26233.html>

## LC6500D-AS LONCIN Agregat prądowórczy 400V/230V 6,5kVA/2,3kW AVR silnik na PB Loncin 389cm<sup>3</sup>



Cena brutto	<b>3 134,00 zł</b>
Cena netto	<b>2 547,97 zł</b>
Dostępność	<a href="#">W naszym magazynie na wyczerpaniu - do 3 j.m.</a>
Czas wysyłki	<b>Od 2h dla produktów w naszym magazynie, produkty na zamówienie - zależnie od dostępności u dostawcy</b>
Numer katalogowy	<b>LC6500D-AS_LO</b>
Kod producenta	<b>LC6500D-AS</b>
Kod EAN	<b>2010000215364</b>
Producent	<b>Loncin</b>

### Opis produktu

#### LC6500-AS LONCIN Agregat prądowórczy

- Stabilizacja AVR
- Zasilanie 230 oraz 400V
- Rozruch ręczny i elektryczny z akumulatora
- Automatyczne wyłączenie przy niskim poziomie oleju
- Pojemność paliwa - 25L
- **Rozruch ręczny linką rewersyjną i z akumulatora który jest w zestawie**

**LONCIN LC 6500- AS** jest agregatem prądowórczym o mocy znamionowej **5000 Wat - 5,0kW** (mocy maksymalnej 5500W - 5,5kW), który możemy zasilać sieć o **napięciu 230V** oraz **400V**. Jest to uniwersalny agregat przeznaczony do użytku domowego, który możemy uruchomić z akumulatora **rozrusznikiem elektrycznym** ewentualnie szarpakiem **ręcznie**. Dzięki zastosowaniu systemu **AVR** urządzenie zapewnia stabilizację napięcia, aby zabezpieczyć odbiorniki przed skokami napięcia w sieci. Producent zastosował własnej produkcji silnik o **pojemności 389 cm<sup>3</sup>**, który cechuje się bezawaryjnością oraz długoletnią sprawdzoną konstrukcją, co jest dla naszych Klientów ważnym aspektem przy wyborze agregatu. Ważną cechą jest posiadanie **uzwojenia miedzianego**, dzięki któremu mamy gwarancję niezawodności działania prądnicy. Dodatkowo model **LC6500-AS** wyposażony jest w **czujnik oleju**, który wyłączy agregat przy niskim poziomie oleju, zabezpieczając silnik przed zatarciem. Dodatkowym atutem jest duży **zbiornik paliwa o pojemności 25L** i to wszystko mieści się w **wadze 77kg**.

### Dane techniczne

**Marka:** Loncin

**Typ silnika:** Jednocyldrowy, układ chłodzony powietrza, czterosurowy

**Pojemność miski olejowej:** 1,1 l

**Prędkość obrotowa:** 3000 obr./min



**Wymiary (dł. x szer. x wys.):** 681x546x566mm

**Moc nominalna 400V:** 5000 W

**Moc rozruchowa 400V:** 5500 W

**Moc rozruchowa 400V:** 6500 kVA

**Moc nominalna 230V:** 2100 W

**Układ zapłonowy** TCI

**Świeca zapłonowa:** F7TC / F7RTC

**Pojemność silnika:** 389 cm<sup>3</sup>

**Producent silnika:** Loncin

**Zestaw transportowy:** opcjonalnie

**Gniazdo ładowania akumulatorów:** Tak

**Gniazda zasilania:** 1 x 230V, 1 x 400V

**Rozrusznik:** Elektryczny + ręczny

**Napięcie/częstotliwość:** 230V / 400V / 50Hz

**Rodzaj paliwa:** Benzyna

**System chłodzenia:** Powietrzem

**Pojemność zbiornika paliwa:** 25L

**Spalanie (obciążenie 100% / obciążenie 75%):** 3,5 l/h / 2,8l/h

**Czas pracy przy pełnym zbiorniku (obciążenie 100% / obciążenie 75%):** 7h / 9h

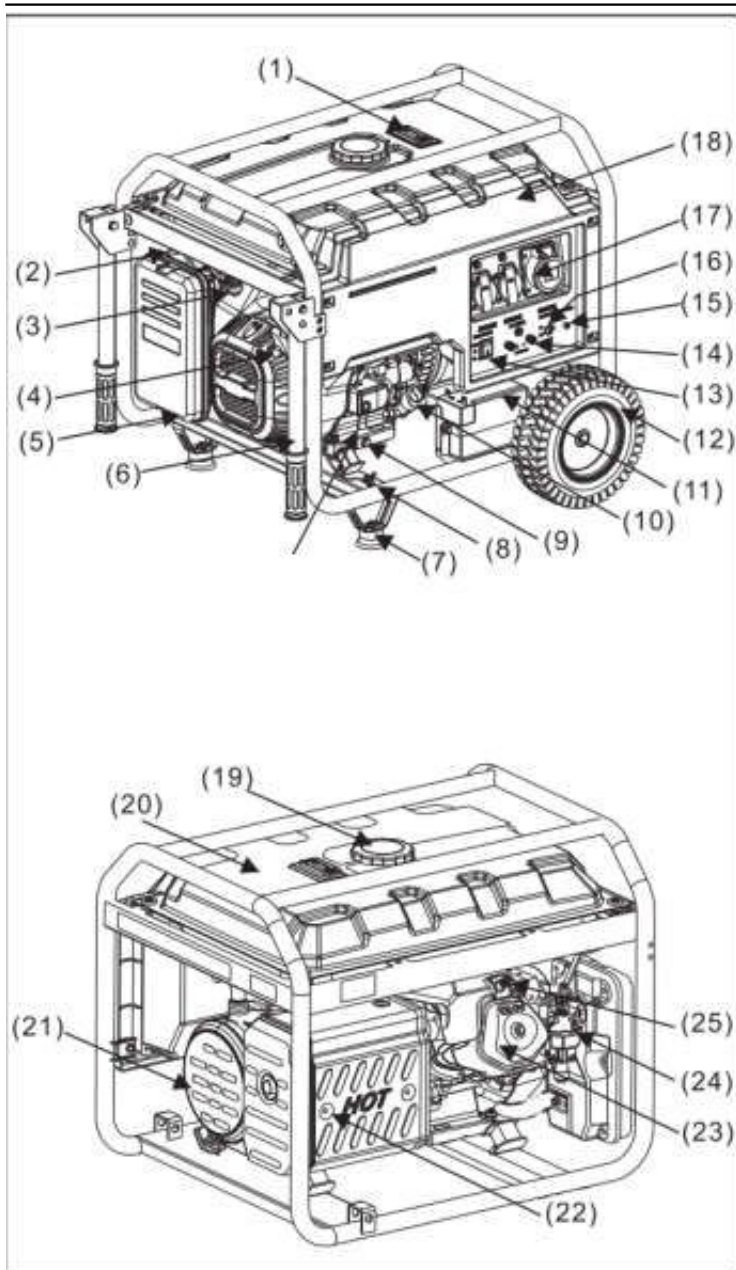
**Hałas dB/LpA/LwA/K:** 97 dB(A) / w odległości 4 metrów od agregatu, przy obciążeniu 3/4 wartość ta spada do 75dB(A)

**Ciężar:** 77 kg

## Dane techniczne silnika

<b>Marka silnika</b>	Loncin
<b>Model silnika</b>	G390F
<b>Pojemność silnika</b>	389 cm <sup>3</sup>
<b>Maksymalny moment obrotowy</b>	<b>26.1 Nm</b>
<b>Moc maksymalna stara norma</b>	9,6 kW / 13 KM
<b>Moc maksymalna aktualna norma</b>	8,2 kW / 11,2 KM
<b>Moc znamionowa stara norma</b>	8.2 kW / 11.2 KM
<b>Moc znamionowa aktualna norma</b>	6.0 kW / 8.2 KM
<b>System rozruchu</b>	Rozruch ręczny lub ręczny i elektryczny
<b>Standard emisji spalin</b>	EURO 5
<b>Pojemność zbiornika paliwa</b>	nie dotyczy
<b>Pojemność miski oleju</b>	1,1 l
<b>Waga netto</b>	34 kg
<b>Typ silnika</b>	4-suwowy, OHV, silnik benzynowy
<b>Ilość i układ cylindrów</b>	Jednocylindrowy
<b>Rodzaj chłodzenia</b>	Powietrze

## Wyposażenie standardowe



(1) Wskaźnik poziomu paliwa

- (2) Zawór ssania
- (3) Dźwignia zaworu paliwa
- (4) Uchwyt rozrusznika
- (5) Filtr powietrza
- (6) Uchwyt **(opcjonalnie)**
- (7) Stopka **(opcjonalnie)**
- (8) Zacisk uziemiający
- (9) Śruba spustowa oleju
- (10) Korek wlewu oleju
- (11) **Akumulator w standardzie**
- (12) Koło **(opcjonalnie)**
- (13) Przełącznik silnika
- (14) Wyjście prądu stałego
- (15) Wskaźnik mocy wyjściowej
- (16) Bezpiecznik AC
- (17) Wyjście prądu zmiennego
- (18) Panel
- (19) Korek wlewu paliwa
- (20) Zbiornik paliwa
- (21) Osłona tylna agregatu
- (22) Tłumik



- 
- (23) Głowica cylindra
  - (24) Gaźnik
  - (25) Świeca zapłonowa

## W skład dostawy wchodzi

- 1 x Kompletny agregat prądotwórczy podany w nagłówku oferty, z wyposażeniem opisanym w opisie i danych technicznych
- 1 x Instrukcja obsługi
- 1 x Karta gwarancyjna

**Dostawa nie zawiera oleju koniecznego do jego uruchomienia, możesz go dokupić wybierając spośród produktów z zakładki akcesoria.**

**Pojemność miski oleju tego agregatu to 1,1 litra**

**Zalecamy 1 wymianę oleju do 5 godzin pracy (im szybciej tym lepiej), następne wymiany zgodnie z instrukcją obsługi**

## Katalogi, cenniki, ulotki, certyfikaty, warunki gwarancji

Umożliwiamy pobranie katalogów, ulotek, oraz cenników, najczęściej od tych cen udzielamy rabatów handlowych, zapraszamy do składania zapytań na produkty, których nie ma na naszej stronie.

Poniższe linki służą do pobierania , i/lub wyświetlenia wybranego pliku

[Warunki gwarancji Loncin / Cedrus](#)