



Dane aktualne na dzień: 06-07-2026 18:21

Link do produktu: <https://pajm.pl/lc1p92f-1-a-loncin-silnik-spalinowy-pb95-452cm3-16-0km-80mm25-4mm-p-26182.html>

LC1P92F-1-A LONCIN Silnik spalinowy PB95 452cm3 16,0KM 80mm/25,4mm



Cena brutto	1 299,00 zł
Cena netto	1 056,10 zł
Cena poprzednia	1 709,00 zł
Dostępność	Na zamówienie
Czas wysyłki	Od 2h dla produktów w naszym magazynie, produkty na zamówienie - zależnie od dostępności u dostawcy
Numer katalogowy	LC1P92F-1-A_LO
Kod producenta	LC1P92F-1-A
Kod EAN	5906434185823
Producent	Loncin

Opis produktu

LC1P92F-1-A LONCIN Silnik spalinowy PB95 452cm3 16,0KM 80mm/25,4mm

LC1P92 to silnik spalinowy produkowany przez chińską firmę Loncin.

Ten silnik jest często stosowany w różnej firmie traktorkach ogrodowych, często w wersji uboższej bez filtra oleju, który akurat w tej wersji silnikowej jest na wyposażeniu standardowym

Silnik ten pod innymi nazwami jest montowany w traktorkach renomowanych firm.

Wycinek modeli maszyn w których ten silnik jest zamontowany przedstawiamy w tabeli poniżej:

Producent / model silnika / SKU silnika	Model traktorka
AL-KO / PRO 450 / 464929	T15-93.3 HDS-A, T15-95.4 HD-A, T15-93.3 HD-A, T15-95.6 HD-A, T15-93.7 HD-A, T15-93.9 HDS-A
OLEO-MAC / EMAK K1600 AWD / SGN482349032	OM92/16KH, OM92/16KH Exclusive, OM92R/16K, OM109L/16K, OM102R/16K
STIGA / ST 500 /	Estate 398 SE, Estate 598,
STIHL / EVC 4000 /	RT 4082, RT 5097

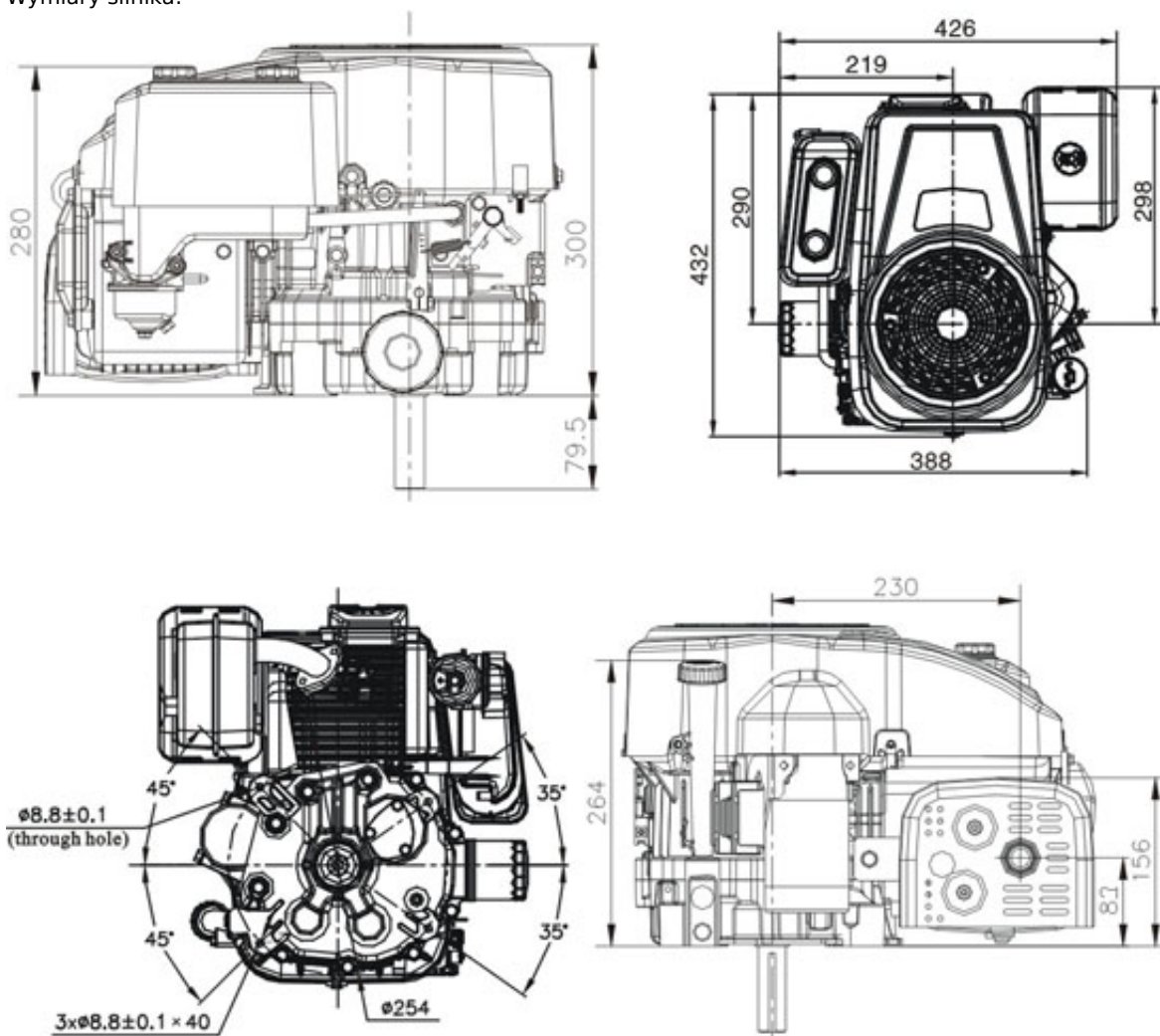
Cechy silnika LC1P92F:

- Żeliwna tuleja cylindra
- Metalowe krzywki,
- Kuty wał korbowy
- Konstrukcja wału korbowego z podwójną przeciwwagą, zmniejsza wibracje silnika
- **Smarowanie rozbryzgowo i ciśnieniowe wydłuża żywotność silnika**
- Wysokiej jakości pompa paliwa, stabilna i niezawodna.
- Pomiędzy filtrem powietrza a gaźnikiem zastosowano pierścień uszczelniający, który zapobiega przedostawaniu się trawy i pyłu do silnika.
- Dostarczany silnik wymaga manetki zmiany obrotów silnika
- **W standardowym wyposażeniu silnika znajdują się: pompa paliwa i oleju, tłumik, filtr oleju, filtr paliwa, 2-stopniowy filtr powietrza (gąbka + filtr papierowy)**

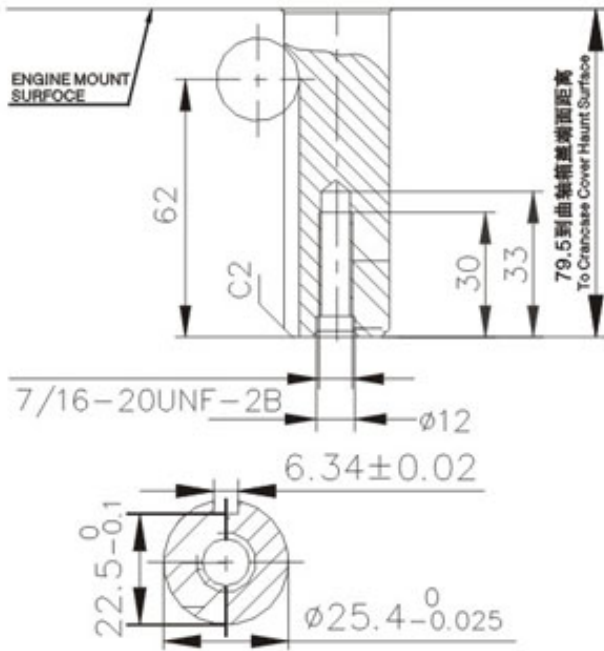
Ten konkretny model silnika jest w specyfikacji A co oznacza wał o długości 80mm i rozmiarze calowym czyli 25,4mm



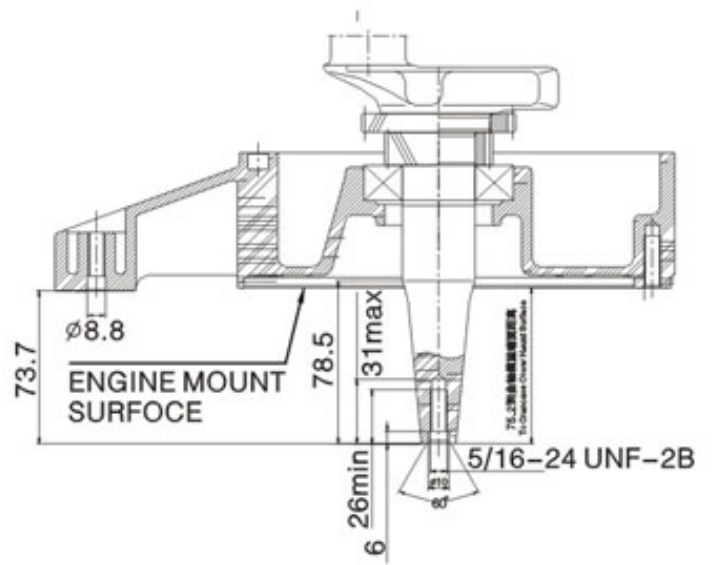
Wymiary silnika:



Wymiary wału - ten model jest specyfikacji A:

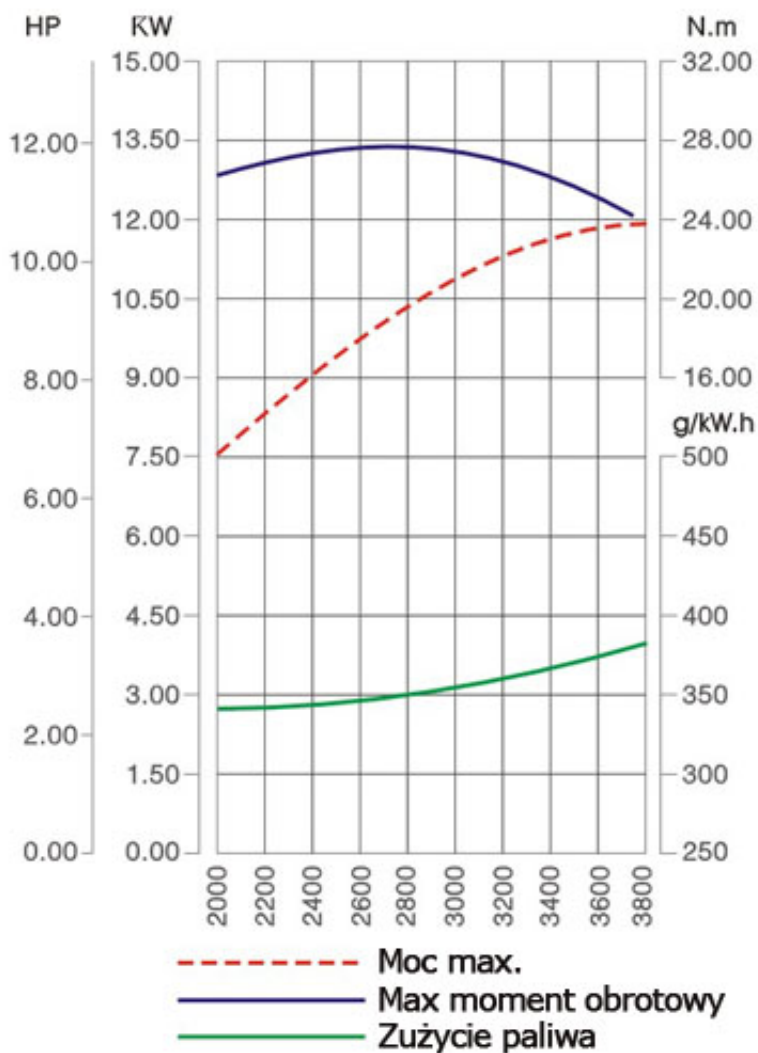


A轴/Type A



B轴/Type B

Wykres:



Czytaj więcej

Dane techniczne

Typ silnika

Standard emisji spalin

System rozruchu

Pojemność silnika

Średnica cylindra x skok tłoka

Długość wału

Średnica wału

Moc max.

Max. moment obrotowy

Moc nominalna

Pojemność miski olejowej

Pojemność zbiornika paliwa

Waga netto

Wymiary (Dł. x Szer. x Wys.) w mm

1-cylindrowy, chłodzony powietrzem OHV, benzynowy

Euro 5

Rozruch elektryczny - wymaga akumulatora (brak w zestawie)

452 cm³

92mm×68mm

80mm

25,4mm / 1"

9,2kW(16,0KM)/3600rpm

27,0 N.m/2600rpm

7,8kW(12,5KM)/3600rpm

1,2L

- (zewnątrzny)

31Kg

432×388×300



W skład dostawy wchodzi

- 1 x Silnik podany w nagłówku oferty w opakowaniu kartonowym o wymiarach około 52x50x45
- 1 x Instrukcja obsługi
- 1 x Wybrany dokument sprzedaży

Dostawa nie zawiera oleju koniecznego do jego uruchomienia, możesz go dokupić wybierając spośród produktów z zakładki akcesoria.

Pojemność miski oleju tego silnika to 1,2 litra

Zalecamy 1 wymianę oleju do 5 godzin pracy (im szybciej tym lepiej), następne wymiany zgodnie z instrukcją obsługi

Katalogi, cenniki, ulotki, certyfikaty, warunki gwarancji

Umożliwiamy pobranie katalogów, ulotek, oraz cenników, najczęściej od tych cen udzielamy rabatów handlowych, zapraszamy do składania zapytań na produkty, których nie ma na naszej stronie.

Poniższe linki służą do pobierania , i/lub wyświetlenia wybranego pliku

[Warunki gwarancji Loncin / Cedrus](#)