



Dane aktualne na dzień: 06-07-2026 12:34

Link do produktu: <https://pajm.pl/lc1p75f-f-loncin-silnik-spalinowy-pb95-224cm3-7-0km-80mm22-2mm-p-33954.html>

LC1P75F-F LONCIN Silnik spalinowy PB95 224cm3 7,0KM 80mm/22,2mm



Cena brutto	649,00 zł
Cena netto	527,64 zł
Cena poprzednia	759,00 zł
Dostępność	W naszym magazynie od 5 do 10 j.m.
Czas wysyłki	Od 2h dla produktów w naszym magazynie, produkty na zamówienie - zależnie od dostępności u dostawcy
Numer katalogowy	LC1P75F-F_LO
Kod producenta	LC1P75F-F
Kod EAN	5906434185793
Producent	Loncin

Opis produktu

Firma Loncin jest chińskim producentem silników i urządzeń, które zdobyły uznanie użytkowników na całym świecie. Silniki serii LC1P charakteryzują się łatwym uruchomieniem, prostą obsługą, dużą mocą i zgodnością z normami środowiskowymi.

Firma Loncin dostarcza silniki bardzo dobrej jakości, i zapewnia dostęp do części do swoich produktów. Loncin jest producentem, który jest w stanie zapewnić pełną gamę silników z wałem poziomym i pionowym, z czego produkty z wałem pionowym obejmują silniki o pojemności 140-803 cm³.

Zapewnia klientom na całym świecie kompleksowe rozwiązania w zakresie zasilania ogólnego i służy jako dostawca profesjonalnych, niskoemisyjnych, kompletnych produktów i usług energetycznych.

Firma Loncin stale dostarcza znanym na całym świecie markom - AL-KO, Atlas Copco, GGP, Husqvarna, E-Mark, Oleo-Mac, Stihl, Stiga Toro i wielu innym - miliony silników bardzo dobrej jakości.

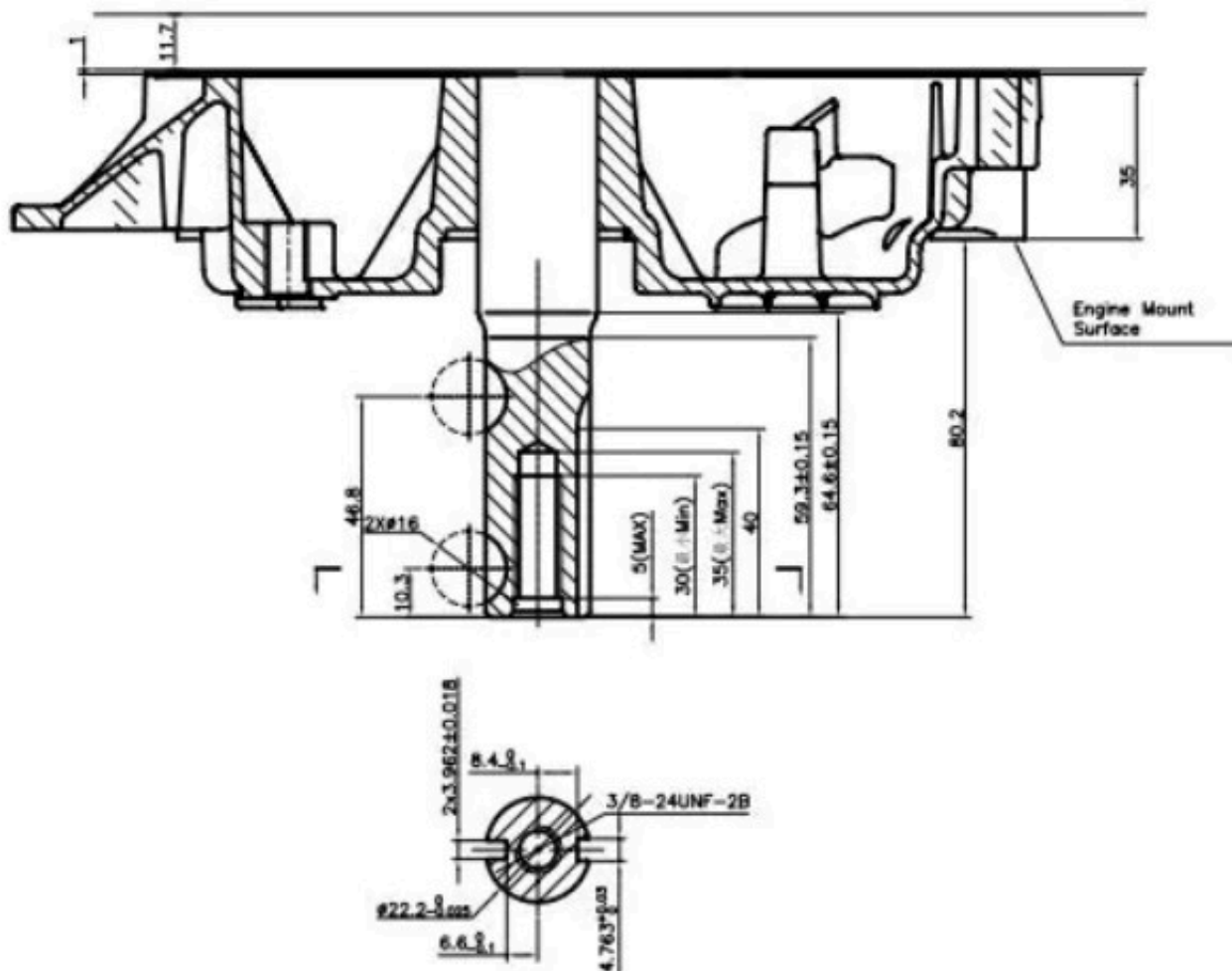
Są szeroko stosowane w kosiarkach, traktorkach ogrodowych, generatorach, myjkach spalinowych, mini glebogryzarkach i innych maszynach.

LC1P75F-F LONCIN Silnik spalinowy opis i zalety:

- Silnik 4-suwowy 1-cylindrowy, chłodzony powietrzem, OHV, norma spalania EURO 5
- Bardzo duża moc (aż 7,0KM przy 3600obr/min)
- Automatyczne ssanie - bardzo łatwy rozruch
- Brak pompki wspomagającej uruchamianie
- Żeliwna tuleja cylindra
- Łożysko górne wału korbowego
- Małe spalanie
- Podwójny system filtracji powietrza (Filtr papierowy + wstępny filtr gąbkowy)
- Dostęp do części zamiennych w atrakcyjnych cenach
- Wał kręci się przeciwnie do ruchu wskazówek zegara, patrząc od strony końcówki wału korbowego
- **Dostarczany silnik wymaga manetki zmiany obrotów silnika, oraz dźwigni hamulca/zapłonu**

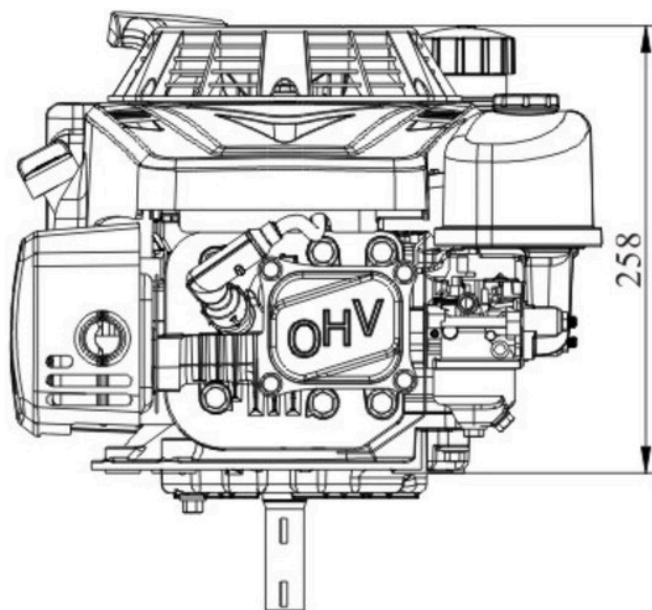
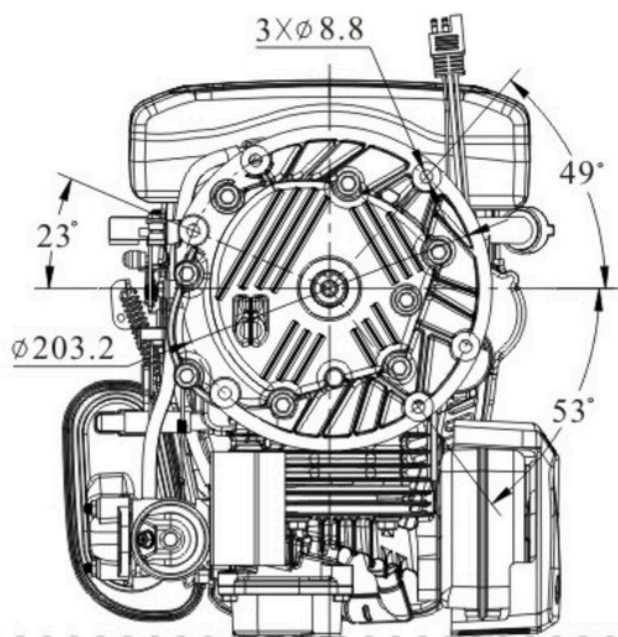
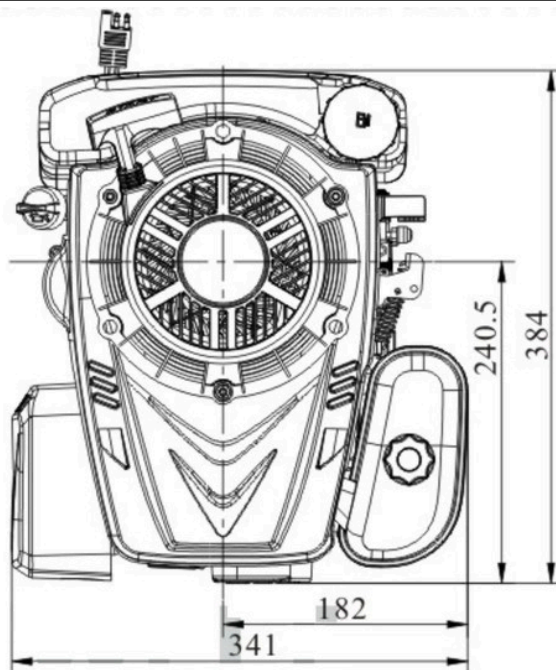
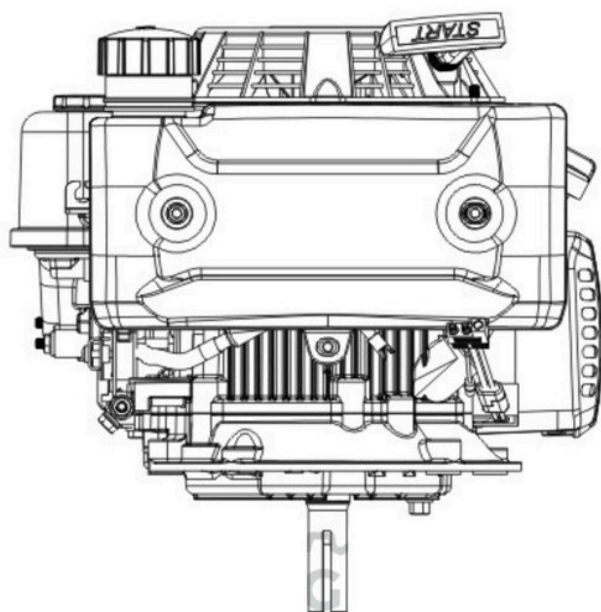
W zakładce pliki do pobrania umieściliśmy schemat serwisowy, jeśli potrzebujesz jakiejś części, a wyszukiwarce na naszej stronie, nie odnalazłeś takiego produktu, wyślij nam zapytanie podamy cenę i dostępność części

Poniżej typ i rozmiar końcówki wału korbowego



LC1P75F-F

Lwymiar



Czytaj więcej

Dane techniczne

Typ silnika
Standard emisji spalin
System rozruchu
Pojemność silnika

1-cylindrowy, chłodzony powietrzem OHV, benzynowy
Euro 5
Rozruch ręczny linką rewersyjną
224 cm³



Średnica cylindra x skok tłoka	75mm×50,8mm
Długość wału	80mm
Średnica wału	22,2mm
Moc max.	5.14kW(7.0KM)/3600rpm
Max. moment obrotowy	14.0 N.m/2500rpm
Moc nominalna	4,5kW(6,1KM)
Pojemność miski olejowej	0.5L
Pojemność zbiornika paliwa	1,4 litr
Waga netto	12.4Kg
Wymiary (Dł. x Szer. x Wys.) w mm	384×341×258

W skład dostawy wchodzi

- 1 x Silnik podany w nagłówku oferty w opakowaniu kartonowym
- 1 x Klucz do świecy zapłonowej
- 1 x Instrukcja obsługi
- 1 x Wybrany dokument sprzedaży

Dostawa nie zawiera oleju koniecznego do jego uruchomienia, możesz go dokupić wybierając spośród produktów z zakładki akcesoria.

Pojemność miski oleju tego silnika to 0,5 litra

Zalecamy 1 wymianę oleju do 5 godzin pracy (im szybciej tym lepiej), następne wymiany zgodnie z instrukcją obsługi

Katalogi, cenniki, ulotki, certyfikaty, warunki gwarancji

Umożliwiamy pobranie katalogów, ulotek, oraz cenników, najczęściej od tych cen udzielamy rabatów handlowych, zapraszamy do składania zapytań na produkty, których nie ma na naszej stronie.

Poniższe linki służą do pobierania , i/lub wyświetlenia wybranego pliku

[Warunki gwarancji Loncin / Cedrus](#)