



Dane aktualne na dzień: 26-06-2026 12:01

Link do produktu: <https://pajm.pl/ge7-mh-o-tb-l-szlifierka-do-scian-i-sufitow-z-okragla-glowica-flex-460001-p-11658.html>



GE7 + MH-O + TB-L Szlifierka do ścian i sufitów z okrągłą głowicą FLEX 460001

Cena brutto	4 562,07 zł
Cena netto	3 709,00 zł
Dostępność	Na zamówienie
Czas wysyłki	Od 2h dla produktów w naszym magazynie, produkty na zamówienie - zależnie od dostępności u dostawcy
Numer katalogowy	460001FL
Kod producenta	460001
Producent	Flex

Opis produktu

GE7 Szlifierka do ścian i sufitów z wymiennym systemem głowic FLEX

- Elektronicznie: kontrolowana stała prędkość, łagodny start, ochrona przed przeciążeniem i wybór prędkości za pomocą pokrętki regulacyjnego
- Bardzo poręczna, lekka maszyna z optymalną łatwością obsługi. Zapewnia komfortowe i ergonomiczne warunki pracy
- Wyposażone w innowacyjnej wymienne głowice, które są mocowane i wyjmowane jednym kliknięciem
- Głowica szlifierska segmentowa z obrotowym segmentem krawędziowym. Umożliwia to szlifowanie przejść powierzchniowych od ściany do ściany i od ściany do sufitu. Obrót głowicy jest zgodny z ruchem maszyny, bez przerywania pracy.
- Łatwe prowadzenie: optymalna równowaga między silnikiem a głowicą szlifierską
- Niezawodne przenoszenie siły i duża elastyczność dzięki elastycznemu wałowi napędowemu od. Od dziesięcioleci ustanowiono „technologię FLEX”. Dzięki tej zasadzie projektowania ciężar na żyrafie jest zredukowany do minimum. Ułatwia to obsługę.
- Głowica szlifierska zamontowana na przegubie zapewnia dużą elastyczność i optymalne dopasowanie do szlifowania ścian i sufitów.
- Skuteczne odsysanie pyłu między pierścieniem szczotkowym a płytką szlifierską zapobiega zatykaniu się ścierniwa i sprzyja bezpyłowemu środowisku pracy
- Możliwość podłączenia odkurzaczy FLEX do systemu FLEX na rurze prowadzącej
- Odporny na kurz włącznik / wyłącznik
- Bardzo elastyczny dzięki opcjonalnemu przedłużeniu 500 mm (wyposażenie dodatkowe) do wysokich pomieszczeń, można go przymocować bez użycia narzędzi
- Zgodnie z asortymentem papieru ściernego idealnie nadającego się do szlifowania płyt gipsowych, solidnych płyt izolacyjnych ze styropianu, przygotowania do malowania
- Dzięki opcjonalnemu zastosowaniu GM 320 można przetwarzać bardzo duże powierzchnie i pomieszczenia do 3,20 m wysokości
- Innowacyjny system transportu tekstyliów umożliwia bezproblemowe transportowanie maszyny i akcesoriów. Giraffe® nie musi być montowany i jest natychmiast gotowy do użycia



Dane techniczne:

Średnica tarczy szlifierskiej maks.: **225 mm**

Pobór mocy: **710 W**

Moc wyjściowa: **410 W**

Prędkość obrotowa biegu jałowego: **1100-1650 / min**

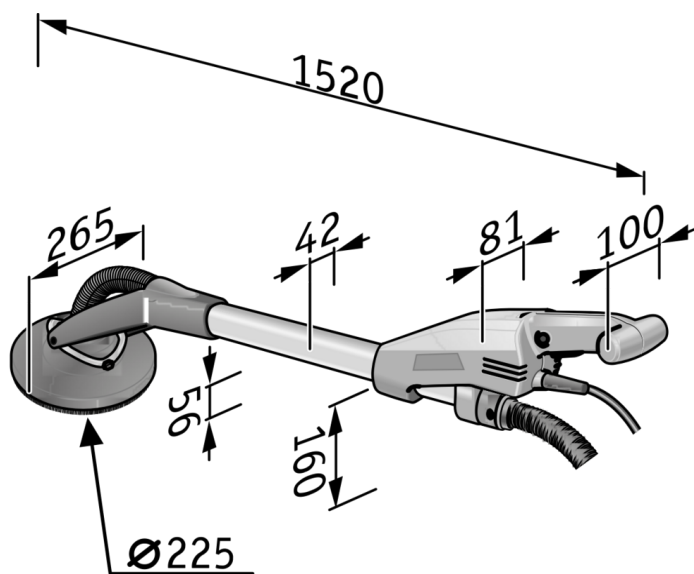
Uchwyt narzędzia talarz szlifierski na: **rzep**

Kąt nachylenia na głowicy: **100°**

Długość (talerz 90°): **1520 mm**

Ciężar: **4,2 kg**

Kabel podłączeniowy: **5m**



W skład dostawy wchodzi:

- 1 okrągła głowica szlifierska MH-O **457.175**
- 1 zaciskany pierścień zaciskowy SH-FC 32 **406.023**
- 1 torba do przenoszenia **408.867**

Gwarancja:



[Sprawdź warunki gwarancji](#)

Dodatkowe korzyści:

[Jeśli producent obejmuje swoje produkty dodatkową ochroną jej warunki znajdziesz tutaj](#)

Szukasz części lub akcesoriów do tego urządzenia?, sprawdź zakładkę Linki na karcie produktu, umieściliśmy w niej link do schematu serwisowego. Jeśli nie ma tej zakładki, lub nie ma tej części lub akcesoriów na naszej stronie patrz poniżej.

Jeśli szukasz **akcesoriów** do Twojego urządzenia, a nie ma tego produktu na naszej stronie, prześlij nam zapytanie na sklep@pajm.pl podając nam numer katalogowy artykułu którego poszukujesz, jeśli nie znasz numeru katalogowego, opisz nam co potrzebujesz i podaj koniecznie do jakiego urządzenia chcesz to zastosować.

W odpowiedzi podamy Ci cenę i dostępność.

Jeśli **części** której szukasz nie ma na naszej stronie, prześlij nam zapytanie na serwis@pajm.pl podając nam numer części który poszukujesz, Jeśli nie znasz numeru katalogowego części prześlij nam zapytanie podając opis części której szukasz, oraz koniecznie model, który znajdziesz na jego obudowie.

Bez podania tych danych, nie będzie możliwości ustalenia numeru katalogowego części, więc takie zapytania będą ignorowane. Prosimy o wyrozumiałość.

W odpowiedzi podamy Ci cenę i dostępność.

Mimo dokładania największych starań dotyczących opisu produktów, nie gwarantujemy, że w opisie produktu nie wkraść się błąd, jeśli masz wątpliwości lub wiesz że w opisie produktu jest błąd, prosimy skontaktuj się z nami.

Za wyrozumiałość i pomoc w aktualizacji oferty z góry dziękujemy.

Kupuj bezpiecznie, i pewnie - kupujesz od autoryzowanego dystrybutora firmy:



PODZIĘKOWANIE

Dziękujemy Firmie

PAJM

za dotychczasową współpracę
i zaangażowanie w sprzedaż
ELEKTRONARZĘDZI

firmy **FLEX**

w roku **2008**

FLEX
ELEKTRONARZĘDZIA
DLA PROFESJONALISTÓW

PAJM Radom / Wierzbica
Elektronarzędzia, Maszyny budowlane, Maszyny do Lasu i Ogrodu
Sprzedaż - Serwis - Wypożyczalnia

Katalogi, cenniki, ulotki, warunki gwarancji

Umożliwiamy pobranie katalogów, ulotek, oraz cenników, najczęściej od tych cen udzielamy rabatów handlowych, zapraszamy do składania zapytań na produkty, których nie ma na naszej stronie. Poniższe linki służą do pobierania , i/lub wyświetlenia wybranego pliku , oraz przekierowujemy do katalogów online producenta.

[2021 Cennik Flex PDF](#)



[Aktualne promocje przekierowanie na stronę Flexa](#)
[Katalog Flex 2021](#)