



Dane aktualne na dzień: 05-07-2026 18:48

Link do produktu: <https://pajm.pl/echo-cs501sx-pilarka-spalinowa-50-2cm3-5-km-p-9687.html>

ECHO CS501SX Pilarka spalinowa 50,2cm³/3,5 KM



| | |
|------------------|--|
| Cena brutto | 2 899,00 zł |
| Cena netto | 2 356,91 zł |
| Cena poprzednia | 3 099,00 zł |
| Dostępność | W naszym magazynie od 10 do 20 j.m. |
| Czas wysyłki | Od 2h dla produktów w naszym magazynie, produkty na zamówienie - zależnie od dostępności u dostawcy |
| Numer katalogowy | CS501SX |
| Kod producenta | CS-501SX |
| Kod EAN | 4934110712101 |
| Producent | ECHO |

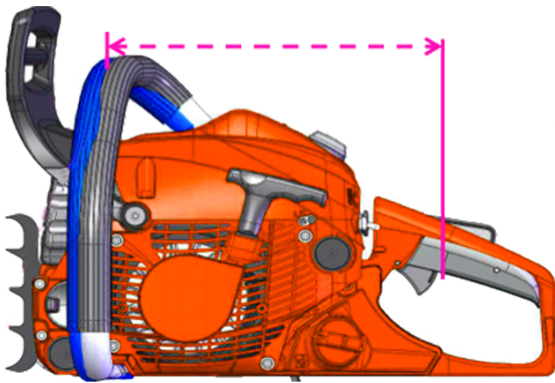
Opis produktu

Poznaj Echo CS-501SX

Pilarka spalinowa ECHO CS-501SX to następca modelu CS-500ES. Pilarka została poddana wielu udoskonaleniom takim jak zwiększona wydajność, zmniejszenie masy, zawór dekompresyjny czy napinanie łańcucha bocznego. Każdy operator doceni także przezroczysty zbiornik paliwa. CS-501SX to profesjonalna o trwałej konstrukcji posiadająca zintegrowaną skrzynię korbowa. Jest to pilarka będąca najlżejsza w swojej klasie o bardzo niskiej emisji i doskonałym stosunku masy do wydajności. Pilarka wyposażona jest w technologię usuwania brudu G-FORCE, regulowane dozowanie smaru do łańcucha oraz ręcznie zdejmowaną pokrywę filtra powietrza. Tylony uchwyt jest wyposażony w antywibracyjny system kauczukowy dla większego komfortu operatora.

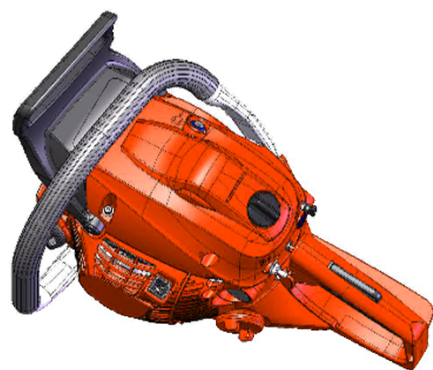
CS 501SX to wiodąca w branży, lekka, profesjonalna piła spalinowa, idealna do wycinki i okrzyszowania.

Najlżejsza piła w swojej klasie, z silnikiem o pojemności **50,2cm³**, odpowiednia do wycinki i innych prac ziemnych. Pilarka CS-501 SX to maszyna która należy do serii **ECHO X**, co oznacza, że ma wiodące w branży funkcje i wydajność. CS-501SX to jedna z najpopularniejszych pilarek łańcuchowych firmy **Echo** i nie bez powodu, połączenie lekkości, ergonomii i mocy przekraczającej specyfikację czyni ją niezwykle wszechstronnym narzędziem i doskonałym wyborem dla profesjonalistów



Cechy i zalety pilarki Echo CS-501SX

- Zbudowana dla profesjonalistów
- Najlepsza piła w swojej klasie pilarek profesjonalnych o mocy 3-4 KM
- Przeprojektowany przedni uchwyt zapewnia bardziej stabilny i wygodny chwyt podczas cięcia
- Uchwyt rozrusznika pomaga w otwieraniu korka
- Nakrętki zapobiegające wypadaniu
- Beznarzędziowa pokrywa filtra powietrza, umożliwiająca łatwy dostęp do filtra powietrza, nawet w rękawiczkach
- Boczny napinacz łańcucha umożliwiający łatwą regulację łańcucha
- System przeciwoślodzeniowy
- Smukła, ergonomiczna i wytrzymała.
- Zbudowana do codziennych zastosowań komercyjnych, ze



skrzynią korbową z odlewem magnezowego. Karter

- silnika w pełni aluminiowy
- Aluminiowy uchwyt jest lekki i bardzo trwały
- Wąska konstrukcja sprawia, że okrzyszowanie jest szybkie i dokładne.
- Minimum 4 000 godzin pracy silnika w optymalnych warunkach
- Unikalna japońska technologia chromowania części silnika
- Przyjazna środowisku, w pełni regulowana pompa olejowa załączająca się w momencie startu łańcucha tnącego
- Gaźnik Walbro pracujący w każdej pozycji urządzenia
- Zintegrowana przepustnica/mechanizm szybkiej regulacji biegu jałowego
- Profesjonalny system amortyzacyjny,
- Łatwe i wygodne mocowanie pokrywy filtra powietrza
- Bezwładnościowe wyłączanie łańcucha tnącego,
- Sprzęgło umieszczone do wewnątrz pilarki - bardziej ergonomiczny kształt,



- Bęben sprzęgła z kółkiem pływającym
- Dwa pierścienie na tłoku dla dłuższej żywotności
- Firma Echo zapewnia, że silnik tej pilarki wytrzyma minimum 4000 godzin pracy w optymalnych warunkach
- Oryginalny japoński produkt

Podsumowanie

Na wysoki komfort i kontrolę wpływa technologia redukcji drgań, oraz odpowiednie zgrupowanie elementów sterujących, przez co użytkownik ma zapewniony łatwy dostęp do wszystkich funkcji pilarki. Ponadto ich pilarki spalinowe - tak samo jak wszystkie pozostałe urządzenia **Echo** - zostały zbudowane z profesjonalnych komponentów, tak aby zapewnić maksymalną wytrzymałość

Firma **Echo** jest jednym z produktów korporacji Yamabiko Corporation, która ma swoją siedzibę w Japonii. Yamabiko jest firmą specjalizującą się w produkcji i sprzedaży profesjonalnych narzędzi ogrodniczych i maszyn do prac na zewnątrz. Marka Echo jest jedną z marek należących do tej korporacji.

Oto kilka kluczowych informacji na temat firmy Echo:

- **Historia:** Firma Echo została założona w 1972 roku w Japonii.
- **Specjalizacja:** Echo jest znana z produkcji wysokiej jakości narzędzi ogrodniczych, w tym pilarek, kos, dmuchaw, podkaszarek, i innych maszyn ogrodniczych.
- **Innowacje:** Firma Echo często wprowadza innowacje i nowoczesne technologie w swoich produktach, dążąc do zapewnienia efektywności, trwałości i łatwości obsługi.
- **Globalna Obecność:** Produkty Echo są dostępne na rynkach światowych, a firma zyskała renomę zarówno wśród profesjonalistów ogrodnictwa, jak i użytkowników domowych.
- **Produkty:** Oferta produktów Echo obejmuje szeroki zakres narzędzi do pielęgnacji ogrodu, leśnictwa, rolnictwa oraz profesjonalnych narzędzi do użytku komercyjnego.
- **Zrównoważony Rozwój:** Firma Yamabiko, w tym marka Echo, często kieruje się zasadami zrównoważonego rozwoju i dba o wprowadzanie ekologicznych rozwiązań w swoich produktach.

[Czytaj więcej](#)

Dane techniczne

| | |
|---|---------------------|
| Konfiguracja / dane tech. zależne od regionu przeznaczenia* | EU |
| Pojemność skokowa silnika (cm ³) | 50,2 |
| Moc (kW/KM) | 2.57 / 3.50 |
| Sucha masa (kg) | 4,7 |
| Pojemność zbiornika paliwa (ml) | 500 |
| Pojemność zbiornika oleju do smarowania (ml) | 280 |
| Zużycie paliwa przy maksymalnej mocy silnika (L/h) | 1,54 |
| Pompka zasysająca (primer) | Nie |
| Zawór dekompresyjny | Tak |
| Układ zapłonowy | CDI |
| Układ wspomagania rozruchu | Zawór dekompresyjny |



| | |
|---|--|
| Hamulec ?a?cucha | Bezwładnościowy |
| Ssanie z automatycznym zwolnieniem biegu ja?owego | Tak |
| Model gaźnika: | Walbro WT |
| Napinacz ?a?cucha | Boczny |
| Regulacja pompy oleju | Tak |
| Podzia?ka ?a?cucha pi?y (cale) | .325" |
| Grubo?? przewodnicy (cale) | 0,058 |
| Mo?liwo?? zastosowania przewodnicy - d?.robocza (cm / cale) | 40, 45, 50 (33) / 16, 18, 20 (13) |
| Wibracje Uchwyt przedni / uchwyt tylny (m/s ²) | 5,2 / 5,4 |
| Poziom ci?nienia akustycznego (dB(A)) | 103,6 |
| Poziom mocy akustycznej (dB(A)) | 113,5 |
| Prowadnica o długości roboczej w standardzie** | Echo 40/45cm-16/18" .325" x 1,5mm - zależne od dostawy |
| Łańcuch tnący w standardzie** | OREGON 21LGX068E .325" x 1,5 x 64/68 ogniw przewodzących |
| Zalecana prowadnica: | 33cm-13".325"x1,3m m Y33R20-56ML-ED X122-000470 łańcuch 56 ogniwa 40cm-16".325"x1,3m m Y40R20-68ML-ED X124-000770 łańcuch 68 ogniw 45cm-18".325"x1,3m m Y45R-20-72AL-ED X125-000490 łańcuch 72 ogniwa 50cm-20".325"x1,3m m Y50R20-80AL-ED X126-000450 łańcuch 80 ogniw 40cm-16".325"x1,5m m V40R21-68AA-ED X124-000691 łańcuch 68 ogniw lub zamiennik 38cm-15" .325"x1,5mm 158VXLGK041 łańcuch 64 ogniwa 45cm-18".325"x1,5m m V45R21-72AA1-ET 430517-30134 łańcuch 72 ogniwa 45cm-18".325"x1,5m m V45R21-72AA-ED X125-00351 łańcuch 72 ogniwa 50cm-20".325"x1,5m m V50R21-80AA-ED X126-000291 łańcuch 80 ogniw |
| Zalecany stosunek mieszanki do benzyny | 1 litr oleju na 50 litrów paliwa (Przy stosowaniu dobrej klasy oleju) |



* Dane techniczne zostały wprowadzone, na podstawie materiałów dostępnych w momencie aktualizacji danych na naszej stronie.

Jeśli zauważyłeś błąd, prosimy poinformuj nas o tym

** Model prowadnicy i łańcucha w standardzie, jest uzależniony od aktualnej kompletacji, może się zdarzyć, że zamiast prowadnicy **Echo** lub **Shindaiwa**, importer produktów **Yamabiko Corporation** będzie kompletował pilarki z zamiennymi prowadnicami Oregon. Jeśli Szanowny Kliencie kompletacja jest dla Ciebie kluczowa, skontaktuj się z nami przed zakupem, lub dopisz informację w uwagach zamówienia, że zależy Ci na standardowej kompletacji, wtedy przed realizacją zamówienia sprawdzimy jaką aktualnie kompletacją dysponujemy.

Technologie Echo / Shindaiwa / Yamabiko zastosowane w tym modelu



Silnik ECHO klasy premium



Silnik o niskiej emisji spalin zgodny z normą Stage 2 oznacza obniżoną emisję spalin



**Bez-narzędziowa osłona filtra powietrza
Zapewnia łatwy dostęp do filtra powietrza, nawet w rękawicach (zdjęcie poglądowe)**



Napinacz łańcucha z bocznym dostępem, ułatwia regulację naciągu łańcucha tnącego (zdjęcie poglądowe)



**System przeciwołodzienny (zdjęcie poglądowe)
Zapobiega zamarzaniu gaźnika w chłodniejszych miesiącach**



Obrotowy chwytak łańcucha tnącego dodatkowo chroni użytkownika przed obrażeniami i zapobiega uszkodzeniu łańcucha (zdjęcie poglądowe)



Uchwyt rozrusznika wspomagający otwieranie korka (zdjęcie poglądowe)
Pomaga użytkownikowi w otwieraniu korków oleju/paliwa, nawet w rękawicach



Nakrętka zabezpieczająca przed wypadnięciem (zdjęcie poglądowe - ten model pilarki posiada 2 nakrętki)

Przytrzymywana za pomocą sprężyny drucianej - nakrętki nie można zgubić podczas konserwacji



TECHNOLOGIE

Wyjaśnienie poniższych pojęć znajduje się w zakładce Technologie Echo / Shindaiwa / Yamabiko



ES START to system łatwego startu. Oznacza to bez-wysiłkowy rozruch maszyny.



Elektroniczny system zapłonu pozwala na podjęcie natychmiastowej pracy.



Wstępne oczyszczanie powietrza minimalizują czynności eksploatacyjne.



Kolce oporowe w tym modelu są w standardowym wyposażeniu





System Fast Idle pozwala uzyskać natychmiast szybkie obroty w pracy maszyny.



Boczny napinacz łańcucha



X Series

Kiedy Twoja praca wymaga absolutnie najlepszych narzędzi na rynku, warto posiadać Serię ECHO X

Technologie Echo / Shindaiwa / Yamabiko

Technologie i innowacje zastosowane w maszynach ECHO.

Kliknij na wybrany obrazek aby zobaczyć zawartość.

Zawartość otworzy się w nowym oknie przeglądarki jako film lub obrazek z wyjaśnieniem ES - System Easy Start

Technologia EASY START oznaczona jest na stronie internetowej oraz w materiałach drukowanych i reklamach internetowych poniższym piktogramem:





TECHNOLOGIA ZASTOSOWANA W MASZYNACH:

PILARKI SPALINOWE - ŁAŃCUCHOWE

GÓRNO-UCHWYTOWE CS-2511TESC | CS-2511TES | CS-280TES

DO PRAC PRZYDOMOWYCH CS-310ES | CS-352ES

Z SILNIKIEM UMIESZCZONYM WZDŁUŻNIE CS-361WES

FARMERSKIE CS-420ES | CS-4510ES

KOSY SPALINOWE

DO MOCY 1 KM GT-222ES | SRM-222ES LOOP | SRM-222ES

DO MOCY 2 KM SRM-3020TES

POWYŻEJ MOCY 2 KM SRM-420ES

POZOSTAŁE MASZYNY SPALINOWE

URZĄDZENIE WIELOFUNKCYJNE PAS-265ES

ODKURZACZ - DMUCHAWA ES-255ES

PRZECINARKA DO BETONU CSG-7410ES



G-FORCE



Technologia G-FORCE oznaczona jest na stronie internetowej oraz w materiałach drukowanych i reklamach internetowych poniższym piktogramem:



TECHNOLOGIA ZASTOSOWANA W MASZYNACH:

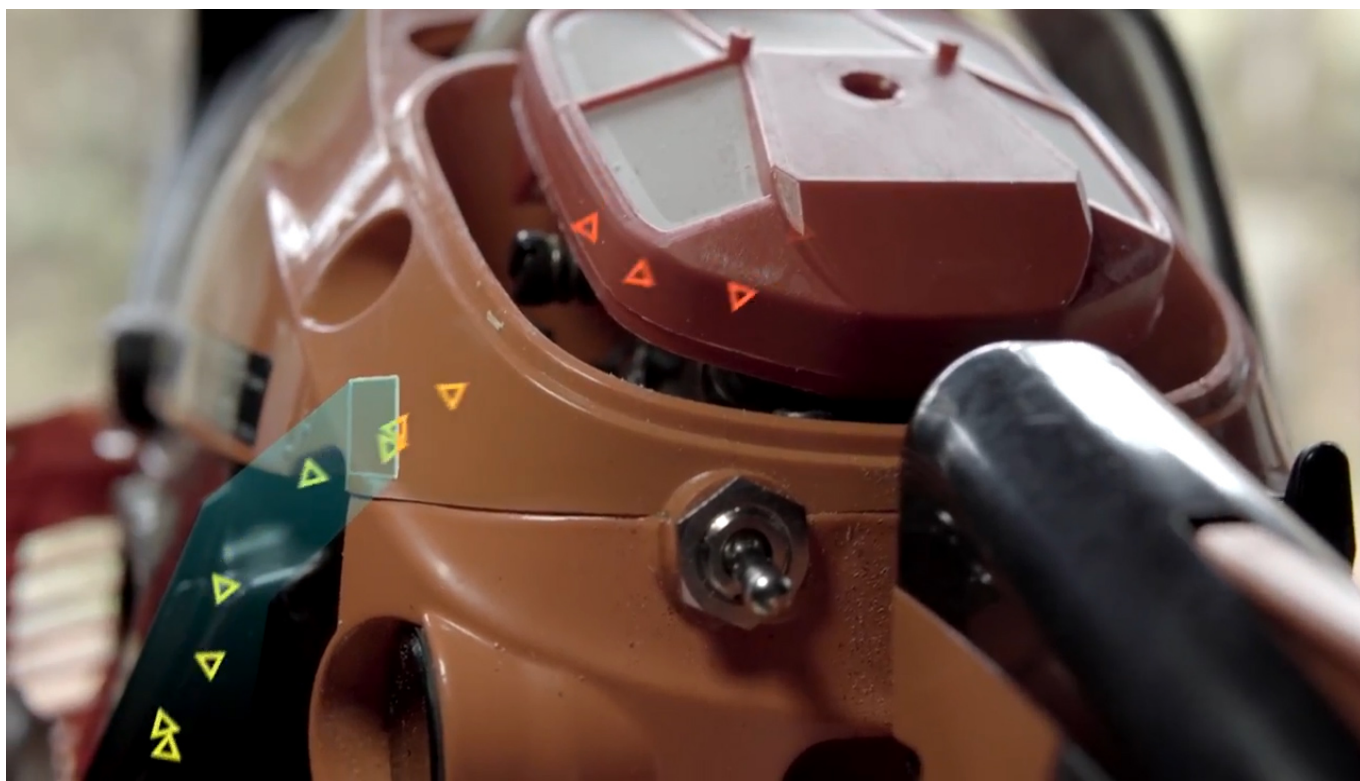
PILARKI SPALINOWE - ŁAŃCUCHOWE

GÓRNO-UCHWYTOWE CS-2511TESC | CS-2511TES | CS-280TES

DO PRAC PRZYDOMOWYCH CS-310ES | CS-352ES

FARMERSKIE CS-420ES | CS-4510ES | CS-501SX | CS-590

DO CIĘŻSZYCH PRAC LEŚNYCH CS-620SX





Hamulec łańcucha

Bezwładnościowy hamulec bezpieczeństwa jest standardowym wyposażeniem każdej spalinowej pilarki łańcuchowej.

PILARKI SPALINOWE - ŁAŃCUCHOWE

GÓRNO-UCHWYTOWE CS-2511TESC | CS-2511TES | CS-280TES

DO PRAC PRZYDOMOWYCH CS-310ES | CS-352ES

Z SILNIKIEM UMIESZCZONYM WZDŁUŻNIE CS-361WES

FARMERSKIE CS-420ES | CS-4510ES | CS-501SX | CS-590

DO CIĘŻSZYCH PRAC LEŚNYCH CS-620SX | CS-680 | CS-8002



Kolce oporowe

Kolce oporowe oznaczone są na stronie internetowej oraz w materiałach drukowanych i reklamach internetowych poniższym piktogramem:



oraz, w przypadku opcji na zamówienie poniższym piktogramem:

OPTION



OPCJONALNIE:

PILARKI SPALINOWE - ŁAŃCUCHOWE (linki otwierają się w nowym oknie)
GÓRNOUCHWYTOWE CS-2511TESC | CS-2511TES | CS-280TES

STANDARD:

PILARKI SPALINOWE - ŁAŃCUCHOWE (linki otwierają się w nowym oknie)
DO PRAC PRZYDOMOWYCH CS-310ES | CS-352ES
Z SILNIKIEM UMIESZCZONYM WZDŁUŻNIE CS-361WES
FARMERSKIE CS-420ES | CS-4510ES | CS-501SX | CS-590
DO CIĘŻSZYCH PRAC LEŚNYCH CS-620SX | CS-680 | CS-8002



CDI - Elektroniczny Zapłon

Technologia CDI oznaczona jest na stronie internetowej oraz w materiałach drukowanych i reklamach internetowych poniższym piktogramem:



TECHNOLOGIA ZASTOSOWANA W MASZYNACH:
PILARKI SPALINOWE - ŁAŃCUCHOWE
GÓRNO-UCHWYTOWE CS-2511TESC | CS-2511TES | CS-280TES
DO PRAC PRZYDOMOWYCH CS-310ES | CS-352ES
Z SILNIKIEM UMIESZCZONYM WZDŁUŻNIE CS-361WES



FARMERSKIE CS-420ES | CS-4510ES | CS-590
DO CIĘŻSZYCH PRAC LEŚNYCH CS-620SX
PILARKA NA WYSIĘGNIKU PPT-265ES
KOSY SPALINOWE
DO MOCY 2 KM SRM-2620ES | SRM-3020TES | SRM-3610T/U
POWYŻEJ MOCY 2 KM SRM-420ES
POZOSTAŁE MASZYNY SPALINOWE
URZĄDZENIE WIELOFUNKCYJNE PAS-265ES



Fast Idle

Technologia FAST IDLE oznaczona jest na stronie internetowej oraz w materiałach drukowanych i reklamach internetowych poniższym piktogramem:



PILARKI SPALINOWE - ŁAŃCUCHOWE
GÓRNO-UCHWYTOWE CS-2511TESC | CS-2511TES | CS-280TES
DO PRAC PRZYDOMOWYCH CS-310ES | CS-352ES
Z SILNIKIEM UMIESZCZONYM WZDŁUŻNIE CS-361WES
FARMERSKIE CS-420ES | CS-4510ES | CS-501SX | CS-590
DO CIĘŻSZYCH PRAC LEŚNYCH CS-620SX | CS-680



Boczny napinacz łańcucha

Boczny napinacz łańcucha oznaczony jest na stronie internetowej oraz w materiałach drukowanych i



reklamach internetowych poniższym piktogramem:



PILARKI SPALINOWE - ŁAŃCUCHOWE
GÓRNOUCHWYTOWE CS-2511TESC | CS-2511TES | CS-280TES
DO PRAC PRZYDOMOWYCH CS-310ES | CS-352ES
Z SILNIKIEM UMIESZCZONYM WZDŁUŻNIE CS-361WES
FARMERSKIE CS-420ES | CS-4510ES | CS-501SX | CS-590
DO CIĘŻSZYCH PRAC LEŚNYCH CS-620SX | CS-680
PILARKA NA WYSIĘGNIKU PPT-265ES



Zawór dekompresyjny



Zasadę wykorzystania zaworu dekompresyjnego demonstrujemy na filmie:



X Series



Kiedy Twoja praca wymaga absolutnie najlepszych narzędzi na rynku, warto posiadać Serię ECHO X, gdyż w taki sposób została oznaczona przez korporację Yamabiko klasa produktów zapewniających maksymalną wydajność. Nasze maszyny Serii ECHO X są stworzone z wykorzystaniem nowoczesnych



dostępnych technologii i zostały zbudowane z najlepszych dostępnych materiałów, a także charakteryzują się najlepszym współczynnikiem mocy do wagi. Są to zalety doskonale wpływające na poprawę jakości Twojej pracy. Wszystkie produkty Serii ECHO X to najwyższa światowa jakość - profesjonalizm w pełni potwierdzający niezawodność produktów spod znaku JAPAN TECHNOLOGY. Każdy model Serii ECHO X ma określone, najlepsze w swojej klasie cechy atrybutów, które zostały zaprojektowane tak, aby pomóc profesjonalistom lepiej wykonywać swoje zadania. Są to funkcje takie jak niewielka waga, zwiększona moc, redukcja wibracji i dłuższy czas pracy, które znacząco przyczyniają się do łatwego wykonania pracy i szybszego przejścia do kolejnego zadania. Jest to sprzęt testowany w najtrudniejszych warunkach, aby zapewnić każdemu użytkownikowi łatwy rozruch oraz lepsze przyspieszenie w niskich i wysokich temperaturach. Duże zbiorniki paliwa pozwalają znacząco wydłużyć czas pracy, a lepsza filtracja powietrza oznacza wytrzymały system minimalizujący ryzyko awarii silnika i ograniczający czynności konserwacyjne.

Ssanie automatyczne



To nowe rozwiązanie w najnowszych pilarkach z korporacji

Uchwyt "U"

Uchwyt typu "U" (kierownica) oznaczony jest na stronie internetowej oraz w materiałach drukowanych i reklamach internetowych poniższym piktogramem:



KOSY SPALINOWE

DO MOCY 1 KM GT-222ES | SRM-222ES

DO MOCY 2 KM SRM-2620ES | SRM-3020TES | SRM-3610T/U

POWYŻEJ MOCY 2 KM SRM-420ES | BCLS-510ES | BCLS-580



Uchwyt "LOOP"

Uchwyt typu LOOP oznaczony jest na stronie internetowej oraz w materiałach drukowanych i reklamach internetowych poniższym piktogramem:





KOSY SPALINOWE
DO MOCY 1 KM GT-222ES | SRM-222ES LOOP





W skład dostawy wchodzi

- 1) 1 x Produkt wyszczególniony w nazwie oferty z wyposażeniem podanym w zakładce dane techniczne
- 2) Wszystkie dodatkowe elementy (np. klucz, klucze, osłona prowadnicy itp.) dostarczane przez producenta
- 3) Podbita i wypełniona karta gwarancyjna
- 4) Dowód sprzedaży (paragon fiskalny lub faktura Vat, zależnie co zostało zaznaczone w zamówieniu)
- 5) Opakowanie kartonowe - produkt zawsze sprawdzamy przed wysłaniem, wobec tego, ZAWSZE opakowanie będzie przez nas otworzone przed wysyłką

Katalogi, cenniki, ulotki, certyfikaty, warunki gwarancji

Umożliwiamy pobranie katalogów, ulotek, oraz cenników, najczęściej od tych cen udzielamy rabatów handlowych, zapraszamy do składania zapytań na produkty, których nie ma na naszej stronie.

Poniższe linki służą do pobierania , i/lub wyświetlenia wybranego pliku , oraz przekierowujemy do katalogów online producenta.

[2023 Cennik Echo Shindaiwa](#)

[2023 Katalog Echo w wersji angielskiej](#)

[ECHO Warunki gwarancji](#)

[ECHO link do rejestracji produktu do przedłużonej gwarancji](#)