



Dane aktualne na dzień: 11-07-2026 08:47

Link do produktu: <https://pajm.pl/bch500t-oleo-mac-kosa-spalinowa-3-2-km-61519002e5-p-25041.html>

BCH500T Oleo-Mac Kosa spalinowa 3,2 KM 61519002E5



Cena brutto	1 449,00 zł
Cena netto	1 178,05 zł
Cena poprzednia	1 614,00 zł
Dostępność	W naszym magazynie od 5 do 10 j.m.
Czas wysyłki	Od 2h dla produktów w naszym magazynie, produkty na zamówienie - zależnie od dostępności u dostawcy
Numer katalogowy	BCH500T
Kod producenta	61519002E5
Kod EAN	8026619076528
Producent	Oleo-Mac

Opis produktu

Oleo-Mac przedstawia nową linię "H" kos spalinowych dużej mocy, opracowanych w celu osiągnięcia doskonałego kompromisu w zakresie osiągnięć i kosztów, przeznaczonych do użytku amatorskiego i farmerskiego. Wiele rozwiązań technicznych jest zbieżnych z rozwiązaniami spotykanymi wśród maszyn profesjonalnych, takich jak trójelementowy kuty wał korbowy, tłok z dwoma pierścieniami, czy wał napędowy ze stali nierdzewnej, wsparty na łożyskach ograniczających poziom drgań

Główne cechy konstrukcyjne:

- Nowy silnik 2-suwowy spełniający wymagania normy emisji Euro5 z wysokim momentem obrotowym również przy niskich prędkościach obrotowych.
- Cewka cyfrowa regulowana elektronicznie.
- Aluminiowa osłona wału o średnicy fi 32 mm, aluminiowa przekładnia kąтова z trzpieniem gwintowanym M10.
- Głowica tnąca to nowa wersja niezawodnej głowicy żyłkowej "Tap & Go" wyposażonej w nylonową żyłkę 2,4mm, której długość można łatwo zwiększyć poprzez uderzenie wirującą głowicą w podłoże podczas cięcia trawy, co pozwala na nieprzerwaną pracę.
- Pompka rozruchowa oraz dźwignia ssania ułatwiające rozruch silnika.
- Tłok z 2 pierścieniami, odlewany cylinder z chromowaną gładzią.
- Kuty wał korbowy i korbówód.
- Trójelementowy wał korbowy.
- Pokrywa filtra z 2 śrubami mocującymi co znacznie ułatwia konserwację
- Filtr papierowy, pokrywa filtra mocowana śrubami: papierowy filtr powietrza ma duże rozmiary co chroni gaźnik i silnik kosa, pokrywa filtra zabezpieczona 2 śrubami mocującymi to dodatkowa ochrona i trwałość.
- Metalowa ochrona zbiornika paliwa: wzmacnia spodnią część zbiornika paliwa i zapobiega uszkodzeniom mechanicznym podczas transportu i przechowywania.
- Osłona wału napędowego 32 mm
- 6 samo-smarujących, antywibracyjnych tulei,
- Sztwywny wałek napędowy \varnothing 8 mm ze stali nierdzewnej (b),
- Aluminiowa przekładnia kąтова z trzpieniem gwintowanym M 10.
- Kosa jest wyposażona w Primer oraz ssanie, elementy sterujące, ułatwiające rozruch
- Łatwo dostępny tłumik osłonięty specjalnie profilowaną osłoną.
- Tłumik ze stali nierdzewnej zabezpieczający element przed korozją.
- System Easy Start (wersja Euro 5): dzięki a podwójnej sprężynie rozrusznika, zmniejsza odbicie podczas uruchamiania silnika zwiększając komfort użytkownika.

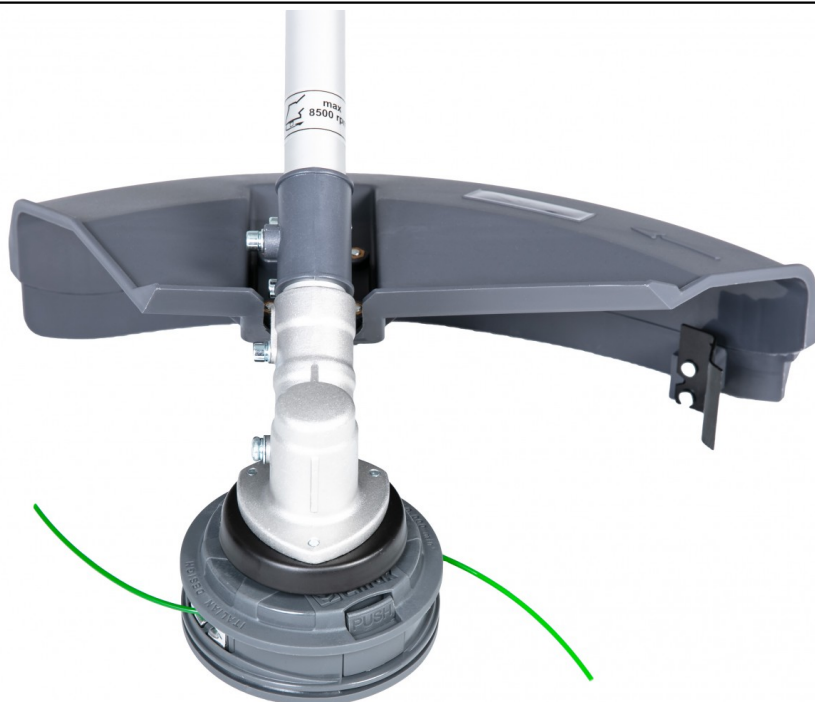


- System antywibracyjny składający się z gumowej wkładki na kołnierzu mocowania uchwytu: tłumi drgania odczuwane przez operatora podczas użytkowania.
- Głowica tnąca "Tap & Go EVO" wyposażona w nylonową żyłkę, której długość można łatwo zwiększyć poprzez uderzenie wirującą głowicą w podłoże
- Żyłka tnąca \varnothing 3,0 mm .

Dane techniczne

Silnik typ	EMAK
Wersja	Euro 5
Pojemność silnika	50,9 cm ³
Moc	3,2 KM - 2,4 kW
Moc użyteczna urządzenia	2,8 KM - 2,1 kW przy 8500 obr/min
Maksymalny moment obrotowy Nm	2,6 przy 6000 obr/min
Maksymalna prędkość obrotowa silnika bez obciążenia	10400 obr/min
Maksymalna prędkość obrotowa trzpienia zdawczego bez obciążenia	8000 obr/min
Średnica osłony wału	32 mm (średnica wałka stalowego 8mm)
Uchwyt	Rowerowy
Paliwo	2% (50:1) z olejem Eurosint lub Prosint
Akcesoria tnące - Głowica w zestawie	Głowica Top&Go \varnothing 130 mm, żyłka 3,0 / M10
Akcesoria tnące - Tarcza w zestawie	Tarcza 3-zębna \varnothing 255 mm, grubość 1,8mm; otwór 25,4 mm
\varnothing Cięcia głowicą tnącą	41 cm
Długość całkowita złożonej kosi	182 cm
Wyposażenie	Szelki profesjonalne
Sprzęgło	Tak 2 dwuelementowe z okładzinami (75 x 18)
System antywibracyjny	8 - punktowy
Pojemność zbiornika paliwa	1,1 l
Zużycie paliwa	1,2 l/h przy 8500 obr/min
Ciężar	8,3 kg

Zalety



Masywna głowica żyłkowa oraz osłona,
wykonane z tworzywa o wysokiej wytrzymałości



Masywny aluminiowy uchwyt kierowniczy



Duży

filtr papierowy, pod pokrywą na 2 śruby
Wspornik metalowy chroniący zbiornik kosy



Ergonomiczny uchwyt sterujący
Włącznik zapłonu w systemie ALWAYS ON - czyli zapłon zawsze włączony



Profesjonalne szelki 63070003 w zestawie z kosą

W skład dostawy wchodzi

- 1 x Kosa spalinowa
- 1 x Komfortowe profesjonalne szelki
- 1 x Tarcza 3-zębna Ø 255 mm, grubość 1,8mm; otwór 25,4 mm
- 1 x Zamontowana głowica tnąca Tap&Go Ø 130mm
- 1 x Zestaw kluczy, podkładki i nakrętki do tarczy tnącej
- 1 x Potwierdzenie gwarancyjne

Katalogi, cenniki, ulotki, warunki gwarancji

Umożliwiamy pobranie katalogów, ulotek, oraz cenników, najczęściej od tych cen udzielamy rabatów handlowych, zapraszamy do składania zapytań na produkty, których nie ma na naszej stronie.

Kliknij na wybrany poniżej link, otworzy się plik w nowej karcie przeglądarki.

- [Warunki gwarancji Oleo-Mac](#)
- [Objaśnienie do symboliki - piktogramów używanych przez firmę Emak](#)
- [2022 Cennik wyrobów Victus](#)
- [2022-03 Cennik wyrobów Oleo-Mac](#)
- [2022 Katalog Oleo-Mac](#)