



Dane aktualne na dzień: 17-06-2026 01:01

Link do produktu: <https://pajm.pl/bch250t-oleo-mac-kosa-spalinowa-1-4-km-61469051e2-p-24550.html>

BCH250T Oleo-Mac Kosa spalinowa 1,4 KM 61469051E2



Cena brutto	749,00 zł
Cena netto	608,94 zł
Cena poprzednia	949,00 zł
Dostępność	W naszym magazynie na wyczerpaniu - do 3 j.m.
Czas wysyłki	Od 2h dla produktów w naszym magazynie, produkty na zamówienie - zależnie od dostępności u dostawcy
Numer katalogowy	BCH250T
Kod producenta	61459051E2
Kod EAN	8026619071745
Producent	Oleo-Mac

Opis produktu

Opis:

Oleo-Mac przedstawia nową linię "H" kos spalinowych średniej mocy, opracowanych w celu osiągnięcia doskonałego kompromisu w zakresie osiągnięć i kosztów, przeznaczonych do użytku amatorskiego i farmerskiego. Wiele rozwiązań technicznych jest zbliżonych z rozwiązaniami spotykanymi wśród maszyn profesjonalnych, takich jak trójelementowy kuty wał korbowy, tłok z dwoma pierścieniami, czy wał napędowy ze stali nierdzewnej, wsparty na łożyskach ograniczających poziom drgań

- Nowy silnik 2-suwowy spełniający wymagania normy emisji Euro 5.z wysokim momentem obrotowym również przy niskich prędkościach obrotowych
- Cewka cyfrowa regulowana elektronicznie
- Aluminiowa osłona wału o średnicy fi 26 mm, sztywny 8-milimetrowy wałek napędowy oraz aluminiowa przekładnia kątowna z trzpieniem gwintowanym M10
- Głowica tnąca to nowa wersja niezawodnej głowicy żyłkowej "Tap & Go" wyposażonej w nylonową żyłkę 2,4mm, której długość można łatwo zwiększyć poprzez uderzenie wirującą głowicą w podłoże podczas cięcia trawy, co pozwala na nieprzerwaną pracę

Dane techniczne

Silnik typ	EMAK
Wersja	Euro 5
Pojemność silnika	25,4 cm ³
Moc	1,4 KM - 1,0 kW
Moc użyteczna urządzenia	1,2 KM - 0,9 kW przy 9000 obr/min
Maksymalny moment obrotowy Nm	1,2 przy 6000 obr/min
Maksymalna prędkość obrotowa silnika bez obciążenia	10500 obr/min
Maksymalna prędkość obrotowa trzpienia zdawczego bez obciążenia	8100 obr/min
Średnica osłony wału	26 mm (średnica wałka stalowego 8mm)
Uchwyt	Rowerowy



Paliwo	2% (50:1) z olejem Eurosint lub Prosint
Akcesoria tnące - Głowica w zestawie	Głowica Top&Go Ø 110mm, żyłka 2,4 / M10
Akcesoria tnące - Tarcza w zestawie	Tarcza 3-zębna Ø 255 mm, grubość 1,8mm; otwór 25,4 mm
Ø Cięcia głowicą tnącą	41 cm
Długość całkowita złożonej kosi	172 cm
Wyposażenie	Pas nośny 4160463AR
Sprzęgło	Tak 54mm
System antywibracyjny	8 - punktowy
Pojemność zbiornika paliwa	0,64 l
Zużycie paliwa	0,485 l/h przy 8000 obr/min
Ciężar	6,4 kg

Zalety

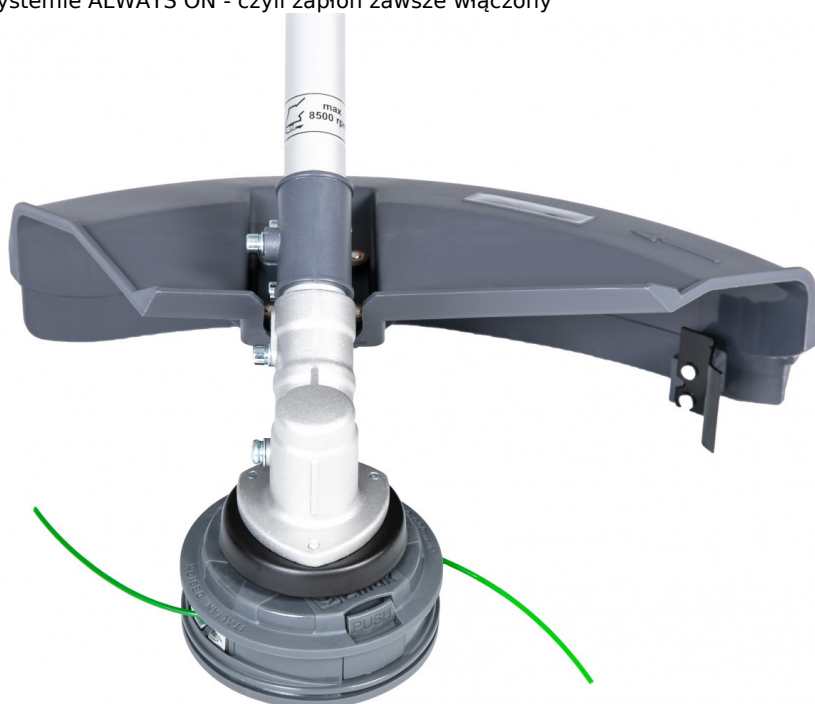


filtr papierowy, pod pokrywą na 2 śruby
Wspornik z tworzywa chroniący zbiornik kosi

Duży



Ergonomiczny uchwyt sterujący
Włącznik zapłonu w systemie ALWAYS ON - czyli zapłon zawsze włączony



Masywna głowica żyłkowa oraz osłona,
wykonane z tworzywa o wysokiej wytrzymałości



Masywny aluminiowy uchwyt kierowniczy

W skład dostawy wchodzi

- 1 x Kompletna kosa
- 1 x Pas nośny
- 1 x Tarcza 3-zębna
- 1 x Zestaw podkładek do zamontowania tarczy tnącej
- 1 x Zestaw kluczy
- 1 x Instrukcja obsługi
- 1 x Certyfikat gwarancyjny

Katalogi, cenniki, ulotki, warunki gwarancji

Umożliwiamy pobranie katalogów, ulotek, oraz cenników, najczęściej od tych cen udzielamy rabatów handlowych, zapraszamy do składania zapytań na produkty, których nie ma na naszej stronie.

Kliknij na wybrany poniżej link, otworzy się plik w nowej karcie przeglądarki.

- [Warunki gwarancji Oleo-Mac](#)
- [Objaśnienie do symboliki - piktogramów używanych przez firmę Emak](#)
- [2022 Cennik wyrobów Victus](#)
- [2022-03 Cennik wyrobów Oleo-Mac](#)
- [2022 Katalog Oleo-Mac](#)

