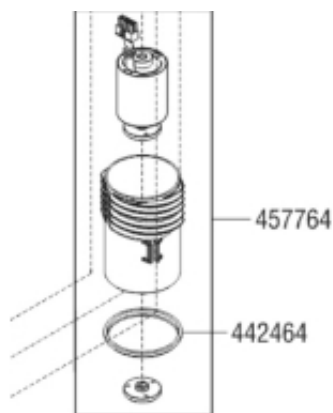




Dane aktualne na dzień: 26-06-2026 14:19

Link do produktu: <https://pajm.pl/al-ko-silnik-nozy-do-robotow-koszacych-robolino-silnik-nozy-do-robotow-koszacych-robolino-457764-p-24532.html>



## AL-KO Silnik noży do robotów koszących ROBOLINHO Silnik noży do robotów koszących ROBOLINHO / 457764

Cena brutto	<b>382,00 zł</b>
Cena netto	<b>310,57 zł</b>
Dostępność	<b>Na zamówienie</b>
Czas wysyłki	<b>Od 2h dla produktów w naszym magazynie, produkty na zamówienie - zależnie od dostępności u dostawcy</b>
Numer katalogowy	<b>457764AL</b>
Kod producenta	<b>457764</b>
Producent	<b>AL-KO</b>

### Opis produktu

## Silnik noży AL-KO ROBOLINHO 100W - Idealny do robotów 3. generacji

### Opis produktu

Silnik noży AL-KO ROBOLINHO 100W to doskonały wybór dla osób szukających niezawodnych akcesoriów do swoich robotów koszących. Dzięki zastosowaniu tego silnika, Twój robot koszący będzie pracował z pełną wydajnością, zapewniając precyzyjne i równomierne koszenie. Kompatybilny z robotami koszącymi trzeciej generacji, stanowi doskonałe rozwiązanie dla właścicieli urządzeń AL-KO.

### Zalety produktu

- **Wysoka moc** - Silnik o mocy 100W zapewnia silne i efektywne działanie, gwarantując doskonałe rezultaty koszenia.
- **Kompatybilność** - Pasuje do robotów koszących trzeciej generacji AL-KO, co sprawia, że jest to idealny wybór dla właścicieli tych modeli.
- **Prosta wymiana** - Łatwa instalacja i wymiana, co umożliwi szybkie przywrócenie pełnej sprawności urządzenia.
- **Trwałość** - Solidna konstrukcja silnika zapewnia długotrwałe użytkowanie bez potrzeby częstych napraw.

### Zastosowanie produktu

Silnik noży AL-KO ROBOLINHO jest dedykowany do **robotów koszących 3. generacji** marki AL-KO. Został zaprojektowany z myślą o precyzyjnym koszeniu trawnika, zapewniając idealne rezultaty, nawet w trudniejszych warunkach. Produkt jest idealnym rozwiązaniem dla użytkowników, którzy potrzebują niezawodnej części zamiennej do swojego robota koszącego. Dzięki temu silnikowi, Twoje urządzenie będzie działało bez zarzutu przez długi czas, utrzymując trawniki w doskonałej kondycji.

### Konstrukcja i Wykonanie



Silnik noży AL-KO ROBOLINHO 100W wyróżnia się solidną konstrukcją, która zapewnia niezawodność i długowieczność. Został zaprojektowany tak, aby z łatwością współpracować z robotami koszącymi trzeciej generacji, co czyni go idealnym rozwiązaniem do wymiany uszkodzonego silnika w tych modelach. Komponenty silnika zostały starannie dobrane, co zapewnia wysoką efektywność pracy oraz odporność na uszkodzenia mechaniczne.

## Kluczowe zalety

- **Wydajność** – Silnik o mocy 100W zapewnia optymalne działanie.
- **Kompatybilność** – Idealny do robotów 3. generacji AL-KO.
- **Łatwa instalacja** – Prosty montaż i wymiana.
- **Wysoka trwałość** – Długotrwała eksploatacja bez konieczności częstych napraw.

## Dla kogo jest ten produkt?

Silnik noży AL-KO ROBOLINHO 100W jest przeznaczony dla osób, które posiadają roboty koszące 3. generacji tej renomowanej marki. Jeśli Twój robot wymaga wymiany silnika noży lub chcesz przywrócić mu pełną funkcjonalność, to rozwiązanie będzie idealnym wyborem.

## Podsumowanie

Wybierając silnik noży AL-KO ROBOLINHO 100W, zapewniasz swojemu robotowi koszącemu optymalne warunki do pracy przez długi czas. Dzięki łatwej wymianie, solidnej konstrukcji i doskonałej kompatybilności z robotami 3. generacji, jest to produkt, który warto mieć w swoim arsenale akcesoriów do robotów koszących. **Nie czekaj i zainwestuj w niezawodność swojego urządzenia!**

## W skład dostawy wchodzi

- 1 x Kompletny (**nowy i oryginalny**) produkt podany w nagłówku oferty, z wyposażeniem opisanym w opisie, cechach i danych technicznych, oraz wszystkimi akcesoriami które standardowo dołącza producent, (typu śruby, wkręty itp.)
- 1 x Wybrany dokument sprzedaży
- 1 x Karta gwarancyjna produktu o ile występuje
- 1 x Potwierdzenie wykonania przeglądu 0, o ile występuje

## Katalogi, cenniki, ulotki, warunki gwarancji

Umożliwiamy pobranie katalogów, ulotek, oraz cenników, najczęściej od tych cen udzielamy rabatów handlowych, zapraszamy do składania zapytań na produkty, których nie ma na naszej stronie.

Poniższe linki służą do pobierania , i/lub wyświetlenia wybranego pliku

Pliki i strony otworzą się w nowej zakładce przeglądarki

[Warunki gwarancji AL-KO 2019](#)

[Rejestracja produktu AL-KO](#)

[Wykaz punktów serwisowych AL-KO](#)

[2024 Cennik AL-KO](#)

[2024 Katalog ALKO](#)