



Dane aktualne na dzień: 17-06-2026 03:10

Link do produktu: <https://pajm.pl/72531-vk8-j50-oryginalny-noz-ostrze-mulczujace-honda-hrx476-p-8340.html>



72531-VK8-J50 Oryginalny nóż (ostrze) mulczujące HONDA HRX476

Cena brutto	149,00 zł
Cena netto	121,14 zł
Dostępność	W naszym magazynie od 10 do 20 j.m.
Czas wysyłki	Od 2h dla produktów w naszym magazynie, produkty na zamówienie - zależnie od dostępności u dostawcy
Numer katalogowy	72531-VK8-J50
Kod producenta	72531-VK8-J50
Kod EAN	72531-VK8-J50
Producent	Honda

Opis produktu

Przedmiotem oferty jest oryginalny produkt firmy:

Aby mieć gwarancję najwyższego poziomu jakości i niezawodności, należy do napraw i wymiany używać wyłącznie nowych, oryginalnych części Honda lub części im równoważnych.

Części zamienne

Układy kontroli emisji w silniku Honda zostały zaprojektowane, wyprodukowane i atestowane w celu zapewnienia zgodności z przepisami agencji EPA dot. Emisji. Zalecamy przy wszystkich czynnościach serwisowych używać oryginalnych części firmy Honda. Oryginalne części zamienne są produkowane z zastosowaniem tych samych norm, co części oryginalne, można więc mieć pewności co do ich niezawodności i działania. Zastosowanie nieoryginalnych części zamiennych lub części nieodpowiednich jakościowo może negatywnie wpłynąć na skuteczność działania układu kontroli emisji.

Niezależni producenci części zamiennych ponoszą odpowiedzialność za wykluczenie wpływu takich części na poziom emisji. Producent lub podmiot dokonujący przeróbki części musi zaświadczyć, że użycie części nie spowoduje przekroczenia przez silnik norm emisji.

Stosując oryginalne części zamienne i akcesoria, wykonane z najlepszych materiałów i dokładnie odpowiadające technicznym wymaganiom Twojego urządzenia, zagwarantujesz mu bezawaryjną pracę przez wiele lat.

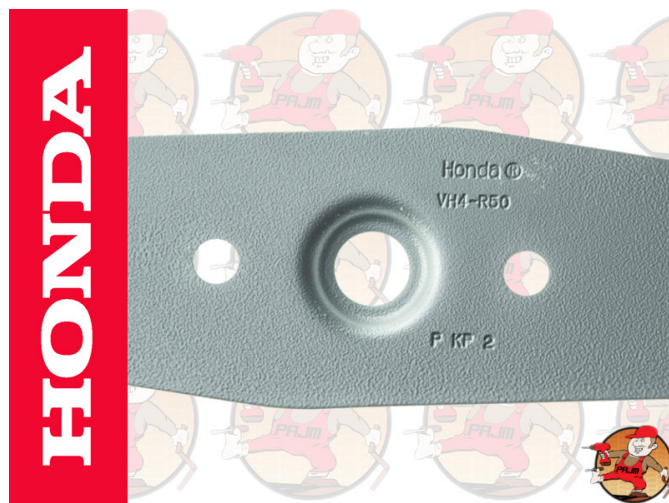
Jeśli dysponujesz oryginalnym ostrzem Hondy w Swojej kosiarkie, możesz bardzo łatwo sprawdzić, jakie ostrze potrzebujesz,

**Odkręć go lub je w zależności czy masz zamontowane, i od wewnętrznej jego strony, po oczyszczeniu ostrza, znajdziesz na nim wybite symbole, np ostrze 72511-VH7-000, będzie miało wybite VH7-000, zostało Ci tylko do odnalezionego symbolu dodać
72511- dla ostrzy głównych
72531- dla ostrzy mulczujących**

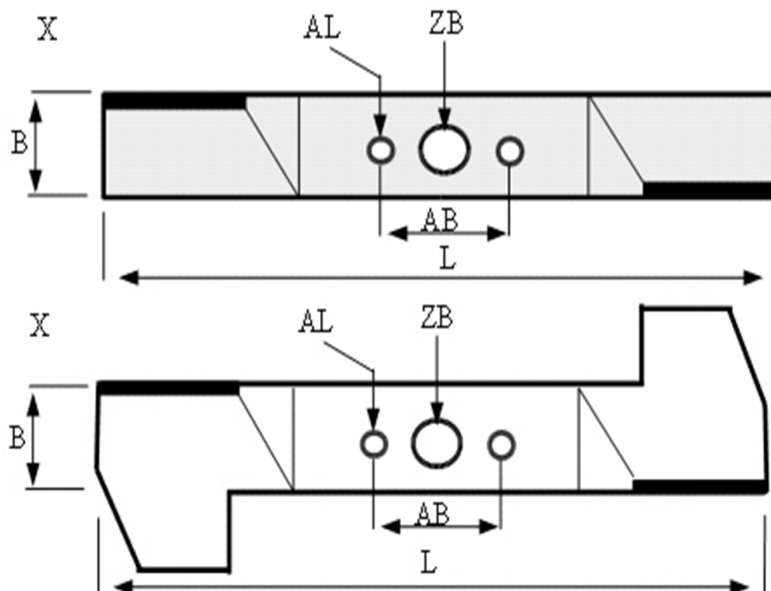
**I już gotowe znasz symbol ostrza/y zamontowanego/ych w Twojej kosiarkie Honda
Poniżej zdjęcie przedstawiające symbol w tym przypadku VH4-R50 czyli ostrze 72511-VH4-R50
To ostrze pasuje do kosiarek Honda z serii:**



HRX476



Dla ułatwienia podajemy wymiary w poniższych danych technicznych, wg. schematu pokazanego na tym obrazku



Symbol	Wymiar (mm)
L - Długość	455
B - Szerokość bez płetwy	22 w największym punkcie
B - Szerokość z płetwą	
ZB - Otwór centralny	31,5
AL - Otwór boczny	10
AB - Odległość pomiędzy otworami bocznymi	88
X - Grubość	3

Wyjaśnienie powyższych skrótów:

L - Długość: podajemy długość mierzona wg. pokazanego schematu, producenci najczęściej wymiar ostrza tnącego podają po przekątnej, co za tym idzie wymiar nasz będzie z reguły mniejszy o około 1cm, dodatkowo jeśli chcesz dobrać ostrze na podstawie swojego używanego ostrza to musisz wiedzieć, że ostrze się wyciera, a więc Twoje oryginalne ostrze będzie jeszcze krótsze niż my podajemy. Najczęściej długość ostrza tnącego to szerokość decka (obudowy) kosiarki mierzona wewnątrz



minus 3 centymetry

B - Szerokość bez pletwy: jeśli jest wpisany ten wymiar to znaczy, że nóż nie ma pletwy wspomagającej wyrzut trawy do kosza, ostrza tego typu są najczęściej stosowane w kosiarkach z wyrzutem bocznym lub których główną funkcją jest funkcja mulczowania

B - Szerokość z pletwą: jeśli jest wpisany ten wymiar to znaczy, że nóż ma pletwy wspomagające wyrzut trawy do kosza, ale jeśli porównujesz ze swoim używanym ostrzem, to musisz widzieć, że pletwa ta wyciera się najbardziej, a więc jeśli masz kosiarkę z koszem, to jest bardzo prawdopodobne, że kiedyś Twoje ostrze miało tą pletwę, tylko teraz jest ona zużyta, wytarcie tej pletwy jest najczęstszym objawem spadku efektywności zbierania trawy do kosza

ZB - Otwór centralny: podajemy tutaj wymiar otworu centralnego, jeśli jego kształt będzie owalny to dodatkowo umieścimy tą informację obok wymiaru, jeśli będzie gwiazdka to nie podamy wymiaru tylko wpisujemy gwiazdka, jeśli będziemy sprzedawali ostrze z tulejkami redukcyjnymi to podamy tyle wymiarów ile jest w komplecie tulejek+wymiar oryginalny bez tulejek

AL - Otwór boczny: podajemy wymiar otworów bocznych, jeśli jeden z nich będzie miał np. kształt łezki to oprócz wymiaru wpisujemy też tą informację, jeśli wymiar jest podłużny np. jest to ostrze uniwersalne, to wpisujemy jako pierwszą wartość szerokość, jako drugą wartość długość

AB - Odległość pomiędzy otworami bocznymi: podajemy odległość pomiędzy otworami bocznymi, mierzoną jak na schemacie czyli od osi do osi otworów, jeśli chcesz znać odległość od osi otworu centralnego do osi otworu bocznego, to musisz wymiar AB podzielić na 2.

Wyjątkiem od tej reguły będzie sytuacja gdy otwory boczne nie będą umiejscowione symetrycznie, ale z taką sytuacją jeszcze się nie spotkaliśmy.

X - Grubość: podajemy grubość ostrza tnącego.

BD - Brak danych, tego ostrza na dzień wystawienia oferty nie mieliśmy w magazynie, więc nie mogliśmy sprawdzić wszystkich danych

W SKŁAD DOSTAWY WCHODZĄ:

1 x Produkt wymieniony w nazwie oferty

1 x Wybrany dokument sprzedaży

TERMIN WYSYŁKI:

Termin wysyłki oraz ilość która jest dostępna w naszym magazynie jest pokazana na karcie produktu obok zdjęcia

TERMIN WYSYŁKI DLA PRODUKTÓW WYSTAWIONYCH NA PORTALU AUKCYJNYM ALLEGRO:

Podany w ofercie czas realizacji dotyczy dni roboczych, i w 99,9% zamówień dotrzymujemy tego terminu, ale w związku z tym, że prowadzimy również sprzedaż stacjonarną i hurtową, może się zdarzyć, że zamówionego produktu nie będziemy mieli na stanie

(dotyczy to ofert z ilością do wyczerpania stanu magazynowego - oferta ta oznacza że wystawiony produkt mamy w ciągłej sprzedaży i jest na bieżąco domawiany)

W takich sytuacjach skontaktujemy się z Tobą, oraz niezwłocznie go dla Ciebie ściągniemy i wyślemy.

(czas takiej realizacji nie powinien przekroczyć 7 dni roboczych, pod warunkiem że zamawiany produkt będzie dostępny u importera).

Szanowny Kliencie, szanujemy Twój czas, i rozumiemy Twoje potrzeby, więc jeśli bardzo zależy Ci na czasie zanim kupisz skontaktuj się z nami podamy Ci aktualną dostępność tego produktu. Unikniemy nerwowych sytuacji na których ani nam, ani Tobie nie zależy.

Jeśli produktu który znalazłeś w wykazie akcesoriów lub części nie ma na naszej stronie, prześlij nam zapytanie na serwis@pajm.pl podając nam numer części który poszukujesz. W odpowiedzi podamy Ci jej cenę i dostępność.

Mimo dokładania największych starań dotyczących opisu produktów, nie gwarantujemy, że w opisie produktu nie wkraść się błąd, jeśli masz wątpliwości,

lub wiesz że w opisie produktu jest błąd, prosimy skontaktuj się z nami.

Za wyrozumiałość i pomoc w aktualizacji oferty z góry dziękujemy.

UWAŻAJ NA PODRÓBY CHCESZ WIEDZIEĆ WIĘCEJ KLIKNIJ W OBRAZEK PONIŻEJ:

NIE RYZYKUJ KUPUJ U NAS, JESTEŚMY AUTORYZOWANYM DYSTRYBUTOREM I SERWISEM U NAS MASZ PEWNOŚĆ

KUPUJ OD NAJLEPSZYCH :



AKCESORIA:

Jeśli potrzebujesz dodatkowych akcesoriów powiązanych z tym produktem i jesteś na naszej stronie, to sprawdź poniżej produkty podobne,
jeśli natomiast jesteś na portalu aukcyjnym allegro, to poniżej przedstawiamy produkty powiązane, wystarczy że klikniesz w zdjęcie,
produkt którego szukasz otworzy Ci się w nowym oknie:



A może chcesz zakupić stabilizator paliwa ?, bo już wiesz, że nie można paliwa przetrzymywać długo w Twoim urządzeniu, a nie zawsze Ci się chce wypalać go do końca, lub skusisz się na kanister, bo do tej pory trzymałeś paliwo w opakowaniu po spryskiwaczu do szyb,
ale po ostatniej dosyć kosztownej wizycie w serwisie już wiesz że tak nie wolno.
To jak powyżej jeśli jesteś na naszej stronie sprawdź na karcie produktu w akcesoriach,
lub jeśli jesteś na portalu aukcyjnym allegro, kliknij w poniższe zdjęcie
Szukany produkt otworzy Ci się w nowym oknie:

Jeśli szukasz ostrza głównego które współpracuje z tym ostrzem głównym,
sprawdź akcesoria na karcie produktu jeśli jesteś na naszej stronie,
lub kliknij w poniższy obrazek ostrze otworzy się w nowej karcie przeglądarki:



A może oprócz nowego ostrza chcesz dodać funkcję swojej kosiarce i dzięki poniższemu zestawowi zbierać mech z Twojego trawnika ?
Kliknij więc w poniższy obrazek i wybierz właściwy dla siebie zestaw:



PAJM

Elektronarzędzia, Maszyny budowlane, Maszyny do lasu i ogrodu.

Sprzedaż, Serwis, Wypożyczalnia

PAJM Radom / Wierzbica

Katalogi, cenniki, ulotki, warunki gwarancji

Umożliwiamy pobranie katalogów, ulotek, oraz cenników, najczęściej od tych cen udzielamy rabatów handlowych, zapraszamy do składania zapytań na produkty, których nie ma na naszej stronie.

Poniższe linki służą do pobierania , i/lub wyświetlenia wybranego pliku , oraz przekierowujemy do katalogów online producenta.

[Warunki gwarancji Honda Aries Daishin Matsusaka](#)

[Folder agregaty prądotwórcze i motopompy](#)

[Folder maszyn budowlanych](#)

[Folder silniki spalinowe Honda](#)

[Parametry regulacji silnika Honda](#)

[Cennik agregatów prądotwórczych Aries, Euro Power, Honda](#)

[Cennik Honda Miimo](#)

[Cennik łódówek Aries Frost](#)

[Cennik maszyn budowlanych](#)

[Cennik maszyn ogrodowych Honda](#)

[Cennik motopompy Honda, Daishin, Matsusaka](#)

[Cennik odśnieżarek Honda](#)

[Cennik osprzętu do glebogryzarki FG320](#)

[Cennik osprzętu do ciągników jednoosiowych Honda](#)

[Cennik power banków ECO Flow](#)

[Cennik silniki spalinowe Honda](#)

Gwarancja na urządzenia z dystrybucji Aries Power Equipment / Honda wynosi najczęściej:

- Zakup konsumencki do 5 lat



- Zakup na firmę do 2 lat

Szczegółowy opis na poniższym linku (kliknij w logo 5 lat gwarancji)



Silnik napędzający urządzenie z reguły:

- Zakup konsumencki do 3 lat
- Zakup na firmę do 3 lat

Szczegółowe warunki gwarancji na poniższym linku (Kliknij w logo 3 year warranty)



Uważaj na podróbki najczęściej podrabianej marki czyli Hondy , kliknij w poniższy obrazek i dowiedz się więcej:



Nie ryzykuj kupuj u nas, kupując u nas kupujesz od Autoryzowanego dealera i serwisu już od wielu lat:



HONDA
POWER EQUIPMENT

DYPLOM

do firmy
PAJM

za
OSTRĄ SPRZEDAŻ
Maszyn i Urządzeń Honda w 2010 roku



ariespower UP! meeting


Takashi Nemoto


Paweł Porucznik



Hotel Bristol, Warszawa, Październik 2010