



Dane aktualne na dzień: 10-07-2026 16:47

Link do produktu: <https://pajm.pl/72511-vh4-n10-oryginalny-noz-ostrze-do-kosiarki-honda-hrg465c3-sde-hrg465c3-pde-p-526.html>



## 72511-VH4-N10 Oryginalny nóż (ostrze) do kosiarki HONDA HRG465C3 SDE, HRG465C3 PDE

Cena brutto	<b>145,00 zł</b>
Cena netto	<b>117,89 zł</b>
Dostępność	<a href="#">W naszym magazynie na wyczerpaniu - do 3 j.m.</a>
Czas wysyłki	<b>Od 2h dla produktów w naszym magazynie, produkty na zamówienie - zależnie od dostępności u dostawcy</b>
Numer katalogowy	<b>72511-VH4-N10</b>
Kod producenta	<b>72511-VH4-N10</b>
Kod EAN	<b>72511-VH4-N10</b>
Producent	<b>Honda</b>

### Opis produktu

Przedmiotem oferty jest oryginalny produkt firmy:

Aby mieć gwarancję najwyższego poziomu jakości i niezawodności, należy do napraw i wymiany używać wyłącznie nowych, oryginalnych części Honda lub części im równoważnych.

#### Części zamienne

Układy kontroli emisji w silniku Honda zostały zaprojektowane, wyprodukowane i atestowane w celu zapewnienia zgodności z przepisami agencji EPA dot. Emisji. Zalecamy przy wszystkich czynnościach serwisowych używać oryginalnych części firmy Honda. Oryginalne części zamienne są produkowane z zastosowaniem tych samych norm, co części oryginalne, można więc mieć pewności co do ich niezawodności i działania. Zastosowanie nieoryginalnych części zamiennych lub części nieodpowiednich jakościowo może negatywnie wpłynąć na skuteczność działania układu kontroli emisji.

Niezależni producenci części zamiennych ponoszą odpowiedzialność za wykluczenie wpływu takich części na poziom emisji. Producent lub podmiot dokonujący przeróbki części musi zaświadczyć, że użycie części nie spowoduje przekroczenia przez silnik norm emisji.

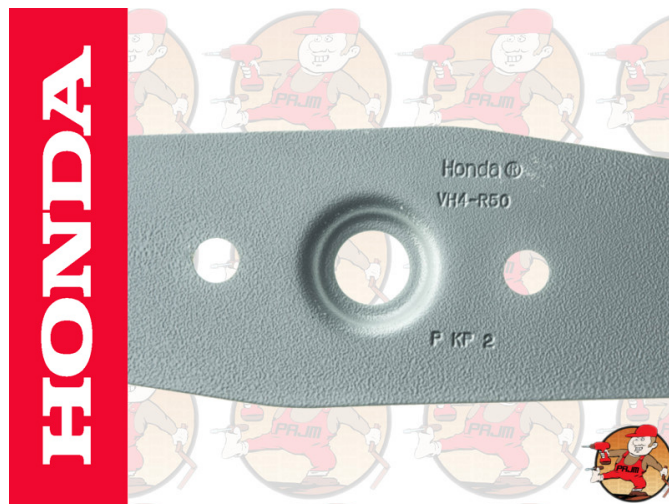
Stosując oryginalne części zamienne i akcesoria, wykonane z najlepszych materiałów i dokładnie odpowiadające technicznym wymaganiom Twojego urządzenia, zagwarantujesz mu bezawaryjną pracę przez wiele lat.

**Jeśli dysponujesz oryginalnym ostrzem Hondy w Swojej kosiarce, możesz bardzo łatwo sprawdzić, jakie ostrze potrzebujesz,**

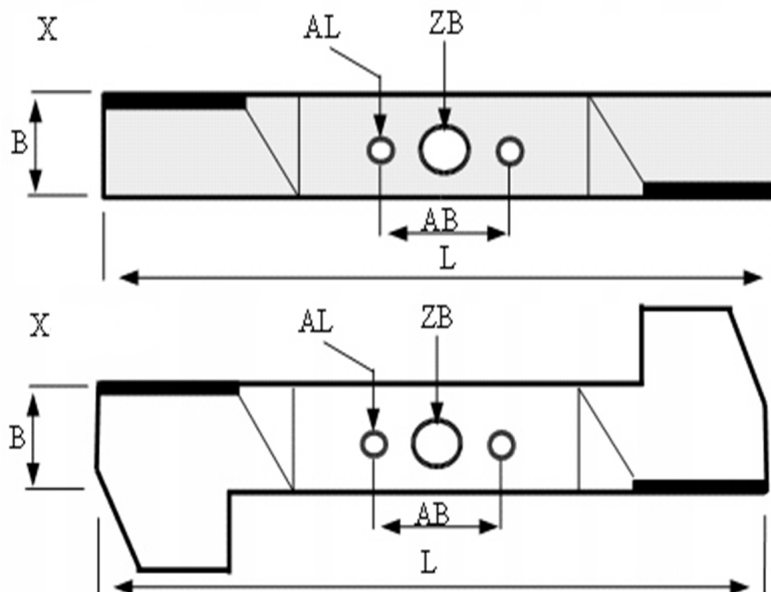
**Odkręć go lub je w zależności czy masz zamontowane, i od wewnętrznej jego strony, po oczyszczeniu ostrza, znajdziesz na nim wybite symbole, np ostrze 72511-VH7-000, będzie miało wybite VH7-000, zostało Ci tylko do odnalezionego symbolu dodać  
72511- dla ostrzy głównych  
72531- dla ostrzy mulczujących**



I już gotowe znasz symbol ostrza/y zamontowanego/ych w Twojej kosiarce Honda  
Poniżej zdjęcie przedstawiające symbol w tym przypadku VH4-R50 czyli ostrze 72511-VH4-R50  
To ostrze pasuje do kosiarek Honda z serii:  
HRG 465 wersja C3



Dla ułatwienia podajemy wymiary w poniższych danych technicznych, wg. schematu pokazanego na tym obrazku



Symbol	Wymiar (mm)
L - Długość	460
B - Szerokość bez płetwy	
B - Szerokość z płetwą	110
ZB - Otwór centralny	21
AL - Otwór boczny	10
AB - Odległość pomiędzy otworami bocznymi	88
X - Grubość	3

Wyjaśnienie powyższych skrótów:

L - Długość: podajemy długość mierzoną wg. pokazanego schematu, producenci najczęściej wymiar ostrza tnącego podają po



przekątnej, co za tym idzie wymiar nasz będzie z reguły mniejszy o około 1cm, dodatkowo jeśli chcesz dobrać ostrze na podstawie swojego używanego ostrza to musisz wiedzieć, że ostrze się wyciera, a więc Twoje oryginalne ostrze będzie jeszcze krótsze niż my podajemy. Najczęściej długość ostrza tnącego to szerokość decka (obudowy) kosiarki mierzona wewnątrz minus 3 centymetry

**B** - Szerokość bez płetwy: jeśli jest wpisany ten wymiar to znaczy, że nóż nie ma płetwy wspomagającej wyrzut trawy do kosza, ostrza tego typu są najczęściej stosowane w kosiarkach z wyrzutem bocznym lub których główną funkcją jest funkcja mulczowania

**B** - Szerokość z płetwą: jeśli jest wpisany ten wymiar to znaczy, że nóż ma płetwy wspomagające wyrzut trawy do kosza, ale jeśli porównujesz ze swoim używanym ostrzem, to musisz wiedzieć, że płetwa ta wyciera się najbardziej, a więc jeśli masz kosiarkę z koszem, to jest bardzo prawdopodobne, że kiedyś Twoje ostrze miało tą płetwę, tylko teraz jest ona zużyta, wytarcie tej płetwy jest najczęstszym objawem spadku efektywności zbierania trawy do kosza

**ZB** - Otwór centralny: podajemy tutaj wymiar otworu centralnego, jeśli jego kształt będzie owalny to dodatkowo umieścimy tą informację obok wymiaru, jeśli będzie gwiazdka to nie podamy wymiaru tylko wpisujemy gwiazdka, jeśli będziemy sprzedawali ostrze z tulejkami redukcyjnymi to podamy tyle wymiarów ile jest w komplecie tulejek+wymiar oryginalny bez tulejek

**AL** - Otwór boczny: podajemy wymiar otworów bocznych, jeśli jeden z nich będzie miał np. kształt łezki to oprócz wymiaru wpisujemy też tą informację, jeśli wymiar jest podłużny np. jest to ostrze uniwersalne, to wpisujemy jako pierwszą wartość szerokość, jako drugą wartość długość

**AB** - Odległość pomiędzy otworami bocznymi: podajemy odległość pomiędzy otworami bocznymi, mierzoną jak na schemacie czyli od osi do osi otworów, jeśli chcesz znać odległość od osi otworu centralnego do osi otworu bocznego, to musisz wymiar AB podzielić na 2.

Wyjątkiem od tej reguły będzie sytuacja gdy otwory boczne nie będą umiejscowione symetrycznie, ale z taką sytuacją jeszcze się nie spotkaliśmy.

**X** - Grubość: podajemy grubość ostrza tnącego.

**BD** - Brak danych, tego ostrza na dzień wystawienia oferty nie mieliśmy w magazynie, więc nie mogliśmy sprawdzić wszystkich danych

#### **W SKŁAD DOSTAWY WCHODZĄ:**

1 x Produkt wymieniony w nazwie oferty

1 x Wybrany dokument sprzedaży

#### **TERMIN WYSYŁKI:**

Termin wysyłki oraz ilość która jest dostępna w naszym magazynie jest pokazana na karcie produktu obok zdjęcia

#### **TERMIN WYSYŁKI DLA PRODUKTÓW WYSTAWIONYCH NA PORTALU AUKCYJNYM ALLEGRO:**

Podany w ofercie czas realizacji dotyczy dni roboczych, i w 99,9% zamówień dotrymujemy tego terminu, ale w związku z tym, że prowadzimy również sprzedaż stacjonarną i hurtową, może się zdarzyć, że zamówionego produktu nie będziemy mieli na stanie

(dotyczy to ofert z ilością do wyczerpania stanu magazynowego - oferta ta oznacza że wystawiony produkt mamy w ciągłej sprzedaży i jest na bieżąco domawiany)

W takich sytuacjach skontaktujemy się z Tobą, oraz niezwłocznie go dla Ciebie ściągniemy i wyślemy.

(czas takiej realizacji nie powinien przekroczyć 7 dni roboczych, pod warunkiem że zamawiany produkt będzie dostępny u importera).

Szanowny Kliencie, szanujemy Twój czas, i rozumiemy Twoje potrzeby, więc jeśli bardzo zależy Ci na czasie zanim kupisz skontaktuj się z nami podamy Ci aktualną dostępność tego produktu. Unikniemy nerwowych sytuacji na których ani nam, ani Tobie nie zależy.

Jeśli produktu który znalazłeś w wykazie akcesoriów lub części nie ma na naszej stronie, prześlij nam zapytanie na [serwis@pajm.pl](mailto:serwis@pajm.pl) podając nam numer części który poszukujesz. W odpowiedzi podamy Ci jej cenę i dostępność.

Mimo dokładania największych starań dotyczących opisu produktów, nie gwarantujemy, że w opisie produktu nie wkradł się błąd, jeśli masz wątpliwości,

lub wiesz że w opisie produktu jest błąd, prosimy skontaktuj się z nami.

Za wyrozumiałość i pomoc w aktualizacji oferty z góry dziękujemy.

**UWAŻAJ NA PODRÓBY CHCESZ WIEDZIEĆ WIĘCEJ KLIKNIJ W OBRAZEK PONIŻEJ:**

**NIE RYZYKUJ KUPUJ U NAS, JESTEŚMY AUTORYZOWANYM DYSTRYBUTOREM I SERWISEM U NAS MASZ PEWNOŚĆ**



#### AKCESORIA:

Jeśli potrzebujesz dodatkowych akcesoriów powiązanych z tym produktem i jesteś na naszej stronie, to sprawdź poniżej produkty podobne, jeśli natomiast jesteś na portalu aukcyjnym allegro, to poniżej przedstawiamy produkty powiązane, wystarczy że klikniesz w zdjęcie, produkt którego szukasz otworzy Ci się w nowym oknie:



A może chcesz zakupić stabilizator paliwa ?, bo już wiesz, że nie można paliwa przetrzymywać długo w Twoim urządzeniu, a nie zawsze Ci się chce wypalać go do końca, lub skusisz się na kanister, bo do tej pory trzymałeś paliwo w opakowaniu po spryskiwaczu do szyb,

ale po ostatniej dosyć kosztownej wizycie w serwisie już wiesz że tak nie wolno. To jak powyżej jeśli jesteś na naszej stronie sprawdź na karcie produktu w akcesoriach, lub jeśli jesteś na portalu aukcyjnym allegro, kliknij w poniższe zdjęcie Szukany produkt otworzy Ci się w nowym oknie:

A może oprócz nowego ostrza chcesz dodać funkcję swojej kosiarce i dzięki poniższemu zestawowi zbierać mech z Twojego trawnika ?

Kliknij więc w poniższy obrazek i wybierz właściwy dla siebie zestaw:



PAJM

Elektronarzędzia, Maszyny budowlane, Maszyny do lasu i ogrodu.

Sprzedaż, Serwis, Wypożyczalnia



## Katalogi, cenniki, ulotki, warunki gwarancji

Umożliwiamy pobranie katalogów, ulotek, oraz cenników, najczęściej od tych cen udzielamy rabatów handlowych, zapraszamy do składania zapytań na produkty, których nie ma na naszej stronie.

Poniższe linki służą do pobierania , i/lub wyświetlenia wybranego pliku , oraz przekierowujemy do katalogów online producenta.

[Warunki gwarancji Honda Aries Daishin Matsusaka](#)

[Folder agregaty prądotwórcze i motopompy](#)

[Folder maszyn budowlanych](#)

[Folder silniki spalinowe Honda](#)

[Parametry regulacji silnika Honda](#)

[Cennik agregatów prądotwórczych Aries, Euro Power, Honda](#)

[Cennik Honda Miimo](#)

[Cennik lodówek Aries Frost](#)

[Cennik maszyn budowlanych](#)

[Cennik maszyn ogrodowych Honda](#)

[Cennik motopompy Honda, Daishin, Matsusaka](#)

[Cennik odśnieżarek Honda](#)

[Cennik osprzętu do glebogryzarki FG320](#)

[Cennik osprzętu do ciągników jednoosiowych Honda](#)

[Cennik power banków ECO Floow](#)

[Cennik silniki spalinowe Honda](#)

### **Gwarancja na urządzenia z dystrybucji Aries Power Equipment / Honda wynosi najczęściej:**

- Zakup konsumencki do 5 lat

- Zakup na firmę do 2 lat

### **Szczegółowy opis na poniższym linku (kliknij w logo 5 lat gwarancji)**



### **Silnik napędzający urządzenie z reguły:**

- Zakup konsumencki do 3 lat

- Zakup na firmę do 3 lat

### **Szczegółowe warunki gwarancji na poniższym linku (Kliknij w logo 3 year warranty)**



Uważaj na podróbki najczęściej podrabianej marki czyli Hondy , kliknij w poniższy obrazek i dowiedz się więcej:



Nie ryzykuj kupuj u nas, kupując u nas kupujesz od Autoryzowanego dealera i serwisu już od wielu lat:



