



Dane aktualne na dzień: 20-06-2026 16:10

Link do produktu: <https://pajm.pl/55602-zestaw-do-aeracji-oczyszczenia-trawnika-z-filcu-do-kosiarek-honda-serii-hrb-p-2015.html>



556.02 Zestaw do aeracji (oczyszczenia trawnika z filcu) do kosiarek HONDA serii HRB

Cena brutto	139,00 zł
Cena netto	113,01 zł
Dostępność	W naszym magazynie na wyczerpaniu - do 3 j.m.
Czas wysyłki	Od 2h dla produktów w naszym magazynie, produkty na zamówienie - zależnie od dostępności u dostawcy
Numer katalogowy	556.02
Producent	Pajm

Opis produktu

Dzięki temu produktowi za pomocą kosiarki można z powierzchni murawy usunąć "filc" powstający z obumierających pędów traw i z nie zebranych resztek po koszeniu.

Zabieg ten wykonuje się wiosną w drugiej połowie marca lub w kwietniu. Oczywiście zabieg ten nie zastąpi zalecanych dla trawnika zabiegów wertykulacji, i aeracji, ale na pewno odświeży jego wygląd.

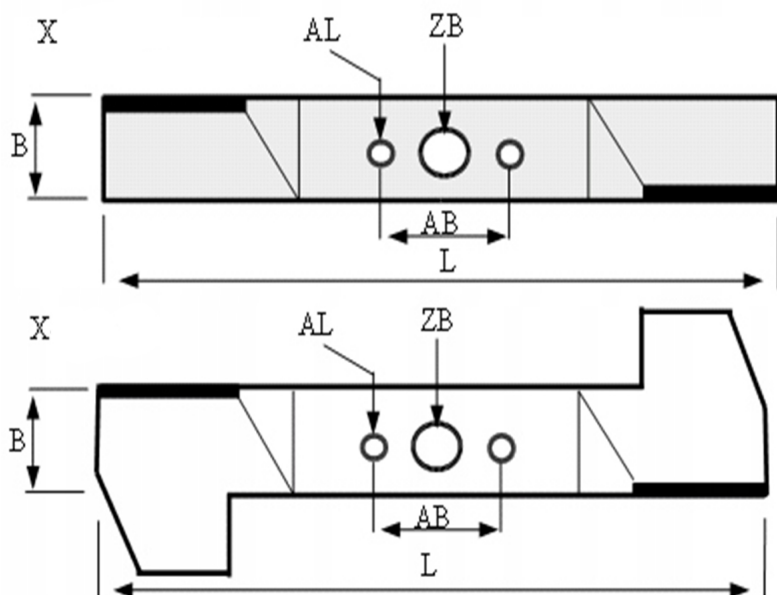
Z racji tego że produkt ten jest dodatkowym sposobem wykorzystania kosiarki, ewentualne uszkodzenia maszyny w wyniku jego użytkowania mogą spowodować utratę gwarancji, więc przyszły Użytkownik robi ten zabieg na własną odpowiedzialność, ale sprzedajemy ten produkt kilka lat, nie słyszeliśmy o uszkodzeniu jakiegokolwiek kosiarki.

UWAGA!

Przed przystąpieniem do aeracji należy usunąć z trawnika wszystkie przeszkody i przedmioty (kamienie, drut, drewno itd.) Zabieg aeracji należy przeprowadzić na uprzednio nisko skoszonym suchym trawniku. Kosiarkę z przystawką aeratora należy prowadzić z równomierną, małą prędkością ewentualnie korzystając z regulowanego napędu ustawić go na wolną pozycję. Należy zwracać uwagę na to by kosiarka z pracującą przystawką nie stała w jednym miejscu.

Jeśli szukasz sprężyn zapasowych, lub chcesz kupić nowe bo Twoje już się zużyły, sprawdź zakładkę akcesoria na karcie produktu.

Dla ułatwienia podajemy wymiary w poniższych danych technicznych, wg. schematu pokazanego na tym obrazku



Symbol	Wymiar (mm)
L - Długość	400
B - Szerokość bez płetwy	55
B - Szerokość z płetwą	
ZB - Otwór centralny	26
AL - Otwór boczny	13
AB - Odległość pomiędzy otworami bocznymi	85
X - Grubość	5

Wyjaśnienie powyższych skrótów:

L - Długość: podajemy długość mierzoną wg. pokazanego schematu, producenci najczęściej wymiar ostrza tnącego podają po przekątnej, co za tym idzie wymiar nasz będzie z reguły mniejszy o około 1cm, dodatkowo jeśli chcesz dobrać ostrze na podstawie swojego używanego ostrza to musisz wiedzieć, że ostrze się wyciera, a więc Twoje oryginalne ostrze będzie jeszcze krótsze niż my podajemy. Najczęściej długość ostrza tnącego to szerokość decka (obudowy) kosiarki mierzona wewnątrz minus 3 centymetry

B - Szerokość bez płetwy: jeśli jest wpisany ten wymiar to znaczy, że nóż nie ma płetwy wspomagającej wyrzut trawy do kosza, ostrza tego typu są najczęściej stosowane w kosiarkach z wyrzutem bocznym lub których główną funkcją jest funkcja mulczowania

B - Szerokość z płetwą: jeśli jest wpisany ten wymiar to znaczy, że nóż ma płetwy wspomagające wyrzut trawy do kosza, ale jeśli porównujesz ze swoim używanym ostrzem, to musisz wiedzieć, że płetwa ta wyciera się najbardziej, a więc jeśli masz kosiarkę z koszem, to jest bardzo prawdopodobne, że kiedyś Twoje ostrze miało tą płetwę, tylko teraz jest ona zużyta, wytarcie tej płetwy jest najczęstszym objawem spadku efektywności zbierania trawy do kosza

ZB - Otwór centralny: podajemy tutaj wymiar otworu centralnego, jeśli jego kształt będzie owalny to dodatkowo umieścimy tą informację obok wymiaru, jeśli będzie gwiazdka to nie podamy wymiaru tylko wpisujemy gwiazdka, jeśli będziemy sprzedawali ostrze z tulejkami redukcyjnymi to podamy tyle wymiarów ile jest w komplecie tulejek+wymiar oryginalny bez tulejek

AL - Otwór boczny: podajemy wymiar otworów bocznych, jeśli jeden z nich będzie miał np. kształt łezki to oprócz wymiaru wpisujemy też tą informację, jeśli wymiar jest podłużny np. jest to ostrze uniwersalne, to wpisujemy jako pierwszą wartość szerokość, jako drugą wartość długość

AB - Odległość pomiędzy otworami bocznymi: podajemy odległość pomiędzy otworami bocznymi, mierzoną jak na schemacie czyli od osi do osi otworów, jeśli chcesz znać odległość od osi otworu centralnego do osi otworu bocznego, to musisz wymiar AB podzielić na 2.

Wyjątkiem od tej reguły będzie sytuacja gdy otwory boczne nie będą umiejscowione symetrycznie, ale z taką sytuacją jeszcze się nie spotkaliśmy.

X - Grubość: podajemy grubość ostrza tnącego.

W skład dostawy wchodzi:

- 1 x produkt wyszczególniony w nazwie oferty o podanym numerze katalogowym
- 1 x wybrany dokument sprzedaży



PAJM Radom / Wierzbica
Elektronarzędzia, Maszyny budowlane, Maszyny do Lasu i Ogrodu
Sprzedaż - Serwis - Wypożyczalnia